

# Handleiding montage SolarEdge Energy Bank vloerstandaard

## Inhoudsopgave

Inleiding .....	1
Kit Energy Bank vloerstandaard - Onderdelenlijst .....	4
Benodigd gereedschap .....	4
Montage SolarEdge Energy Bank vloerstandaard .....	5

## Inleiding

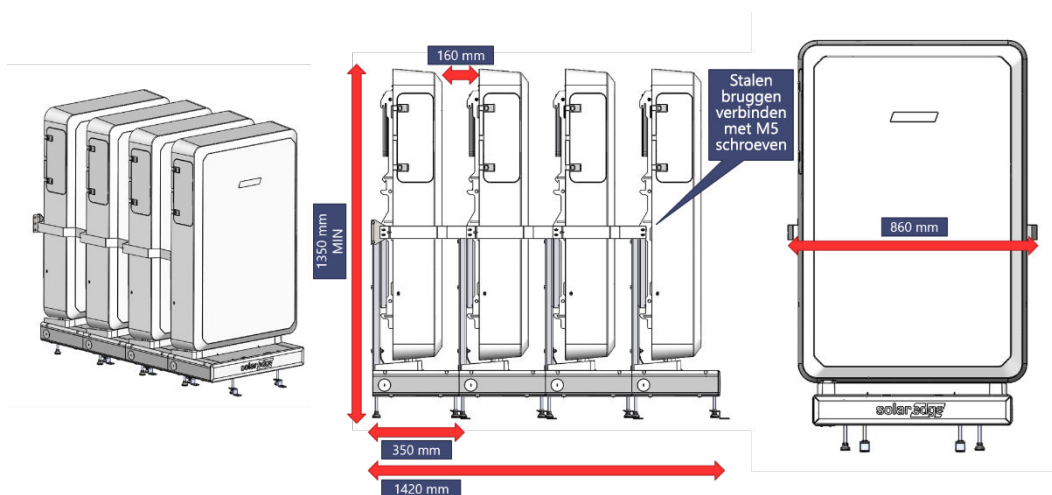
De SolarEdge Energy Bank batterij kan op de vloer worden gemonteerd, waarbij elke batterij wordt vastgezet in een SolarEdge Energy Bank vloerstandaard. De vloerstandaard wordt geleverd als een kit die apart van de SolarEdge Energy Bank batterij verkrijgbaar is.

Dit document geeft een overzicht van de inhoud van de kit voor de SolarEdge Energy Bank vloerstandaard en biedt een richtlijn voor het monteren van de standaard en het bevestigen van de batterij. Voor het praktische gemak kunt u een video bekijken die u door het proces leidt.



## Opstelling en globale afmetingen

Waar meer dan één batterij voor een systeem wordt gebruikt, kunnen meerdere vloerstandaarden tegen elkaar worden geplaatst en aan elkaar worden bevestigd om een Energy Bank te vormen. Afbeelding 1 toont de opstelling van een reeks SolarEdge Energy Bank batterijen die op vloerstandaards zijn gemonteerd en in een rij zijn gerangschikt.



Afbeelding 1: Opstelling Energy Bank – Perspectief, zij en vooraanzicht

Tabel 1: Afmetingen vloerstandaard inclusief gemonteerde batterij

Afmetingen	Minimale afmeting (mm)
Hoogte standaard met gemonteerde batterij	1350
Breedte standaard met gemonteerde batterij	860
Diepte standaard	350
Ruimte tussen gemonteerde batterijen	160

## Vloerstandaard bevestiging en rugsteun

Onderdelen voor de vloerstandaard grondsteun en rugsteun worden geleverd als onderdeel van de SolarEdge Energy Bank Kit

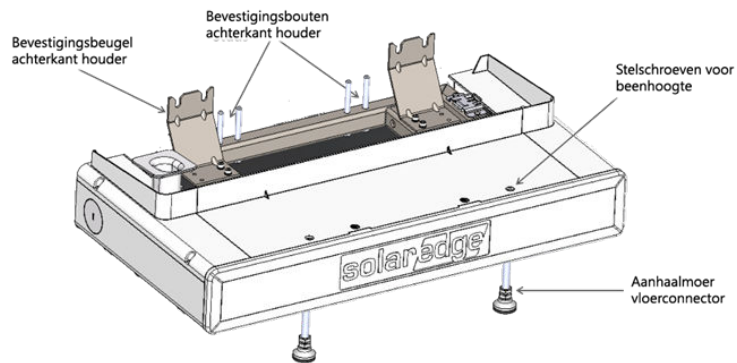


Figure 2: Basis en bevestigingspunten grondsteun

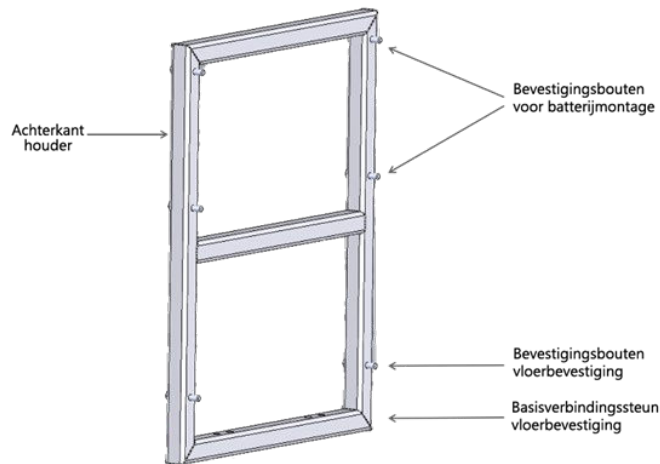
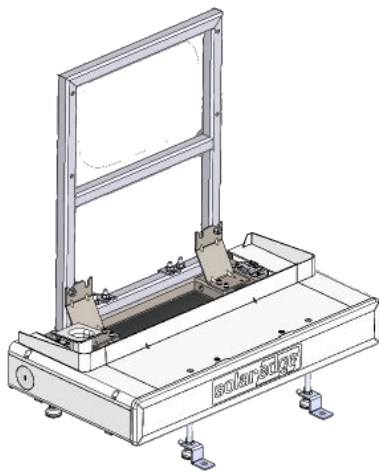


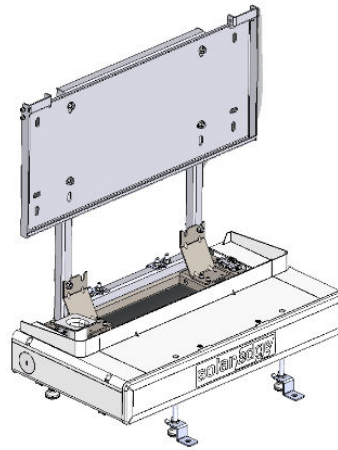
Figure 3: Rugsteun

## Montage vloerstandaard

De gemonteerde vloerstandaard omvat de grondsteun en rugsteun zoals links afgebeeld in 4. Het rechterdeel van de afbeelding toont de batterij montagebeugel nadat deze aan de gemonteerde vloerstandaard is bevestigd.



Gemonteerde vloerstandaard zoals geleverd in de kit voor vloermontage van de Energy Bank



Energy Bank vloerstandaard met de batterij montagebeugel bevestigd

Afbeelding 4: Gemonteerde vloerstandaard en vloerstandaard met batterij montagebeugel



### OPMERKING

*De montagebeugel van de batterij wordt samen met de batterij geleverd en maakt geen deel uit van de kit voor de vloerstandaard van de SolarEdge Energy Bank.*

## Kit Energy Bank vloerstandaard - Onderdelenlijst

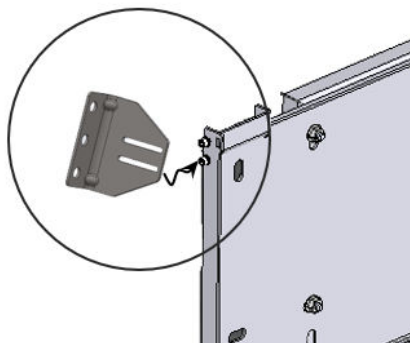
Artikelnummer	Onderdeelnummer	Afbeelding van onderdeel	Aantal
Nader te bepalen	Grondsteun		1
MCM-AS-00937-02	Achterkant houder		1
MCM-BR-00353-05	Wandbeugel		2
MCM-BR-00422-02	Zijhandvat		2
MCM-MC-06694-02	Vloerstandaardconnector (tussen twee standaarden onderling nodig)		2
MCM-MC-05595-04	Vloerconnector (optioneel)		2
MCI-NT-00109	Moer M8		10
MCI-SC-00307	Schroef M5x13		6
MCI-SC-01519	Schroef M5x80		2
MCI-SC-00077	Schroef M5x10		2
MCP-MC-02218	Decoratieve kap voorzijde		1

## Benodigd gereedschap

- Boormachine
- Waterpas
- Inbussleutels: 5mm
- Bit set
- Momentsleutel
- Sleutel of dopenset: M8

## Montage SolarEdge Energy Bank vloerstandaard

1. Pak de kit voor de SolarEdge Energy Bank vloerstandaard uit en rangschik deze zodat u de onderdelen kunt vergelijken met de onderdelenlijst.
2. Plaats en installeer de grondsteun van de vloerstandaard dicht bij de muur maar er niet tegenaan waaraan deze wordt bevestigd. Plaats de grondsteun zo dat de voorkant van de grondsteun evenwijdig is aan de muur en van de muur af gericht is.
3. Stel de hoogte van de vloerstandaard in met een 5 mm inbussleutel om de **hoogte-instellingsschroeven** voor elke grondsteunpoot te verdraaien.
4. Houd de achterste houder zo dat de zes noppen naar u toe wijzen en de verbindingsteun met vier gaten aan de onderkant zit.
5. Laat de rugsteun zakken over de vier verbindingbouten aan de achterkant van de grondsteun. Terwijl u dit doet, moeten de twee onderste noppen op de achterste rugsteun in de buitenste sleuven van de bevestigingsbeugel van de rugsteun zitten.
6. Draai de M8 moeren losjes op elk van de achterste rug- en grondsteunbouten om de achterste rugsteun op zijn plaats te houden. Draai volledig vast met 17 Nm om de achterste rugsteun definitief vast te zetten.
7. Houd de montagebeugel met de voorkant naar u toe en plaats de beugel op de bevestigingsbouten van de montagebeugel van de achterste rugsteun.
8. Schroef een M8 moer losjes op elk van de vier achterste rugsteunbouten om de montagebeugel op zijn plaats te houden en draai vervolgens volledig vast met 17 Nm om de ophangbeugel definitief vast te zetten zoals weergegeven in Afbeelding 2.
9. Gebruik de korte M5 (inbus-) schroef om de onderste gleuf van de muurbeugel aan weerszijden van de batterijmontagebeugel te bevestigen en plaats vervolgens de vloerstandaard tegen de muur



10. Gebruik de gaten in de muurbeugel om de positie op de muur te markeren voor drie bevestigingsgaten aan elke kant. Schuif de vloersteun opzij om toegang te krijgen voor het boren. Boor de gaten, plaats de vloersteun terug en bevestig de muurbeugels aan de muur.
11. (Optioneel) Plaats een vloerverbindingsbeugel tussen de bevestigingsmoer van de beugel en de voet van elke poot. Plaats de vloerverbindingsbeugel en markeer een boorgat. Verwijder de beugel en boor de bevestigingsgaten in de vloer.



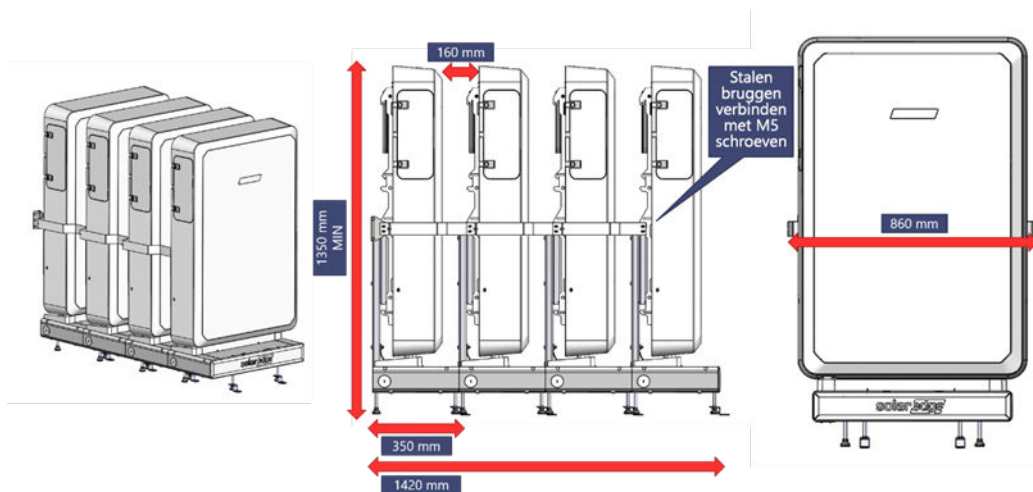
### WAARSCHUWING!

Het bevestigen van de vloerbeugel is optioneel. Deze stap mag alleen worden uitgevoerd nadat is vastgesteld dat het volgende niet het geval is:

- Overtredingen van plaatselijke of nationale veiligheidsvoorschriften.
- Beschadiging van enig infrastructuur die in de vloer is ingebouwd. Bijvoorbeeld afdichtingen, leidingen of vloerverwarmingssystemen.

12. Plaats en hang de batterij aan de montagebeugel.
13. Controleer of de batterij uit staat
14. Open de bedradingsgoot aan de linkerkant van de grondsteun en leg de draden op hun plaats. Leid de kabels door de bedradingshuls aan de linkerbovenkant van de grondsteun en sluit ze aan op de batterij. Als u meer dan één batterij per omvormer installeert, gebruik dan Y-connectoren. Zie de [Energy Bank beknopte installatiehandleiding](#).

15. Steek de lange bevestigingsschroef van de M5-muurbeugel in de bovenste gleuf van de muurbeugel aan elke kant en draai deze losjes vast. De lange bevestigingsschroef loopt door de batterijbehuizing en fungeert als veiligheidsophangpen.
16. Controleer nogmaals of de standaard waterpas staat en stel indien nodig de hoogte van de poten bij totdat de standaard waterpas staat.
17. Indien de vloerstandaard optioneel aan de vloer wordt bevestigd, plaats de vloerverbindingsbeugels terug en plaats ze over het geboorde gat. Zet vast aan de vloer met 17 Nm en draai vervolgens de bevestigingsmoeren M10 van de beugel op elke poot ook vast met 17 Nm.
18. Draai de twee muurbeugelschroeven M5 (inbus) op elke muurbeugel vast met 17 Nm.
19. Monteer de decoratieve kap.
20. Als u meer vloersteunen installeert die van voren naar achteren zijn geplaatst, plaatst u de achterkant van de extra grondsteunbevestiging tegen de voorkant van de reeds gepositioneerde grondsteunmontage en herhaalt u het montageproces voor de vloerstandaard 1-8. De afbeelding geeft aan hoe de batterijen zijn gerangschikt en aan elkaar zijn bevestigd.



21. Bevestig de vloerstandaardconnector vanaf de voorkant van de achterste grondsteun aan de twee interne grondsteun montagebouten en draai de M8 moeren vast om de voorste grondsteun aan de achterste grondsteun te bevestigen.
22. Negeer de stappen die verwijzen naar de muurbeugel en ga verder vanaf stap 11 om de batterij te monteren, de batterij te bedraden, de decoratieve kap te bevestigen en zet vervolgens de twee batterijen aan elkaar vast door met behulp van M5-schroeven een zijbeugel aan elke kant van de batterij te bevestigen.
23. U kunt de plaatsing van de vloerconnectorbeugel voor de laatste vloerstandaard in de bank omkeren, zodat de connector verborgen is onder de voorkant van de standaard. Dit voorkomt dat de vloerconnectorbeugel in de weg zit van iemand die rond de batterijstandaard loopt. Deze stap is optioneel, zie de Waarschuwing optionele vloerbeugel aansluiting
24. Klem de gootafdekking op de grondsteun.
25. Schroef het voorste decoratieve logo op de grondsteun.

#### Opmerking

Gebruik de QR-code om een video te bekijken die u toont hoe u tot 3 batterijen aan elkaar kunt koppelen.

