

## SolarEdge EV-lader

Verkorte installatiehandleiding

Gebruik SetApp om de QR-code op je EV-lader te scannen om de nieuwste interactieve installatiegids te volgen

### Veiligheidsinformatie

Lees en volg de veiligheidsinstructies voor de installatie en inbedrijfstelling van het laadstation in de meegeleverde handleidingen voorafgaand aan de installatie en inbedrijfstelling. Het niet in acht nemen van de veiligheidsinstructies kan leiden tot levensgevaar, letsel en schade aan het apparaat! De fabrikant van het apparaat aanvaardt geen aansprakelijkheid voor daaruit voortvloeiende claims!

#### WAARSCHUWING!

Gevaar door elektrische schokken en brandgevaar!

- Installatie, inbedrijfstelling, onderhoud of aanpassing van het laadstation moet worden uitgevoerd door correct opgeleide, gekwalificeerde en bevoegde elektriciens die volledig verantwoordelijk zijn voor de naleving van bestaande normen en installatievoorschriften.
- Aan de rechterkant van de connectorlocatie bevinden zich een Ethernet-connector en klemmen voor het inschakelen van input en schakelcontactoutput. Sluit extra-lage spanningen alleen aan op de ingangen X1-X4, die veilig gescheiden zijn van gevaarlijke spanningen. Het aansluiten van hogere voltages dan gespecificeerd in de volledige installatiegids is gevaarlijk en kan een elektrische schok of brandgevaar veroorzaken. Raadpleeg de volledige installatiegids voor specifieke spanningsvereisten.

### Voeding

#### De aardlekschakelaar selecteren / Foutstroom stroomonderbreker

- Elk laadstation moet worden aangesloten via een aparte aardlekschakelaar.
- Op een aardlekschakelaar van een laadstation mogen geen andere verbruikers worden aangesloten.
- Er moet een aardlekschakelaar van minimaal type A worden gebruikt, aangezien alle varianten een interne DC-foutstroombeveiliging  $\geq 6$  mA hebben.

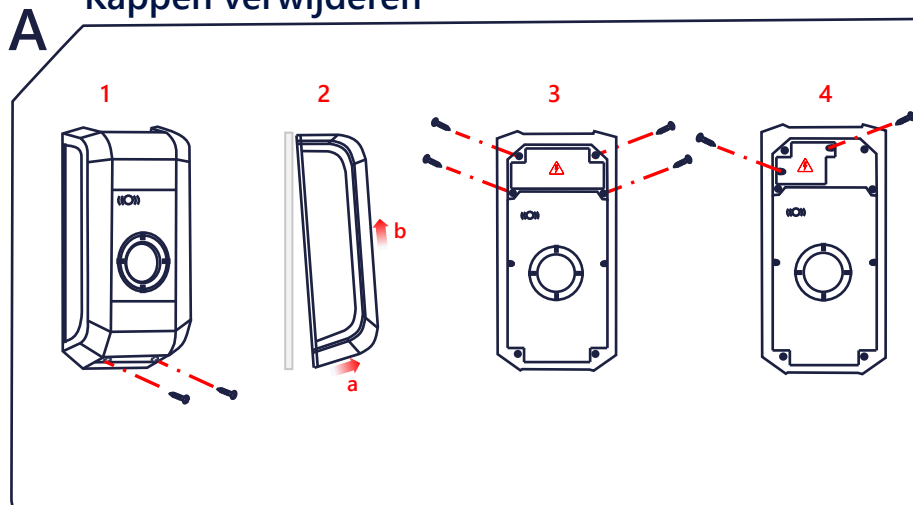
#### Het selecteren van de installatieautomaat

De nominale stroom van de stroomonderbreker moet worden bepaald in overeenstemming met de gegevens van zijn typeplaatje samen met het gewenste laadvermogen (DIP-schakelaarinstellingen voor laadstroomspecificatie) en de voedingskabel.

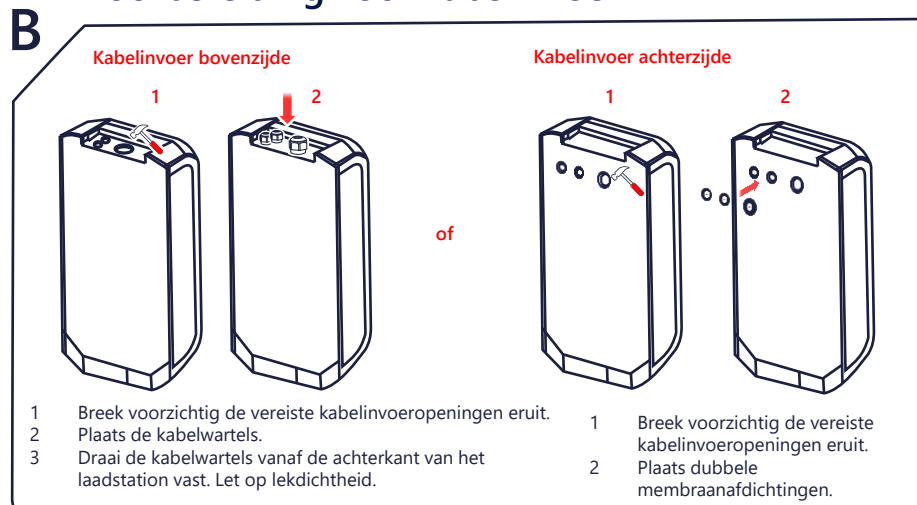
$$I_{\text{DIP-schakelaar}} \leq I_{\text{stroomonderbreker}} \leq I_{\text{voedingsleiding}} \leq I_{\text{nominale stroom}}$$

De voeding (net) moet worden aangesloten op een bestaande huishoudelijke installatie en voldoen aan de geldende nationale voorschriften.

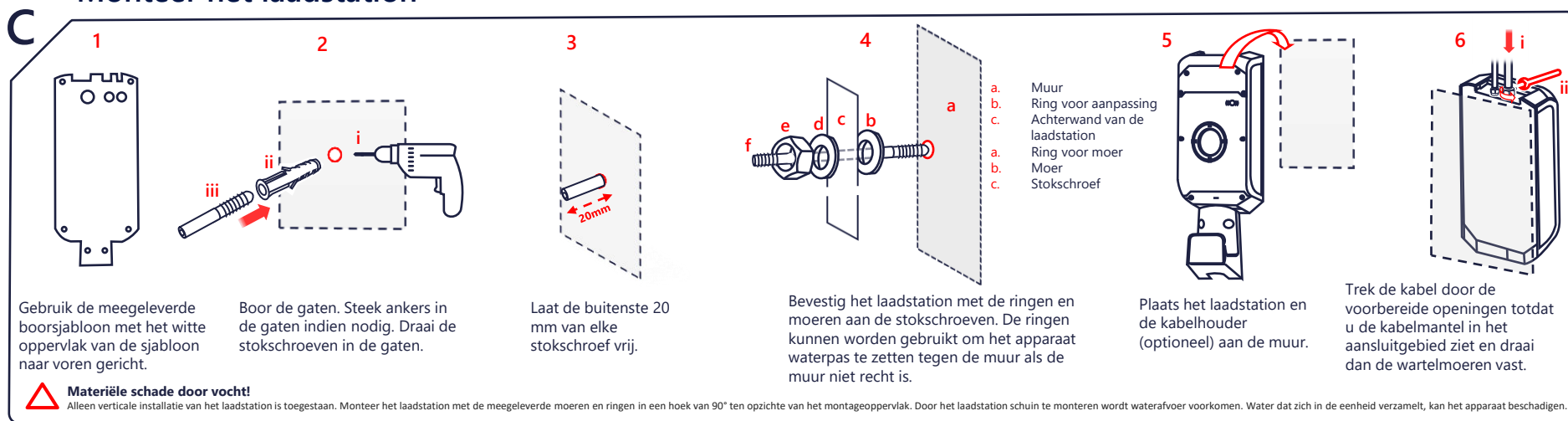
### Kappen verwijderen



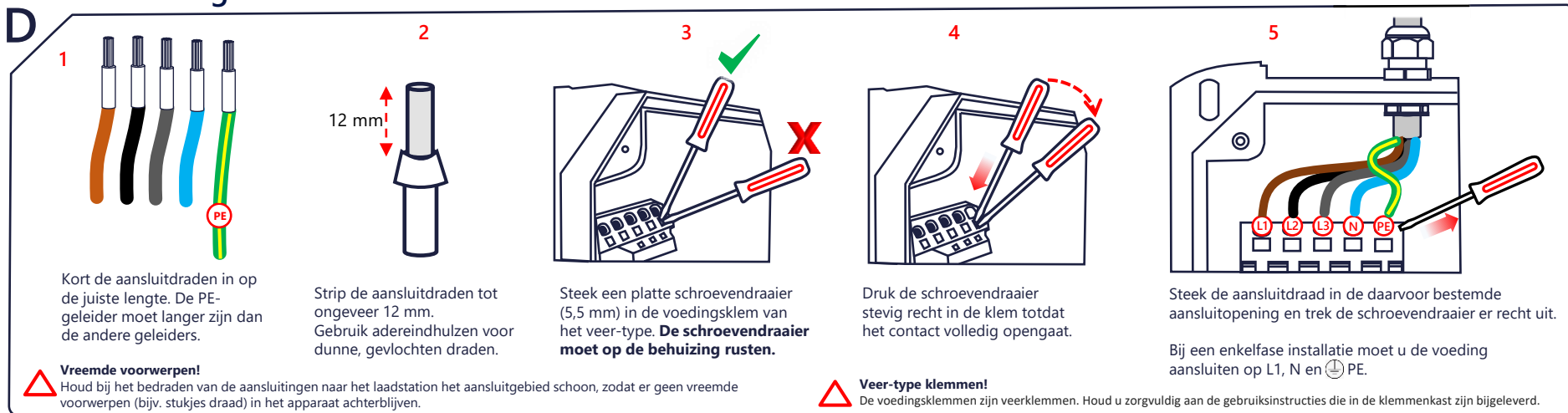
### Vorbereiding voor kabelinvoer



### Monteer het laadstation



### Bekabeling AC



## Bekabeling communicatie

**E**

**Ethernet**

Krimp de connector en steek hem in de aangewezen X3-poort.

**LSA+**

Trek de kabel door de wartel en steek hem in de aangewezen X4-poort.

Volg voor LSA+ de aansluitinstructies met kabelkleur in de installatiehandleiding **Hoofdstuk 7.6.**

**⚠** Sla deze stap over als je een Wi-Fi-verbinding gebruikt. Raadpleeg stap J voor Wi-Fi-configuratie

## DIP-schakelaar instellingen

**F**

De standaardinstelling van het laadstation is 16A. Wijzigingen in de instellingen van de DIP-switch worden pas van kracht na een herstart. Om opnieuw op te starten, drukt u op de **serviceknop** totdat u na ongeveer 1 seconde de eerste "pieptoon" hoort.

**⚠ Controleer of DSW1.3 AAN staat. Pas voor de maximale laadstroominstellingen alleen DSW1.6-DSW1.8 aan.**

**Maximale laadstroominstellingen**

10A	6 - UIT 7 - UIT 8 - UIT
13A	6 - AAN 7 - UIT 8 - UIT
16A	6 - UIT 7 - AAN 8 - UIT
20A	6 - AAN 7 - AAN 8 - UIT
25A	6 - UIT 7 - UIT 8 - AAN
32A	6 - AAN 7 - UIT 8 - AAN

## Opstelling

**G**

1

AC AAN

2

buiten gebruik

3

10 min

4

**OPMERKING:** Het LED-lampje wordt blauw als Authenticatie is ingeschakeld.

**NB** Bij de eerste internetverbinding kunnen automatisch firmware-updates worden geïnstalleerd. Volg het proces met SetApp.

## Inbedrijfstellingsmodus

**H**

1

DSW2.8 AAN

2

3

DSW2.8 UIT

- I. Zet DSW2.8 op **AAN**.
- II. Druk op de service-knop. U hoort een "piep"-geluid, en de magneetschakelaar is gedurende ongeveer 10 minuten ingeschakeld.

Voer de vereiste inbedrijfstellingstests uit op de laadcontactpunten van het laadpistool of de contactdoos.

- I. Zet DSW2.8 op **UIT**.
- II. Druk op de service-knop. Je hoort een "piep"-geluid.

## Kappen monteren

**I**

1

Afdichting

2

Afdichting

3

a

b

4

Om het laadstation correct te laten werken, moeten alle afdekkingen worden geïnstalleerd met de schroeven stevig vastgedraaid. Gebruik indien nodig de afdichtingen.

## Wifi-configuratie (optioneel)

**J**

1. Verbind je telefoon met het wifi-toegangspunt van de EV-lader.
  - a. Zoek naar de naam van het toegangspunt (**Standaard SSID**)
  - b. Krijg toegang tot het netwerk met het wachtwoord (**Standaard Hotspot-wachtwoord**)
2. Open een browser en voer het **WLAN Hotspot IP-adres in**.
3. Voer de **standaard gebruikersnaam en wachtwoord voor WebUI in**.
4. Verander het wachtwoord. Het wachtwoord moet tien tekens bevatten. Waaronder één hoofdletter, één kleine letter en één cijfer.
5. Druk **Configuratie > Netwerkverbinding**.
6. Schakel **WLAN/Wi-Fi** van **Uit** naar **Aan**.
7. Selecteer **Vernieuwen** om beschikbare netwerken te zoeken.
8. Selecteer hetzelfde netwerk waarmee de omvormer verbinding maakt. Je kunt ook de netwerk-SSID invoeren.
9. Voer het netwerkwachtwoord in en klik op **Toepassen**.

De EV-lader wordt opnieuw opgestart en maakt vervolgens verbinding met het wifi-netwerk. Dit kan tot 10 seconden duren.

**Wallbox-configuratie-informatie**

Ethernet MAC:	00:60:B5:46:F6:32
WLAN Hotspot	192.168.2.1
Standaard SSID	23314353
Standaard Hotspot-wachtwoord	xxxxxxxxxxxx
WebUI standaard gebruikersnaam	admin
WebUI standaard wachtwoord	23314353
Herstelsleutel	xxxxxxxxxxxxxxxxxxxx

## Koppelen en verificatie

**K**

Om de omvormer te koppelen, ga je naar **SetApp > Inbedrijfstelling > Apparaatbeheer** en volg je de instructies op het scherm. Na koppelen wordt de EV-lader automatisch geregistreerd in het **Monitoring Platform**.

Geef voor RFID-configuratie de huiseigenaar opdracht om de mySolarEdge-app te gebruiken om kaarten te autoriseren en te beheren op de **EV-lader**-pagina.

[Datasheet](#)

[Volledige installatiehandleiding](#)

