



SMA Home Storage Solution met noodstroomfunctie - zonnestroom genereren, opslaan en optimaal verbruiken

Do oplossing voor flexibel en efficiënt gebruik van zonne-energie met bijkomende veiligheid bij stroomuitval met Sunny Boy Smart Energy, SMA Energy Meter of Sunny Home Manager 2.0, noodstroomfunctie en batterij

Inhoudsopgave

1	Toelichting bij dit document	9
1.1	Geldigheid.....	9
1.2	Doelgroep.....	9
1.3	Inhoud en structuur van het document.....	9
1.4	Niveaus veiligheidswaarschuwing.....	9
1.5	Symbolen in het document	10
1.6	Markeringen in document	10
1.7	Benamingen in het document.....	11
1.8	Aanvullende informatie.....	11
2	Veiligheid.....	13
2.1	Reglementair gebruik.....	13
2.2	Belangrijke veiligheidsaanwijzingen.....	15
2.3	Toegelaten PID-boxen.....	19
3	Onderdelen van het systeem.....	20
3.1	Sunny Boy Smart Energy	20
3.2	SMA Energy Meter of Sunny Home Manager	20
3.3	SMA Home Storage	21
3.4	Extra zonnestroomomvormers	22
3.5	Noodstroombedrijf.....	22
4	Apparaatfunctie van de Sunny Boy Smart Energy.....	24
5	Systeemoverzicht	25
5.1	SMA Home Energy Solution met Sunny Boy Smart Energy als System Manager	25
5.2	SMA Home Energy Solution met Sunny Home Manager.....	26
6	Interfaces en functies	27
6.1	Gebruikersinterface.....	27
6.2	Device Key (DEV KEY).....	27
6.3	Diagnosefunctie.....	27
6.4	Optimalisering van het eigen verbruik.....	27
6.5	Energiemonitoring	27
6.6	Piekbelastingsreductie.....	28
6.7	SMA ArcFix	28
6.8	Modbus	28
6.9	Noodstroombedrijf.....	29
6.10	SMA ShadeFix	29

6.11	SMA Smart Connected.....	29
6.12	SMA Speedwire.....	30
6.13	WLAN.....	30
6.14	WLAN-verbinding met SMA 360° app en SMA Energy app.....	30
7	Leveringsomvang.....	31
7.1	Leveringsomvang van de omvormer.....	31
7.2	Leveringsomvang SMA Energy Meter.....	33
7.3	Leveringsomvang Sunny Home Manager.....	33
8	Productoverzicht van de omvormer.....	34
8.1	Productbeschrijving.....	34
8.2	Symbolen op de omvormer.....	34
8.3	Ledsignalen.....	36
9	Procedure voor installatie en inbedrijfstelling van het systeem.....	38
10	Montage.....	39
10.1	Voorwaarden voor de montage.....	39
10.1.1	Eisen aan de montagelocatie van de omvormer.....	39
10.1.2	Toegestane en niet toegestane montageposities voor de omvormer..	39
10.1.3	Maten voor montage van de omvormer.....	40
10.1.4	Aanbevolen afstanden voor de montage van de omvormer.....	41
10.2	Omvormer monteren.....	41
11	Elektrische aansluiting.....	44
11.1	Voorwaarden voor de elektrische aansluiting.....	44
11.1.1	Potentiaalvereffening.....	44
11.1.2	Aardlekbeveiliging (RCMU).....	44
11.1.3	Overspanningscategorie.....	44
11.1.4	Toegelaten netnormen.....	44
11.1.5	Vereisten aan de PV-panelen per ingang.....	46
11.1.6	Kabelvereisten.....	46
11.1.6.1	Eisen aan de AC-kabel.....	46
11.1.6.2	Eisen aan de PV-kabels.....	46
11.1.6.3	Vereisten aan de kabels voor het stopcontact voor het noodstroombedrijf.....	47
11.1.6.4	Vereisten aan signaalkabels.....	47
11.1.6.5	Eisen aan netwerkkabels.....	47
11.1.6.6	Eisen aan de batterijcommunicatiekabel.....	48
11.1.6.7	Eisen aan de batterijvermogenskabels.....	48

11.1.6.8	Eisen aan de aardleiding voor de extra aarding.....	48
11.2	Overzicht van het aansluitpaneel van de omvormer	49
11.2.1	Onderaanzicht.....	49
11.2.2	Binnenaanzicht.....	50
11.3	Openbaar stroomnet aansluiten	51
11.4	Schakelaar voor noodstroombedrijf aansluiten	52
11.5	Stopcontact voor noodstroombedrijf aansluiten	55
11.6	Netwerkkabel aansluiten.....	57
11.7	Batterijcommunicatiekabel aansluiten.....	60
11.8	Aansluiting op het multifunctionele relais.....	62
11.8.1	Digitale uitgang (MFR)	62
11.8.2	Pinconfiguratie MFR.....	62
11.8.3	Signaalbron op MFR aansluiten	62
11.9	Aansluiting op digitale ingang GSI.....	64
11.9.1	Digitale ingang GSI.....	64
11.9.2	Schakelschema GSI.....	64
11.9.3	Signaalbron op digitale ingang GSI aansluiten	65
11.10	PV-panels aansluiten.....	66
11.11	Batterijvermogenskabel aansluiten	69
11.12	Extra aarding aansluiten.....	71
12	Inbedrijfstelling.....	72
12.1	Werkwijze voor de inbedrijfstelling als System Manager.....	72
12.2	Werkwijze voor de inbedrijfstelling in systemen met Sunny Home Manager	73
12.3	Werkwijze bij de inbedrijfstelling als ondergeschikt apparaat.....	75
12.4	De omvormer in bedrijf stellen.....	76
12.5	Noodstroombedrijf testen.....	79
13	Bediening van de System Manager.....	81
13.1	Aanwijzingen voor de bediening.....	81
13.2	Opbouw van een verbinding met de gebruikersinterface.....	81
13.2.1	Verbinding in lokaal netwerk	81
13.2.1.1	Toegangsadressen voor het product in het lokale netwerk.....	81
13.2.1.2	Verbinding via ethernet in lokaal netwerk maken	82
13.2.1.3	Verbinding via WLAN in lokaal netwerk maken.....	83
13.2.2	Directe verbinding via WLAN.....	83
13.2.2.1	Verbindingsmogelijkheden voor directe verbinding via WLAN	83
13.2.2.2	Toegangs informatie voor directe verbinding via WLAN..	84
13.2.2.3	Directe verbinding via WLAN met 360° app tot stand brengen.....	84

13.2.2.4	Directe verbinding via WLAN met WPS tot stand brengen	84
13.2.2.5	Directe verbinding via WLAN met zoeken naar WLAN-netwerk tot stand brengen	85
13.3	WPS-functie.....	85
13.3.1	Verbindingsmogelijkheden met WPS	85
13.3.2	WPS voor automatische verbinding activeren	86
13.3.3	WPS voor directe verbinding met een smart eindapparaat activeren	86
13.4	Opbouw van de gebruikersinterface	87
13.5	Rechten voor toegang tot de gebruikersinterface	88
13.6	Parameters wijzigen	88
13.7	SMA ArcFix	89
13.8	Digitale uitgang (MFR)	89
13.8.1	Gebruik van de digitale uitgang (MFR)	89
13.8.2	Digitale uitgang (MFR) configureren	90
13.9	De digitale ingang voor snelstop configureren	91
13.10	Energiemanagement	92
13.10.1	Startpagina van het energiebeheer.....	92
13.10.2	Overzicht van gebruikte energiebeheerprofielen	93
13.10.3	Instellingsopties voor piekbelastingreductie	93
13.10.4	Nieuw energiebeheerprofiel aanmaken	94
13.10.5	Energiebeheer deactiveren	95
13.10.6	Energiebeheer activeren	96
13.10.7	Energiebeheerprofiel wisselen	96
13.11	Back-upbestand	96
13.11.1	Functie en inhoud van het back-upbestand.....	96
13.11.2	Back-upbestand aanmaken	97
13.12	Handmatige firmware-update uitvoeren	97
13.13	Apparaatbeheer.....	98
13.13.1	Apparaten registreren	98
13.13.2	Apparaten verwijderen.....	98
13.14	Product naar fabrieksinstelling resetten	99
13.15	Administrator-account wissen	99
14	Deksel behuizing verwijderen	100
15	Omvormer spanningsvrij schakelen	102
16	Reiniging	103
17	Fouten verhelpen	104
17.1	Gebeurtenismeldingen	104
17.2	Berekening van de isolatieweerstand	132

17.3	PV-installatie op aardlek controleren	133
17.4	Handmatig herstarten na vlamboog.....	135
18	Buitenbedrijfstelling	136
18.1	Aansluitingen van de omvormer loskoppelen	136
18.2	Omvormer demonteren.....	136
18.3	Verwijdering	136
19	Product vervangen	137
20	Technische gegevens van de omvormer.....	138
20.1	Algemene gegevens	138
20.2	DC-ingang PV	139
20.3	DC-ingang batterij.....	140
20.4	AC-uitgang.....	140
20.5	Digitale ingangen.....	142
20.6	Digitale uitgang (multifunctioneel relais)	142
20.7	Communicatie.....	142
20.8	Geheugencapaciteit	142
20.9	Rendement.....	143
20.10	Veiligheidsvoorzieningen.....	143
20.11	Klimatologische omstandigheden	143
20.12	Uitrusting.....	143
21	Contact	145

Juridische bepalingen

De informatie in deze documenten is eigendom van SMA Solar Technology AG. Van dit document mag niets worden gemultipliseerd, in een datasysteem worden opgeslagen of op andere wijze (elektronisch, mechanisch middels fotokopie of opname) worden overgenomen zonder voorafgaande schriftelijke toestemming van SMA Solar Technology AG. Een bedrijfsinterne reproductie ten behoeve van de evaluatie of het correcte gebruik van het product is zonder toestemming toegestaan.

SMA Solar Technology AG geeft geen toezeggingen of garanties, niet expliciet noch stilzwijgend met betrekking tot elke documentatie of de daarin beschreven software en toebehoren. Hiertoe horen ondermeer (maar zonder inperking hiervan) impliciete garantie van de marktbaarheid en de geschiktheid voor een bepaald doel. Alle toezeggingen hierover of garanties worden hiermee uitdrukkelijk weerlegd. SMA Solar Technology AG en diens vakhandelaars zijn nooit aansprakelijk voor eventuele directe of indirecte toevallige navolgende verliezen of schades.

De bovengenoemde uitsluiting van impliciete garanties kan niet in alle gevallen worden toegepast. Wachtwoorden die door dit SMA-product worden beheerd, worden altijd versleuteld opgeslagen.

Wijzigingen van specificaties blijven voorbehouden. Dit document is met veel inspanning en uiterst zorgvuldig opgesteld om de meest actuele stand van zake te waarborgen. De lezer wordt echter nadrukkelijk gewezen op het feit, dat SMA Solar Technology AG het recht behoudt, zonder aankondiging vooraf respectievelijk volgens de desbetreffende bepalingen van het bestaande leveringscontract, wijzigingen van deze specificaties uit te voeren, die SMA met het oog op productverbeteringen en gebruikservaringen geschikt vindt. SMA Solar Technology AG is niet aansprakelijk voor eventuele indirecte, toevallige navolgende verliezen of schades die zijn ontstaan door uitsluitend te vertrouwen op het onderhavige materiaal, onder andere door weglating van informatie, typefouten, rekenfouten of fouten in de structuur van het voorliggende document.

SMA garantie

De actuele garantievoorwaarden kunt u online downloaden op www.SMA-Solar.com.

Softwarelicenties

De licenties voor de gebruikte softwaremodules (Open Source) kunt u oproepen via de gebruikersinterface van het product.

Handelsmerken

Alle handelsmerken worden erkend, ook als deze niet afzonderlijk zijn aangeduid. Als de aanduiding ontbreekt, betekent dit niet dat een product of teken vrij is.

SMA Solar Technology AG

Sonnenallee 1

34266 Niestetal

Duitsland

Tel. +49 561 9522-0

Fax +49 561 9522-100

www.SMA.de

E-mail: info@SMA.de

Stand: 30-4-2024

Copyright © 2024 SMA Solar Technology AG. Alle rechten voorbehouden.

1 Toelichting bij dit document

1.1 Geldigheid

Dit document geldt voor:

- SMA Home Storage Solution met Sunny Boy Smart Energy, SMA Energy Meter of Sunny Home Manager 2.0, noodstroombedrijf en batterij

1.2 Doelgroep

Dit document is bedoeld voor vakmensen en eindgebruikers. De werkzaamheden die in dit document zijn aangeduid door een waarschuwingssymbool en de aanduiding "vakman" mogen uitsluitend door vakmensen worden uitgevoerd. Werkzaamheden waarvoor geen bijzondere kwalificatie nodig is, zijn niet gekenmerkt en mogen ook door eindgebruikers worden uitgevoerd. De vakmensen moeten over de volgende kwalificaties beschikken:

- Veilig omgaan met het vrijschakelen van SMA-omvormers
- kennis over het functioneren en het bedienen van een omvormer
- Kennis over het functioneren en het gebruik van batterijen
- Kennis over de werking en configuratie van noodstroombedrijf in zonnestroominstallaties
- Kennis over de werking en het bedrijf van energiemeters
- geschoold in de omgang met de gevaren en risico's bij het installeren, repareren en bedienen van elektrische apparaten, batterijen en installaties
- opgeleid voor de installatie en inbedrijfstelling van elektrische apparaten en installaties
- Kennis van de geldende wetgeving, verordeningen, normen en richtlijnen
- kennis over en naleving van dit document, inclusief alle veiligheidsaanwijzingen
- Kennis over en naleving van de documenten van de fabrikant van de batterijen, inclusief alle veiligheidsaanwijzingen

1.3 Inhoud en structuur van het document

Dit document omvat de specifieke informatie over het systeem en beschrijft het verloop van de installatie en de inbedrijfstelling.

Aan de hand van schakelschema's krijgt u inzicht in de opbouw en schakeling van het systeem.

De actuele versie van dit document en aanvullende informatie over de SMA producten vindt u in PDF-formaat en als eManual op www.SMA-Solar.com. De eManual kunt u ook via de gebruikersinterface van de omvormer oproepen.

Dit document is een aanvulling op de documenten die met de afzonderlijke producten worden meegeleverd en vervangt geen enkele van de ter plaatse geldende normen of richtlijnen. Lees de met het product meegeleverde documenten aandachtig en neem deze in acht.

Afbeeldingen in dit document zijn teruggebracht tot wezenlijke details en kunnen afwijken van het echte product.

1.4 Niveaus veiligheidswaarschuwing

De volgende niveaus veiligheidswaarschuwingen kunnen bij het omgaan met het product optreden.

⚠ GEVAAR

Markeert een veiligheidsaanwijzing waarvan het niet in acht nemen direct tot de dood of tot zwaar lichamelijk letsel leidt.

⚠ WAARSCHUWING

Markeert een veiligheidsaanwijzing waarvan het niet in acht nemen tot de dood of ernstig lichamelijk letsel kan leiden.



⚠ VOORZICHTIG

Markeert een veiligheidsaanwijzing waarvan het niet in acht nemen tot licht of middelzwaar lichamelijk letsel kan leiden.

LET OP

Markeert een veiligheidsaanwijzing waarvan het niet in acht nemen tot materiële schade kan leiden.

1.5 Symbolen in het document

Symbool	Toelichting
	Informatie die voor een specifiek onderwerp of doel van belang is, maar niet relevant is voor de veiligheid
<input type="checkbox"/>	Voorwaarde waaraan voor een specifiek doel moet worden voldaan
<input checked="" type="checkbox"/>	Gewenst resultaat
	Voorbeeld

1.6 Markeringen in document

Markering	Gebruik	Voorbeeld
vet	<ul style="list-style-type: none"> Meldingen Aansluitingen elementen van een gebruikersinterface elementen die u moet selecteren elementen die u moet invoeren 	<ul style="list-style-type: none"> Aders aansluiten op de aansluitklemmen X703.1 tot X703.6. Voer in het veld Minuten de waarde 10 in.
>	<ul style="list-style-type: none"> verbindt meerdere elementen die u moet selecteren 	<ul style="list-style-type: none"> Selecteer Instellingen > Datum.

Markering	Gebruik	Voorbeeld
[knop] [toets]	<ul style="list-style-type: none"> knop of toets die u moet selecteren of indrukken 	<ul style="list-style-type: none"> Selecteer [Enter].
#	<ul style="list-style-type: none"> Plaatshouder voor variabele componenten (bijvoorbeeld parameter naam) 	<ul style="list-style-type: none"> Parameter WCtHz.Hz#

1.7 Benamingen in het document

Volledige benaming	Benaming in dit document
SMA Home Storage Solution	Systeem
Sunny Boy Smart Energy	Omvormer, hybride omvormer
SMA Energy Meter	Energiemeter
Sunny Home Manager 2.0	Energiemeter, communicatieproduct

1.8 Aanvullende informatie

Aanvullende informatie vindt u op www.SMA-Solar.com.

Titel en inhoud van de informatie	Soort informatie
"PUBLIC CYBER SECURITY - Richtlijnen voor een veilige communicatie met PV-installaties"	Technische informatie
"Inbedrijfstelling en configuratie van de regeling van blindvermogen van installaties in het laagspanningsnet volgens VDE-AR-N-4105"	Technische informatie
"SMA GRID GUARD 10.0 - netbeheer door omvormer en installatie-regelaar"	Technische informatie
"Rendement en derating" Rendement en derating-gedrag van de SMA-omvormer	Technische informatie
"Overzicht van de compatibiliteit tussen gangbare netvormen en SMA omvormers en SMA laadstations"	Technische informatie
"Meetwaarden en parameters" Apparaatspecifiek overzicht van alle parameters en meetwaarden en hun instelopties Informatie over de SMA Modbus-registers	Technische informatie
"Goedgekeurde batterijen en informatie over de communicatieaansluiting van de batterij" Overzicht van de goedgekeurde batterijen	Technische informatie

Titel en inhoud van de informatie	Soort informatie
"SMA Modbus ®-interface - ennexOS" Informatie over de SMA Modbus-interface	Technische informatie
"SunSpec Modbus ®-interface - ennexOS" Informatie over de SunSpec Modbus-interface en ondersteunde informatie-modellen	Technische informatie

2 Veiligheid

2.1 Reglementair gebruik

De SMA Energy Solution Home is een PV- en batterijsysteem en optimaliseert het eigenverbruik van PV-energie en reduceert de energie-afname uit het openbaar stroomnet door middel van de volgende maatregelen:

- gebruik van de zelf opgewekte PV-energie
- tijdelijke opslag van PV-energie in de batterij
- Energiebeheer van de batterij met de omvormer als System Manager en de SMA Energy Meter of de omvormer als ondergeschikt apparaat en de Sunny Home Manager
- Visualisering van verbruiks- en opwekkingsgegevens van de installatie in de SMA Energy-app, in de Sunny Portal en in de SMA 360°-app
- Gebruik van de zelf opgewekte PV-energie voor geselecteerde verbruikers bij stroomuitval

De prestaties op het netaansluitpunt worden hetzij met de SMA Energy Meter of met de Sunny Home Manager geregistreerd. Hierbij vervangt het gebruikte product niet de energiemeter van de energieleverancier.

De SMA Energy Solution Home is standaard uitgerust met een handmatige noodstroomfunctie. Indien nodig, bijvoorbeeld bij een stroomuitval kan de omvormer via een op de omvormer aangesloten stopcontact geselecteerde verbruikers van stroom blijven voorzien uit de batterij en uit de zonnestroominstallatie.

Het toegestane operationele bereik en de installatievereisten van alle componenten moeten te allen tijde worden aangehouden.

De producten van SMA Solar Technology AG zijn niet geschikt voor gebruik in

- medische hulpmiddelen, met name producten voor de stroomvoorziening van beademingssystemen en -apparatuur,
- luchtvaartuigen, het bedrijf van luchtvaartuigen, de stroomvoorziening van kritieke luchthaveninfrastructuur en luchthavensystemen,
- railvoertuigen, het bedrijf en de stroomvoorziening van railvoertuigen en de kritieke infrastructuur ervan.

De bovenstaande opsomming is niet exhaustief. Neem contact op met ons als u twijfelt of producten van SMA Solar Technology AG geschikt zijn voor uw toepassing.

Het product mag alleen worden gebruikt in landen waarvoor het is toegelaten of waarvoor het door SMA Solar Technology AG en de netwerkexploitant is vrijgegeven.

Gebruik SMA producten uitsluitend conform de aanwijzingen van de bijgevoegde documentatie en conform de plaatselijke wetgeving, bepalingen, voorschriften en normen. Andere toepassingen kunnen tot persoonlijk letsel of materiële schade leiden.

Wijzigingen van SMA producten, bijvoorbeeld veranderingen of montage van onderdelen, zijn alleen toegestaan met uitdrukkelijke schriftelijke toestemming van SMA Solar Technology AG. Als er niet goedgekeurde wijzigingen worden uitgevoerd, vervalt de garantie en in de meeste gevallen ook de typegoedkeuring. SMA Solar Technology AG is in geen geval aansprakelijk voor schade die door zulke wijzigingen is ontstaan.

Elke vorm van gebruik die niet overeenkomt met het onder reglementair gebruik omschreven gebruik, wordt als niet reglementair gebruik beschouwd.

De meegeleverde documentatie maakt deel uit van SMA producten. De documentatie moet worden gelezen, in acht worden genomen en op een altijd toegankelijke plek droog worden bewaard.

Dit document vervangt niet regionale, nationale, provinciale of gemeentelijke wetgeving, voorschriften of normen, die voor de installatie en de elektrische veiligheid van het product gelden. SMA Solar Technology AG accepteert geen verantwoordelijkheid voor het aanhouden resp. niet aanhouden van deze wetgeving of bepalingen in relatie met de installatie van het product.

Sunny Boy Smart Energy:

De Sunny Boy Smart Energy is een eenfasige, transformatorloze hybride omvormer met 3 PV-ingangen en een batterijaansluiting. De omvormer slaat de gelijkstroom van het PV-paneel op in de aangesloten batterij of zet de gelijkstroom om in netwerkconforme wisselstroom en levert die vervolgens terug aan het openbare stroomnet. Bovendien zet de Sunny Boy Smart Energy de door de batterij geleverde gelijkstroom om in netconforme driefasige wisselstroom. In een systeem met extra zonnestroomomvormers kan de Sunny Boy Smart Energy de door de zonnestroomomvormers gegenereerde driefasige wisselstroom omzetten in gelijkstroom en in de batterij voeden.

Het product is bedoeld voor toepassing in woon- en industriële omgeving.

Het product mag uitsluitend als vast gemonteerd bedrijfsmiddel worden toegepast.

Het product is geschikt voor gebruik binnens- en buitenshuis.

Het product mag uitsluitend met PV-panelen van beschermingsklasse II conform IEC 61730, gebruiksklasse A worden gebruikt. De toegepaste PV-panelen moeten geschikt zijn voor gebruik met dit product.

Het product heeft een geïntegreerde transformator en beschikt daarom niet over een galvanische scheiding. Het product mag niet worden gebruikt met PV-panelen of batterijen waarvan de uitgangen geaard zijn. Daardoor zou het product defect kunnen raken. Het product mag worden gebruikt met PV-panelen waarvan het frame geaard is. Het product mag worden gebruikt met batterijen waarvan de behuizing geaard is.

PV-panelen met grote capaciteit ten opzichte van aarde mogen alleen worden gebruikt als de koppelcapaciteit van alle PV-panelen niet groter is dan 1,54 μF (zie voor informatie over de bepaling van de koppelcapaciteit de technische informatie "Capacitieve afvoerstromen" op www.SMA-Solar.com).

Het product mag alleen in combinatie met een door SMA Solar Technology AG vrijgegeven, intrinsiek veilige batterij worden gebruikt. Een bijgewerkte lijst met door SMA Solar Technology AG toegelaten batterijen vindt u in de technische informatie "Goedgekeurde batterijen en informatie over de communicatieaansluiting van de batterij" onder www.SMA-Solar.com.

De communicatie-interface van de gebruikte batterij moet compatibel zijn met het product. Het batterijspanningsbereik moet volledig binnen het toegestane ingangsspanningsbereik van het product liggen. De maximaal toelaatbare DC-ingangsspanning van het product mag niet worden overschreden.

Het typeplaatje moet permanent op het product zijn aangebracht.

2.2 Belangrijke veiligheidsaanwijzingen

Handleiding bewaren.

Dit hoofdstuk bevat veiligheidsaanwijzingen die bij alle werkzaamheden altijd in acht genomen moeten worden.

GEVAAR

Levensgevaar door elektrische schokken bij het aanraken van spanning geleidende DC-kabel

De DC-kabels die op een batterij of op PV-panelen zijn aangesloten kunnen onder spanning staan. Het aanraken van spanningvoerende DC-kabels leidt tot dodelijk of ernstig lichamelijk letsel als gevolg van een elektrische schok.

- Schakel voor het uitvoeren van werkzaamheden het systeem spanningsvrij en beveilig het tegen herinschakelen.
- Volg alle veiligheidsaanwijzingen van de batterijfabrikant op.
- Raak geen vrijliggende spanningsvoerende onderdelen of kabels aan.
- De DC-leidingen niet onder belasting uit de klemmenstroken trekken.
- Draag bij alle werkzaamheden geschikte persoonlijke beschermingsmiddelen.

GEVAAR

Levensgevaar door elektrische schok bij het aanraken van een niet geaard PV-paneel of generatorframe

Het aanraken van een niet geaard PV-paneel of generatorframe heeft levensgevaarlijke of dodelijk letsel door elektrische schokken tot gevolg.

- Zorg ervoor dat het frame van de PV-panelen, het frame van de generator en elektrisch geleidende oppervlakken volledig geleidend met elkaar verbonden en geaard zijn. Neem daarbij de ter plaatse geldende voorschriften in acht.

GEVAAR

Levensgevaar door elektrische schok bij aanraken van installatiedelen welke onder spanning staan bij een aardlek

Als zich een aardlek voordoet, kunnen onderdelen van de installatie onder spanning staan. Aanraking van spanningvoerende onderdelen en kabels leidt tot levensgevaarlijk of dodelijk letsel als gevolg van elektrische schok.

- Schakel voor het uitvoeren van werkzaamheden het systeem spanningsvrij en beveilig het tegen herinschakelen.
- Pak de kabels van de PV-modules uitsluitend aan de isolering vast.
- Raak de onderconstructie en het generatorframe niet aan.
- Sluit geen PV-strings met aardlek op de omvormer aan.
- Na het vrijschakelen 5 minuten wachten, voordat u onderdelen van de zonnestroominstallatie of het systeem aanraakt.

 **GEVAAR**

Levensgevaar door elektrische schok bij overspanningen en ontbrekende overspanningsbeveiliging

Als een overspanningsbeveiliging ontbreekt, kunnen overspanningen (bijv. door blikseminslag) via de netwerkkabels of andere datakabels het gebouw in worden geleid en aan andere binnen hetzelfde netwerk aangesloten apparaten worden doorgeleid. Aanraking van spanningvoerende onderdelen en kabels leidt tot levensgevaarlijk of dodelijk letsel als gevolg van elektrische schok.

- Zorg ervoor dat alle apparaten van het netwerk en de batterij zijn geïntegreerd in de bestaande overspanningsbeveiliging.
- Waarborg bij de buiteninstallatie van netwerkkabels of andere datakabels, dat bij de overgang van de kabels van de omvormer of batterij naar het gebouw, een passende overspanningsbeveiliging aanwezig is.
- De ethernet-interface van de omvormer is geclassificeerd als "TNV-1" en biedt een beveiliging tegen overspanningen tot 1,5 kV.

 **WAARSCHUWING**

Levensgevaar door vuur of ontploffing

In uitzonderlijke gevallen kan in geval van storing intern in de omvormer een ontvlambaar gasmengsel ontstaan. Door schakelhandelingen kan in deze toestand intern in de omvormer een brand ontstaan en in zeer uitzonderlijke gevallen een explosie worden veroorzaakt. Dit kan ernstig of dodelijk letsel door een zich verspreidende brand tot gevolg hebben.

- In geval van deze storing geen directe handelingen aan de omvormer uitvoeren.
- Zorg er bij deze storing voor dat onbevoegde personen geen toegang tot de omvormer hebben.
- Ontkoppel bij deze storing de PV-panelen via een externe scheidingsinrichting van de omvormer. Wanneer er geen afscheidingsapparaat beschikbaar is, wacht u totdat er geen DC-vermogen meer op de omvormer is aangesloten.
- Ontkoppel bij deze storing de batterij via een externe scheidingsinrichting van de omvormer. Niet de DC-lastscheider op de omvormer bedienen.
- Schakel bij deze storing de AC-leidingbeveiligingsschakelaar uit of, wanneer deze al is aangesproken, laat deze uitgeschakeld en beveilig deze tegen herinschakelen.

WAARSCHUWING

Gevaar voor lichamelijk letsel door giftige substanties, gassen en stof

In uitzonderlijke situaties kunnen, door beschadigingen aan elektronische componenten, giftige substanties, gassen en stof in het inwendige van de omvormer optreden. Het aanraken van giftige substanties en het inademen van giftige gassen en stoffen kan huidirritatie, bijtewonden, ademhalingsmoeilijkheden en duizeligheid veroorzaken.

- Werkzaamheden aan omvormer en batterij (bijv. zoeken naar fouten, reparatiewerkzaamheden) alleen met persoonlijke beschermingsmiddelen voor het omgaan met gevaarlijke stoffen (bijv. veiligheidshandschoenen, oog- en gelaatsbescherming en ademhalingsbescherming) uitvoeren.
- Zorg ervoor dat onbevoegde personen geen toegang tot het systeem hebben.

WAARSCHUWING

Levensgevaar door vuur of explosie bij diepontladen batterijen

Bij verkeerd opladen van diepontladen batterijen kan brand ontstaan. Dit kan ernstig letsel of de dood tot gevolg hebben.

- Waarborg voor de inbedrijfstelling van het systeem, dat de batterij niet diepontladen is.
- Neem het systeem niet in gebruik, wanneer de batterij diepontladen is.
- Wanneer de batterij diepontladen is, contact opnemen met de batterijfabrikant en de vervolprocedure bespreken.
- Diepontladen batterijen alleen volgens de instructies van de batterijfabrikant laden.

WAARSCHUWING

Levensgevaar door verbrandingen bij vlambogen vanwege kortsluitstromen.

Kortsluitstromen van de batterij kunnen grote hitte en vlambogen veroorzaken. Hitte-ontwikkeling en vlambogen kunnen levensgevaarlijk letsel door verbranding veroorzaken.

- Voor alle werkzaamheden aan de batterij de batterij spanningsvrij schakelen.
- Volg alle veiligheidsaanwijzingen van de batterijfabrikant op.

WAARSCHUWING

Levensgevaar door elektrische schokken bij beschadiging van het meettoestel bij overspanning.

Een overspanning kan een meettoestel beschadigen en elektrische spanning op de behuizing van het meettoestel veroorzaken. Het aanraken van een onder spanning staande behuizing van het meettoestel leidt tot de dood of tot levensgevaarlijk letsel als gevolg van een elektrische schok.

- Gebruik alleen meettoestellen, waarvan het meetbereik voor de maximale AC- en DC-spanning van de omvormer geschikt is.
- Alleen meettoestellen gebruiken waarvan het meetbereik op de maximale DC-spanning van de batterij is afgestemd.

VOORZICHTIG

Gevaar voor brandwonden door hete behuizingsdelen van de omvormer

Onderdelen van de behuizing van de omvormer kunnen tijdens gebruik heet worden. Het aanraken van hete onderdelen kan brandwonden veroorzaken.

- Raak tijdens bedrijf uitsluitend de behuizingsdeksel van de omvormer aan.
- Wacht met aanraking van de behuizing totdat de omvormer is afgekoeld.

LET OP

Beschadiging van het systeem door zand, stof en vocht

Door het binnendringen van zand, stof en vocht kunnen de producten van het systeem beschadigd raken en kan de functionaliteit worden belemmerd.

- De omvormer alleen openen, wanneer de luchtvochtigheid binnen de grenswaarden ligt en de omgeving vrij is van zand en stof.
- De omvormer niet tijdens een zandstorm of neerslag openen.
- Bij onderbreking en na beëindigen van de werkzaamheden de omvormer sluiten.
- Gebruik de omvormer alleen in gesloten toestand.
- Alle openingen in de behuizing van de omvormer moeten volledig worden afgesloten
- Gebruik voor het bevestigen van de kabelbuizen aan de omvormer alleen goedgekeurde regenbestendige of vochtbestendige moffen.

LET OP

Beschadiging van de afdichting van de behuizing bij vorst

Als u de omvormer bij vorst opent, kan de afdichting van de behuizing beschadigd raken. Daardoor kan vocht in de omvormer binnendringen en de omvormer beschadigen.

- Open de omvormer alleen als de omgevingstemperatuur niet onder -5 °C (23 °F) komt.
- Als de omvormer bij vorst moet worden geopend, moet voor het openen van de omvormer eerst het ijs van de behuizingsafdichting worden verwijderd (bijv. door het met warme lucht te ontdooien).
- Als de omvormer bij vorst moet worden geopend, controleer dan of de DC-lastscheider ijsvrij is.

LET OP

Beschadiging van de omvormer door elektrostatische ontlading

Door het aanraken van elektronische onderdelen kan de omvormer via elektrostatische ontlading (onherstelbaar) worden beschadigd.

- Zorg dat u geaard bent voordat u een onderdeel aanraakt.

i DHCP-server geadviseerd

De DHCP-server wijst aan de netwerkdeelnemers binnen het lokale netwerk automatisch de passende netwerkinstellingen toe. Daardoor is een handmatige netwerkconfiguratie overbodig. Binnen een lokaal netwerk heeft meestal de internet-router de functie van DHCP-server. Als de IP-adressen in het lokale netwerk dynamisch toegewezen moeten worden, moet op de internet-router DHCP geactiveerd zijn (zie handleiding van de internet-router). Om na opnieuw starten hetzelfde IP-adres van de internet-router te krijgen, de MAC-adreskoppeling instellen.

In netwerken waarbinnen geen DHCP-server actief is, moeten tijdens de eerste inbedrijfstelling geschikte IP-adressen uit de vrije adresvoorraad van het netwerksegment aan alle aan te sluiten netwerkdeelnemers worden toegekend.

i Communicatiestoringen in het lokale netwerk

Het IP-adresbereik 192.168.12.0 tot 192.168.12.255 is voor de communicatie onder SMA-producten en voor de directe toegang tot SMA-producten toegewezen.

Als dit IP-adresbereik in het lokale netwerk wordt gebruikt, zijn communicatiestoringen mogelijk.

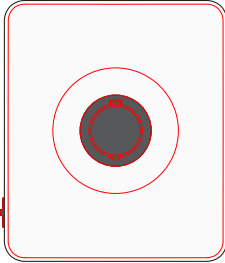
- Gebruik het IP-adresbereik 192.168.12.0 tot 192.168.12.255 niet in het lokale netwerk.

2.3 Toegelaten PID-boxen

Samen met de Sunny Boy Smart Energy mogen alleen PID-boxen (Potential Induced Degradation-Boxen) worden gebruikt die de omvormer en de PV-panelen galvanisch van elkaar scheiden.

3 Onderdelen van het systeem

3.1 Sunny Boy Smart Energy

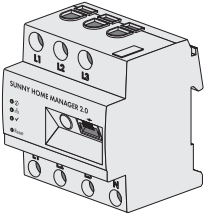
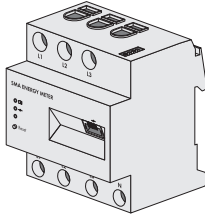


In systemen met meerdere omvormers en met een SMA Energy Meter moet 1 Sunny Boy Smart Energy als System Manager worden gebruikt. Deze is zo het centrale apparaat voor het energiebeheer in huishoudens met zonnestroominstallatie voor eigenverbruik. Daarbij kan de Sunny Boy Smart Energy als System Manager de volgende taken uitvoeren:

- Managen van de energiestromen in het systeem
- Energiebeheer van in totaal 3 Sunny Boy Smart Energy met batterij
- Integreren van PV- en batterijvermogen in het systeem

In systemen met Sunny Home Manager is de Sunny Home Manager het centrale apparaat voor het energiebeheer. Alle omvormers in een System met Sunny Home Manager moeten als ondergeschikte apparaten worden geconfigureerd.

3.2 SMA Energy Meter of Sunny Home Manager



In het systeem kan een SMA Energy Meter of een Sunny Home Manager worden gebruikt.

Beide producten registreren energiestromen bidirectioneel op het netaansluitpunt.

De Sunny Boy Smart Energy kan als System Manager samen met de energiemeter de volgende taken uitvoeren:

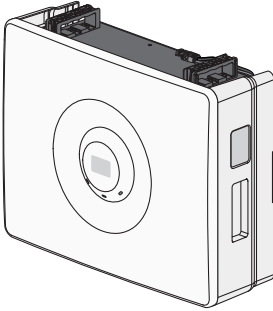
- Verzamelen van energie- en vermogensmeetwaarden in huishoudens die aan een netwerk gekoppeld zijn
- Energiemonitoring: weergave van energiestromen via de SMA Energy-app en de Sunny Portal powered by ennexOS
- Dynamische begrenzing van de teruglevering van werkelijk vermogen

Als een Sunny Home Manager wordt gebruikt, is de Sunny Home Manager het centrale apparaat voor het energiebeheer en voert deze de volgende taken uit:

- Monitoring en prognose van de energiestromen in het systeem
- Optimalisering van het eigen verbruik door sturing van verbruikers
- Optimalisering van het eigen verbruik voor de dynamische begrenzing van het werkelijk vermogen
- Optimalisering van het eigen verbruik door prognosegebaseerd laden van de batterij
- Optimalisering van het eigen verbruik en piekbelastingsreductie

In installaties met de Sunny Home Manager kan slechts 1 batterij worden gebruikt.

3.3 SMA Home Storage



De SMA Home Storage voert in het systeem de volgende taken uit:

- Opslaan van resterende energie uit de zonnestroominstallatie
- Optimalisering van eigenverbruik of eigen verbruik in parallel netwerkbedrijf door de tijdelijk opgeslagen energie
- Voeding van verbruikers met tijdelijk opgeslagen energie in noodstroombedrijf bij uitval van het openbare stroomnet of 's nachts, wanneer de zonnestroominstallatie geen energie levert

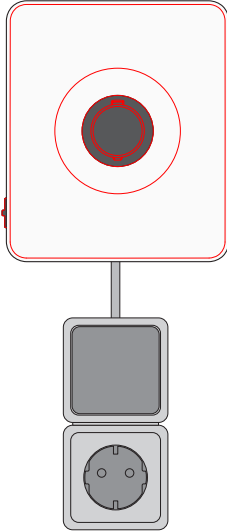
Als alternatief voor de SMA Home Storage kunnen ook andere goedgekeurde batterijen in het systeem worden gebruikt. Een bijgewerkte lijst met door SMA Solar Technology AG toegelaten batterijen vindt u in de technische informatie "Goedgekeurde batterijen en informatie over de communicatieaansluiting van de batterij" onder www.SMA-Solar.com.

3.4 Extra zonnestroomomvormers



In het systeem kunnen zich extra zonnestroomomvormers bevinden, die de gelijkstroom van de PV-panelen in netconforme wisselstroom omvormen. De hybride omvormer kan de door de zonnestroomomvormers gegenereerde stroom omzetten in gelijkstroom en in de batterij voeden. In noodstroombedrijf kan door extra zonnestroomomvormers gegenereerde stroom niet worden gebruikt.

3.5 Noodstroombedrijf



De Sunny Boy Smart Energy is uitgerust met een handmatige noodstroomfunctie. Bij een stroomuitval kan de omvormer geselecteerde verbruikers van stroom blijven voorzien uit de in het systeem aanwezige batterijen en PV-panelen. De verbruikers worden via een stopcontact op de omvormer aangesloten. Het noodstroombedrijf wordt indien nodig handmatig ingeschakeld via een op de omvormer aangesloten schakelaar. Het noodstroombedrijf kan worden geactiveerd, wanneer er geen wisselspanning meer aanwezig is op de omvormer. Schakelaar en stopcontact worden niet door SMA Solar Technology AG verkocht. Als op de omvormer weer wisselspanning aanwezig is, moet het noodstroombedrijf handmatig met de schakelaar worden gedeactiveerd en moeten de verbruikers op een andere energiebron worden aangesloten.

4 Apparaatfunctie van de Sunny Boy Smart Energy

U kunt in systemen met meerdere omvormers de Sunny Boy Smart Energy ofwel als System Manager of als ondergeschikte omvormer gebruiken en configureren.

Bij gebruik van een Sunny Boy Smart Energy als System Manager kunt u tot 5 andere apparaten (bijv. 3 Sunny Boy Smart Energy, 1 zonnestroomomvormer en 1 energiemeter) in een installatie integreren. Daarbij moet u er rekening mee houden dat in het systeem maximaal 3 batterijen aanwezig mogen zijn.

In systemen met Sunny Home Manager kan slechts 1 Sunny Boy Smart Energy worden gebruikt. De Sunny Boy Smart Energy moet als ondergeschikte omvormer worden geconfigureerd.

De apparaatfunctie stelt u in met de inbedrijfstellingsassistent.

Omvormer als System Manager

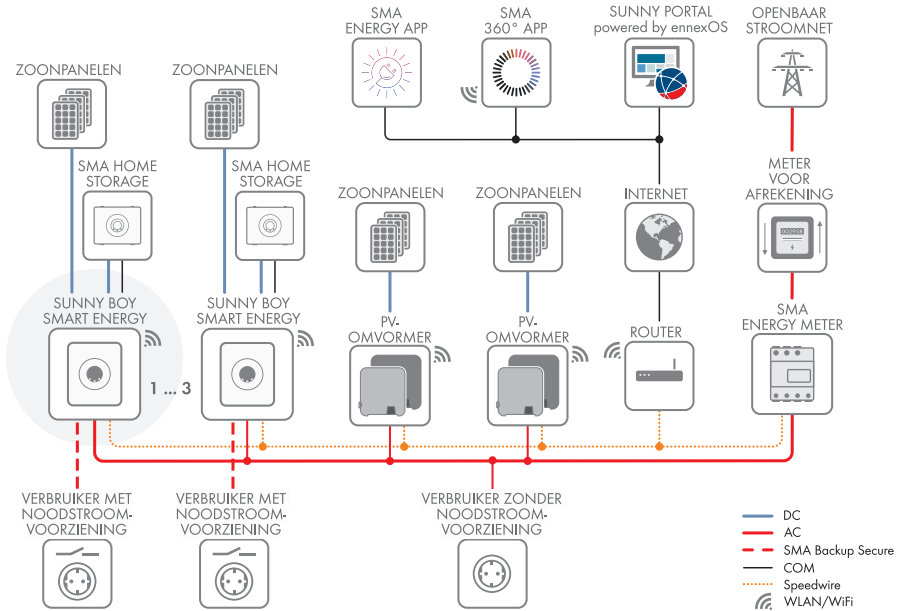
Als u de omvormer als System Manager configureert, zorgt de omvormer als bovengeschildt apparaat in combinatie met een energiemeter voor de regeling aan het netaansluitpunt. De omvormer kan andere ondergeschikte apparaten besturen of regelen, zorgt voor de monitoring van de installatie en de communicatie met het Sunny Portal powered by ennexOS.

Ondergeschikte omvormer

Als u de omvormer als ondergeschikt apparaat configureert, vindt geen zelfstandige regeling of besturing plaats op het netaansluitpunt. De ondergeschikte omvormer ontvangt richtwaarden van een bovengeschildt apparaat (bijv. omvormer als System Manager of Sunny Home Manager) en past deze toe. Daarbij moet rekening worden gehouden met het feit dat de Sunny Home Manager niet kan worden gebruikt voor de blindvermogensregeling van de ondergeschikte omvormers.

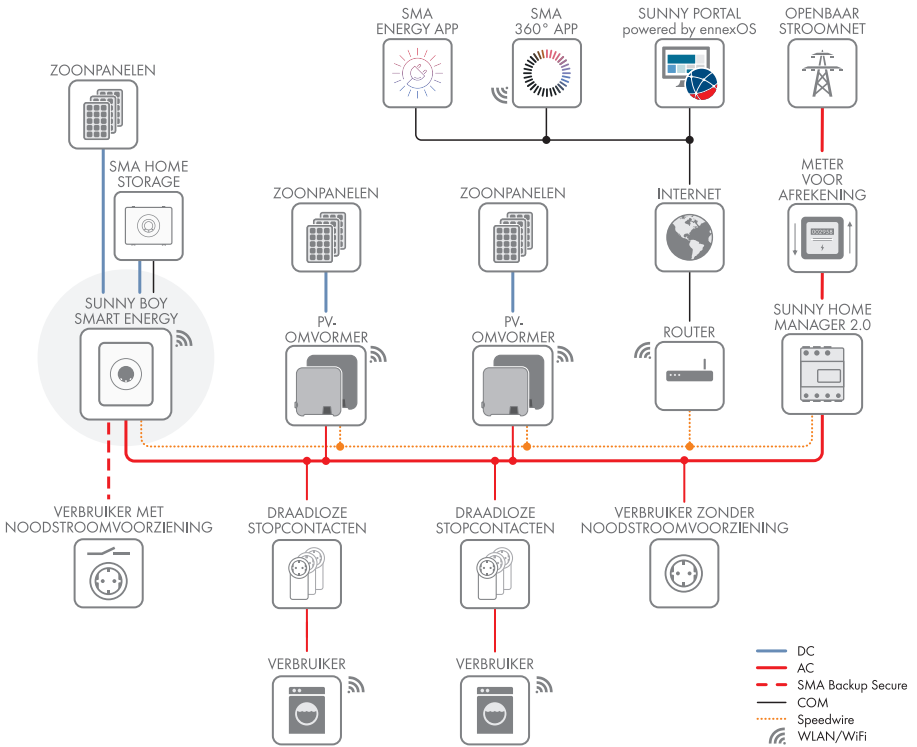
5 Systemoverzicht

5.1 SMA Home Energy Solution met Sunny Boy Smart Energy als System Manager



Afbeelding 1: Systeem met Sunny Boy Smart Energy als System Manager en een energiemeter

5.2 SMA Home Energy Solution met Sunny Home Manager



Afbeelding 2: Systeem met Sunny Home Manager als centraal apparaat voor het energiebeheer

6 Interfaces en functies

6.1 Gebruikersinterface

De omvormer is standaard uitgerust met een geïntegreerde webserver die een gebruikersinterface voor de configuratie en de bewaking van het systeem ter beschikking stelt.

De gebruikersinterface van de omvormer kan bij bestaande verbinding met een eindapparaat (bijv. smartphone, tablet of laptop) via de internetbrowser worden opgeroepen.

Zie hiervoor ook:

- [Rechten voor toegang tot de gebruikersinterface](#) ⇒ pagina 88

6.2 Device Key (DEV KEY)

Met de Device Key kunt u het administratoraccount resetten en een nieuw wachtwoord toekennen, wanneer u het administratorwachtwoord voor de omvormer bent vergeten. Met de Device Key kan de identiteit van de omvormer in de digitale communicatie worden bewezen. De Device Key bevindt zich op een bij de omvormer gevoegd blad met wachtwoordsticker. Bewaar de Device Key zorgvuldig voor het geval, dat u het administrator-wachtwoord niet meer weet.

6.3 Diagnosefunctie

De omvormer heeft een diagnosefunctie voor het meten van de stroom-/spanningskarakteristiek (I-V-karakteristiek) van de aangesloten PV-panelen op de DC-ingangen. Aan de hand van de karakteristieke curve worden afwijkingen en veranderingen ten opzichte van het ideale curveverloop zichtbaar. Daardoor kunnen problemen in de PV-panelen vroegtijdig worden herkend.

6.4 Optimalisering van het eigen verbruik

Met optimalisering van het eigen verbruik wordt een zo groot mogelijk aandeel van de energie van een installatie voor eigen opwekking (bijv. een zonnestroominstallatie) op de plaats van opwekking verbruikt en opgeslagen. Met de optimalisering van het eigen verbruik wordt de vermogensafname op het netaansluitpunt gereduceerd, wanneer de energie op de plaats van opwekking kan worden verbruikt of opgeslagen. De vermogensafname op het netaansluitpunt wordt gereduceerd, aangezien een groter aandeel van de zelf opgewekte energie wordt gebruikt.

De SMA Home Storage Solution ondersteunt de optimalisering van het eigen verbruik door tijdelijke opslag van energie uit installaties voor eigen opwekking.

6.5 Energiemonitoring

De omvormer ondersteunt de weergave van balansen voor PV-opwekking en batterijlading en -ontlading in de Sunny Portal powered by ennexOS of in de SMA Energy-app. Als de omvormer samen met de SMA Energy Meter of de Sunny Home Manager wordt gebruikt, worden nog meer en gedetailleerdere balansen weergegeven.

6.6 Piekbelastingsreductie

Met de functie piekbelastingsreductie (peak load shaving) kunt u het gedrag van de omvormer op de vermogensuitwisseling bij het netaansluitpunt optimaliseren. Dit is met name zinvol, wanneer een hogere vermogens- en energie-afname een hoger stroomtarief tot gevolg heeft. Met peak load shaving kunnen bepaalde netuitwisselingsvermogens worden ingesteld, waarop de omvormer in het kader van zijn vermogen en de ter beschikking staande batterijcapaciteit regelt. Daardoor kunnen vermogenspieken en extra kosten worden vermeden.

U kunt maximale waarden voor een vermogensafname op het netaansluitpunt instellen. Bij verdere energiebehoefte van de verbruikers wordt de batterij ontladen en zo de maximale waarde op het netaansluitpunt aangehouden. De voorwaarde daarvoor is dat de batterij voldoende is opgeladen.

De functie piekbelastingsreductie in de omvormer is niet beschikbaar, wanneer de omvormer in een systeem met de Sunny Home Manager wordt gebruikt. In deze systemen neemt de Sunny Home Manager de functie over.

6.7 SMA ArcFix

SMA ArcFix is een vlamboogbeveiliging (AFCI). Met deze functie herkent de omvormer vlambogen aan de DC-zijde efficiënt en onderbreekt deze.

Een herkende vlamboog heeft als gevolg dat de omvormer het terugleverbedrijf onderbreekt. Om het terugleverbedrijf weer te starten, moet de opgetreden bedrijfsblokkering worden gereset door handmatig opnieuw opstarten. De vlamboogbeveiliging kan ook zonder bedrijfsbelemmering worden geactiveerd. Afhankelijk van de ingestelde landspecifieke gegevensrecord is de vlamboogdetectie standaard geactiveerd of gedeactiveerd. Wanneer de installatie-omstandigheden het toelaten, kunt u de standaardinstelling veranderen.

SMA ArcFix voldoet aan de vereisten van IEC 63027 en komt in het toepassingsbereik overeen met volgende toepassingsklassen:

- F-I-AFPE-1-6-1
- F-I-AFPE-2-3-1

Zie hiervoor ook:

- [Handmatig herstarten na vlamboog ⇒ pagina 135](#)

6.8 Modbus

De omvormer is uitgerust met een Modbus-interface. De Modbus-interface is standaard gedeactiveerd en moet naar behoefte worden geconfigureerd.

De Modbus-interface van de ondersteunde SMA-producten is ontworpen voor industrieel gebruik door bijvoorbeeld SDCADA-systemen en heeft de volgende taken:

- het op afstand opvragen van meetwaarden
- het op afstand instellen van bedrijfsparameters
- instellen van richtwaarden voor de gewenste waarden voor de installatiebesturing
- Sturing van de batterij

6.9 Noodstroombedrijf

Het noodstroombedrijf dient bij uitval van het openbare stroomnet voor de voeding van verbruikers met energie uit de batterij en de zonnestroominstallatie. U kunt op de omvormer een in de handel verkrijgbaar stopcontact (230 V) en een in de handel verkrijgbare schakelaar aansluiten. Op het noodstroom-stopcontact kunt u een verbruiker met maximaal 16 A en 230 V aansluiten, die bij uitval van het openbare stroomnet met energie uit de batterij en de zonnestroominstallatie wordt gevoed. De schakelaar dient voor het activeren en deactiveren van het noodstroombedrijf.

Het noodstroombedrijf wordt bij uitval van het openbare stroomnet niet automatisch geactiveerd en wanneer het openbare stroomnet weer beschikbaar is ook niet automatisch gedeactiveerd. Als het openbare stroomnet uitvalt, moet de verbruiker op het stopcontact voor noodstroombedrijf worden aangesloten en moet de voeding van de verbruiker handmatig worden geactiveerd door de schakelaar voor noodstroombedrijf in te schakelen. Na het inschakelen van het noodstroombedrijf regelt de omvormer de energievoorziening van het stopcontact automatisch. Wanneer het openbaar stroomnet weer beschikbaar is en de verbruikers daaruit kunnen worden gevoed, moeten de verbruikers op de vorige voeding worden aangesloten en moet het noodstroombedrijf handmatig door uitschakelen van de schakelaar worden gedeactiveerd.

De omvormer is bij actief noodstroombedrijf van het openbaar stroomnet losgekoppeld en levert niet terug aan het openbaar stroomnet. De verbruikers kunnen in noodstroombedrijf alleen worden gevoed, zolang er nog energie door de PV-panelen en/of de batterij ter beschikking kan worden gesteld. Als er niet voldoende energie beschikbaar is, blijft het noodstroombedrijf actief, ook als het openbaar stroomnet weer beschikbaar is. Er vindt geen automatische omschakeling naar de voeding van de verbruikers uit het openbaar stroomnet plaats.

6.10 SMA ShadeFix

De omvormer is uitgerust met het schaduwmanagement SMA ShadeFix. SMA ShadeFix gebruikt een intelligente MPP-tracking, om bij schaduwvorming het vermogenspunt met het hoogste vermogen te vinden. Met SMA ShadeFix gebruikt de omvormer op elk moment het best mogelijke energieaanbod van de PV-module, om de opbrengst bij installaties met schaduwvorming te doen toenemen.

Het tijdsinterval van SMA ShadeFix is standaard 6 minuten. Dat betekent, dat de omvormer elke 6 minuten naar het optimale vermogenspunt zoekt. Afhankelijk van de installatie en de schaduw situatie kan het zinvol zijn, het tijdsinterval aan te passen.

6.11 SMA Smart Connected

SMA Smart Connected is de kosteloze monitoring van de omvormer via Sunny Portal. Dankzij SMA Smart Connected worden exploitant en vakman automatisch en proactief geïnformeerd over optredende gebeurtenissen van de omvormer.

SMA Smart Connected wordt tijdens de registratie in Sunny Portal geactiveerd. Om SMA Smart Connected te gebruiken is het noodzakelijk dat de omvormer continu met het Sunny Portal is verbonden en de gegevens van de exploitant en de vakman in Sunny Portal zijn opgenomen en actueel zijn.

6.12 SMA Speedwire

De omvormer is standaard uitgerust met SMA Speedwire. SMA Speedwire is een op ethernet gebaseerd communicatietype. SMA Speedwire is voor een datatransmissiesnelheid van 100 Mbit/s gedimensioneerd en maakt optimale communicatie mogelijk tussen Speedwire-apparaten in installaties.

De omvormer ondersteunt de gecodeerde installatiecommunicatie met SMA Speedwire Encrypted Communication. Om de Speedwire-codering in de installatie te kunnen gebruiken, moeten alle Speedwire-apparaten, behalve de energiemeter (bijv. de SMA Energy Meter), de functie SMA Speedwire Encrypted Communication ondersteunen.

6.13 WLAN

De omvormer is standaard uitgerust met een WLAN-interface. Bij levering is de WLAN-interface standaard geactiveerd. Als u geen gebruik wilt maken van WLAN, kunt u de WLAN-interface deactiveren.

Daarnaast beschikt de omvormer over een WPS-functie. De WPS-functie is bedoeld om de omvormer automatisch met het netwerk te verbinden (bijv. via de router) en een directe verbinding tussen de omvormer en een smart eindapparaat op te bouwen.

6.14 WLAN-verbinding met SMA 360° app en SMA Energy app

Op de omvormer is standaard een QR-code aanwezig. Door het scannen via de SMA 360° app of de SMA Energy app van de QR-code die op het product is aangebracht, wordt toegang tot het product verkregen via WLAN en wordt automatisch de verbinding met de gebruikersinterface gemaakt.

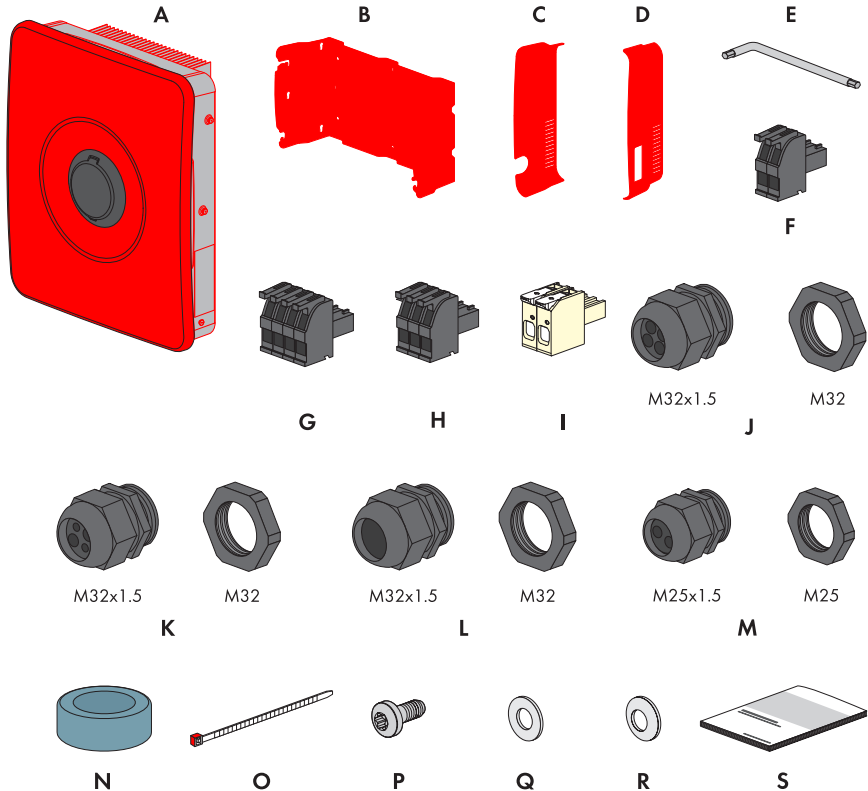
Zie hiervoor ook:

- [Directe verbinding via WLAN ⇒ pagina 83](#)

7 Leveringsomvang

7.1 Leveringsomvang van de omvormer

Controleer de levering op volledigheid en zichtbare beschadigingen. Neem contact op met uw vakhandelaar als de levering niet volledig of beschadigd is.

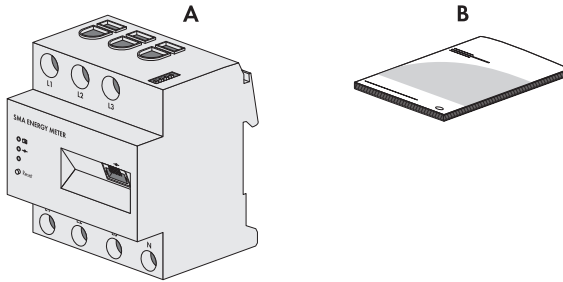


Afbeelding 3: Onderdelen van de leveringsomvang

Positie	Aantal	Aanduiding
A	1	Omvormer
B	1	Montagehouder
C	1	Zijafdekking links
D	1	Zijafdekking rechts

Positie	Aantal	Aanduiding
E	1	Inbussleutel 1/4"
F	3	2-polige stekker voor de aansluiting van de schakelaar voor noodstroombedrijf, snelstop en monitored DC-SPD
G	1	3-polige stekker voor het multifunctionele relais
H	1	4-polige stekker voor de aansluiting van de energiemeter per RS485
I	3	Klemmenstrook voor de aansluiting van de PV-panelen
J	3	Kabelschroefverbinding M32x1,5 met kabeldoorvoer met vier gaten met 2 kabeldoorvoeren van verschillende grootte voor de communicatieaansluitingen
K	2	Kabelschroefverbinding M32x1,5 met kabeldoorvoer met vier gaten met 4 even grote kabeldoorvoeren voor de DC-aansluiting
L	1	Kabelschroefverbinding M32x1,5 met afdichtelement voor de aansluiting van het openbaar stroomnet
M	1	Kabelschroefverbinding M25x1,5 met kabeldoorvoer met twee gaten voor de aansluiting van de batterijvermogenskabels
N	1	Ferriet
O	1	Kabelbinder
P	1	Bout M5x12
Q	1	Onderlegging M5
R	1	Veerring M5
S	1	<p>Documentatiepakket, bestaat uit:</p> <ul style="list-style-type: none"> • Boekje met veiligheidsrelevante informatie • Snelstartposter met grafische handleiding voor de eerste installatie en inbedrijfstelling • Blad met wachtwoordsticker, die de volgende informatie bevat: <ul style="list-style-type: none"> - identificatiecode PIC (Product Identification Code) voor de registratie van de installatie in de Sunny Portal - registratiecode RID (Registration Identifier) voor de registratie van de installatie in de Sunny Portal - WLAN-wachtwoord WPA2-PSK (Wi-Fi Protected Access 2 - Preshared Key) voor de directe verbinding met het product via WLAN - Device Key (DEV KEY) voor het resetten van het administratorwachtwoord

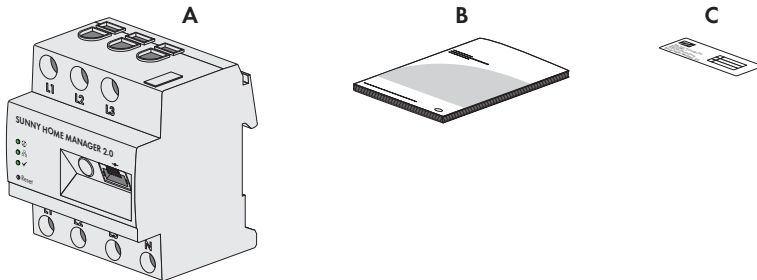
7.2 Leveringsomvang SMA Energy Meter



Afbeelding 4: Onderdelen van de leveringsomvang

Positie	Aantal	Aanduiding
A	1	SMA Energy Meter (EMETER-20)
B	1	Installatiehandleiding

7.3 Leveringsomvang Sunny Home Manager

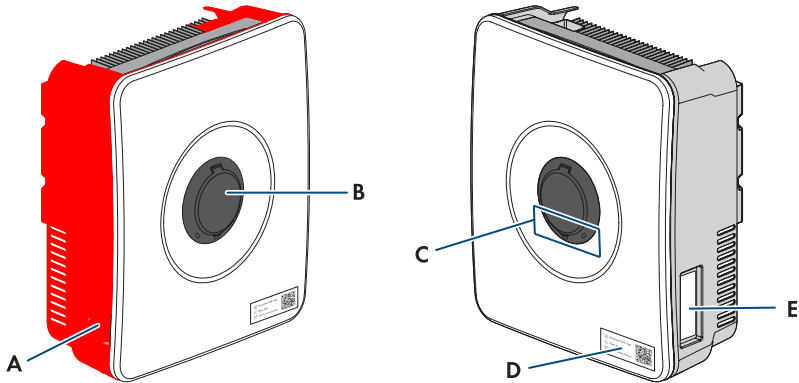


Afbeelding 5: Onderdelen van de leveringsomvang

Positie	Aantal	Aanduiding
A	1	Sunny Home Manager 2.0 (HM-20)
B	1	Beknopte handleiding voor inbedrijfstelling
C	1	Sticker met serienummer (SN), registratiecode (RID) en identificatiecode (PIC) voor de registratie van het apparaat met behulp van de setup-wizard in de Sunny Portal

8 Productoverzicht van de omvormer

8.1 Productbeschrijving



Afbeelding 6: Opbouw van het product

Positie	Aanduiding
A	DC-lastscheider
B	Behuizingszekering SMA Easy Lock
C	Leds De leds signaleren de bedrijfstoestand van het product.
D	Sticker met QR-code voor scannen in SMA apps
E	Typeplaatje Het typeplaatje identificeert het product eenduidig. Het typeplaatje moet permanent op het product zijn aangebracht. Op het typeplaatje vindt u de volgende informatie: <ul style="list-style-type: none"> • type apparaat (Model) • serienummer (Serial No. of S/N) • productiedatum (Date of manufacture) • specifieke kenmerken van het apparaat

8.2 Symbolen op de omvormer

Symbool	Toelichting
	Waarschuwing voor een gevaarlijke plaats Dit symbool geeft aan dat het product extra moet worden geaard als ter plaatse een extra aarding of een potentiaalvereffening vereist is.

Symbool	Toelichting
	<p>Waarschuwing voor gevaarlijke elektrische spanning Het product werkt met hoge spanningen.</p>
	<p>Waarschuwing voor hete oppervlakken Het product kan tijdens gebruik heet worden.</p>
	<p>Documentatie in acht nemen Neem alle met het product meegeleverde documentatie in acht.</p>
	<p>Levensgevaar door hoge spanningen in de omvormer, wachttijd van 5 minuten aanhouden. Op de spanningvoerende onderdelen van de omvormer staan hoge spanningen die levensgevaarlijke elektrische schokken kunnen veroorzaken. Voordat er werkzaamheden aan de omvormer verricht worden, moet deze altijd op de in dit document beschreven manier spanningsvrij worden geschakeld.</p>
	<p>Bedrijfs-led Geeft aan, of het product in bedrijf is</p>
	<p>Fout Samen met de rode led geeft het symbool een fout aan. Neem de documentatie in acht.</p>
	<p>Gegevensoverdracht Samen met de blauwe led geeft het symbool de toestand van de netwerkverbinding aan.</p>
	<p>Aardleiding Dit symbool markeert de plaats voor de aansluiting van een aardleiding.</p>
	<p>Het product heeft geen galvanische scheiding.</p>
	<p>CE-markering Het product voldoet aan de eisen van de toepasselijke EU-richtlijnen.</p>

8.3 Ledsignalen

De led's signaleren de bedrijfstoestand van de omvormer.

Led-sigitaal	Toelichting
Groene led en rode led knipperen tegelijkertijd (2 s aan en 2 s uit)	Geen landspecifieke gegevensrecord ingesteld Het gebruik van de omvormer is gestopt, omdat geen landspecifieke gegevensrecord is ingesteld. Zodra de configuratie (bijv. met behulp van de inbedrijfstellingsassistent of via een System Manager) is uitgevoerd, start de omvormer automatisch het bedrijf.
Groene led knippert (2 s aan en 2 s uit)	Wachten op teruglevervoorwaarden Er is nog niet voldaan aan de voorwaarden voor het terugleverbedrijf. Zodra er aan de voorwaarden is voldaan, schakelt de omvormer over naar het terugleverbedrijf.
Groene led brandt	Bedrijf De omvormer is in bedrijf.
Groene led is uit	Er is geen DC-spanning aanwezig.
Rode led brandt	Fout Het bedrijf van de omvormer is gestopt. Daarnaast wordt op de gebruikersinterface van de omvormer of de System Manager een concrete gebeurtenismelding en het bijbehorende gebeurtenisnummer weergegeven (zie hoofdstuk 17.1, pagina 104).
Rode led knippert (0,25 s aan, 0,25 s uit, 0,25 s aan, 1,25 s uit)	Waarschuwing De communicatie met de System Manager is mislukt. De omvormer werkt met beperkte functie verder (bijv. met ingesteld terugvalniveau). Daarnaast wordt op de gebruikersinterface van de omvormer of de System Manager een concrete gebeurtenismelding en het bijbehorende gebeurtenisnummer weergegeven (zie hoofdstuk 17.1, pagina 104).
Blauwe led knippert langzaam (2 s aan en 2 s uit)	Communicatieverbinding wordt opgebouwd. De omvormer maakt verbinding met een lokaal netwerk of brengt een directe verbinding met een smart eindapparaat (bijv. smartphone, tablet of laptop) tot stand.

Led-sigitaal	Toelichting
Blauwe led knippert snel (0,25 s aan en 0,25 s uit)	Een System Manager vraagt de identificatie van de omvormer aan.
Blauwe led brandt	Er is een actieve verbinding met een lokaal netwerk of er is een directe verbinding met een smart eindapparaat (bijv. smartphone, tablet of laptop).
Blauwe led is uit	Er is geen actieve verbinding aanwezig.
Alle 3 leds branden	Update van de omvormer of bootproces.

9 Procedure voor installatie en inbedrijfstelling van het systeem

Hierna wordt de werkwijze voor de montage, de elektrische aansluiting en de inbedrijfstelling van het systeem beschreven. U krijgt een overzicht van de stappen die u in ieder geval in de aangegeven volgorde moet uitvoeren.

Werkwijze	Zie
1. Controleer of aan de voorwaarden voor de montage van de systeemcomponenten is voldaan.	hoofdstuk 10.1, pagina 39
2. Omvormer monteren.	Omvormer monteren
3. Controleer of aan de voorwaarden voor de elektrische aansluiting is voldaan.	hoofdstuk 11.1, pagina 44
4. SMA Energy Meter of Sunny Home Manager monteren.	Handleiding van de SMA Energy Meter of Sunny Home Manager
5. Batterij monteren.	Handleiding van de batterij
6. Openbaar stroomnet aansluiten.	hoofdstuk 11.3, pagina 51
7. Schakelaar en stopcontact voor noodstroombedrijf aansluiten.	hoofdstuk 11.4, pagina 52 hoofdstuk 11.5, pagina 55
8. Netwerkkabel op de omvormer aansluiten.	
9. SMA Energy Meter of Sunny Home Manager op de omvormer aansluiten.	
10. Batterijcommunicatiekabels aansluiten.	
11. Schakelaar voor snelstop op de digitale ingang aansluiten (optioneel).	hoofdstuk 11.9, pagina 64
12. Aansluiting op het multifunctionele relais uitvoeren (optioneel).	hoofdstuk 11.8, pagina 62
13. PV-panelen op de omvormer aansluiten.	
14. Batterijvermogenskabel aansluiten.	
15. Extra aarding op de omvormer aansluiten.	Extra aarding aansluiten
16. Systeem in bedrijf nemen.	hoofdstuk 12, pagina 72
17. Noodstroombedrijf testen.	hoofdstuk 12.5, pagina 79

10 Montage

10.1 Voorwaarden voor de montage

10.1.1 Eisen aan de montagelocatie van de omvormer

WAARSCHUWING

Levensgevaar door vuur of explosie

Ondanks een zorgvuldige constructie kan er bij elektrische apparaten brand ontstaan. Dit kan ernstig letsel of de dood tot gevolg hebben.

- Monteer het systeem niet op plaatsen waar zich licht ontvlambare stoffen of brandbare gassen bevinden.
- Monteer het systeem niet in explosiegevaarlijke omgevingen.

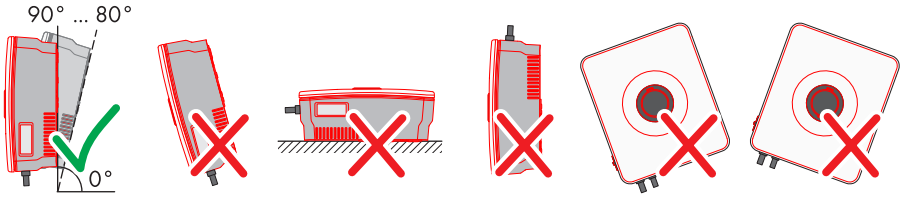
- De montagelocatie moet geschikt zijn voor het gewicht en de afmetingen van het product.
- De omvormer moet op een vaste ondergrond gemonteerd worden (bijv. beton of metselwerk, vrijstaand frame). Als de omvormer op gipskarton of dergelijke materialen wordt gemonteerd, produceert hij tijdens het bedrijf hoorbare vibraties die als storend kunnen worden ervaren.
- Lichtbouwwanden moeten een dikte van minstens 25 mm hebben. Dit betekent dat er dubbelwandige lichtbouwwanden moeten worden gebruikt of dat de lichtbouwwanden extra moeten worden versterkt (bijv. met triplex- of spaanplaten).
- De montagelocatie kan aan direct zonlicht blootgesteld zijn. Het is evenwel mogelijk, dat het product vanwege te hoge temperaturen zijn vermogen beperkt om oververhitting te voorkomen.
- De montagelocatie moet te allen tijde vrij en veilig toegankelijk zijn zonder dat hiervoor extra hulpmiddelen (bijv. steigers of hefplatforms) nodig zijn. Anders zijn eventuele onderhoudswerkzaamheden slechts in beperkte mate mogelijk.
- De DC-lastscheider van het product moet vrij toegankelijk zijn.
- De klimatologische voorwaarden moeten aangehouden worden.
- Voor een optimale werking moet de omgevingstemperatuur -25 °C tot $+45\text{ °C}$ bedragen.

Zie hiervoor ook:

- [Omvormer monteren](#) ⇒ pagina 41

10.1.2 Toegestane en niet toegestane montageposities voor de omvormer

- Het product mag uitsluitend in een toegestane positie worden gemonteerd. Daardoor wordt gegarandeerd dat er geen vocht in het product kan binnendringen.
- Het product moet zodanig worden gemonteerd dat u de ledsignalen gemakkelijk kunt aflezen.

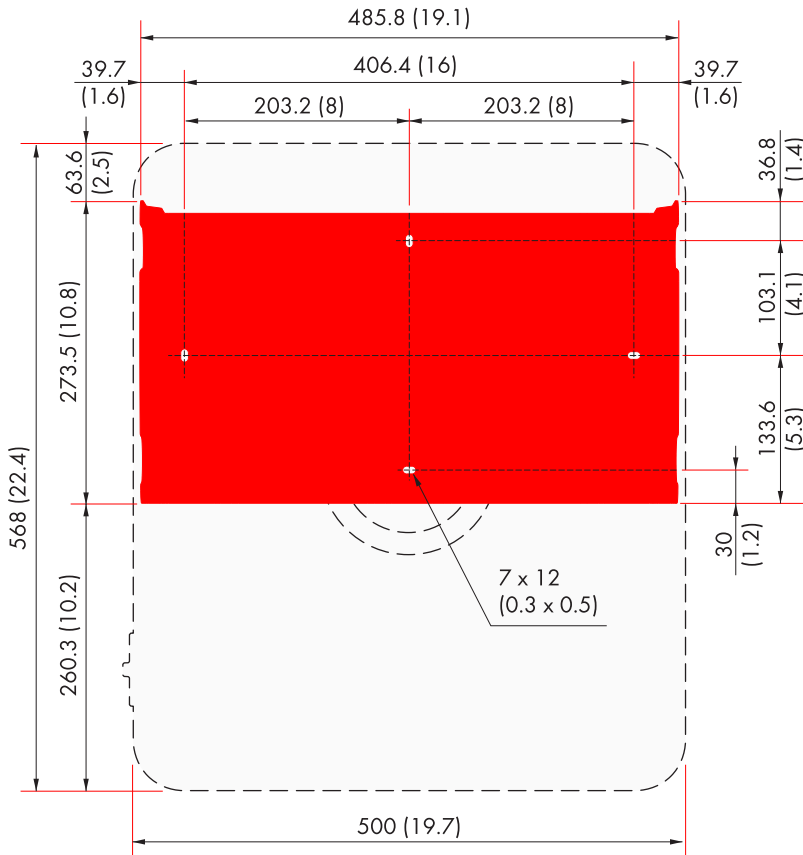


Afbeelding 7: Toegestane en niet toegestane montageposities

Zie hiervoor ook:

- [Omvormer monteren](#) ⇒ pagina 41

10.1.3 Maten voor montage van de omvormer



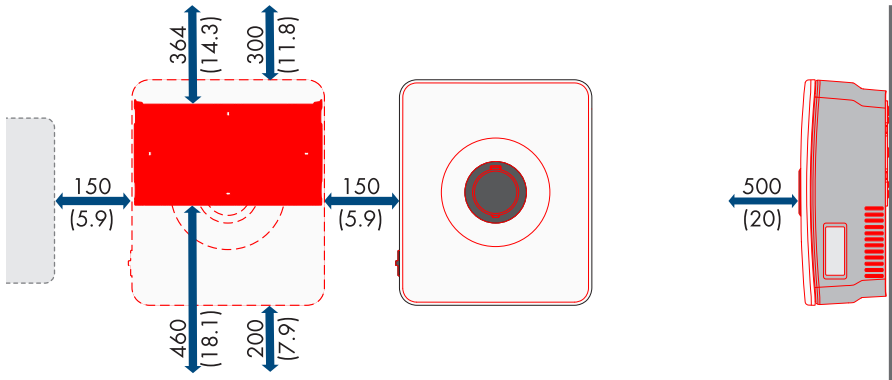
Positie van de bevestigingspunten (afmetingen in mm (in))

Zie hiervoor ook:

- [Omvormer monteren](#) ⇒ pagina 41

10.1.4 Aanbevolen afstanden voor de montage van de omvormer

- De aanbevolen afstanden tot muren, andere apparaten of voorwerpen moeten worden aangehouden.
- Als meerdere producten in bereiken met hoge omgevingstemperaturen worden gemonteerd, moeten de afstanden tussen de producten worden vergroot en moet er voor voldoende verse lucht worden gezorgd.



Afbeelding 8: Aanbevolen afstanden (afmetingen in mm (in))

Zie hiervoor ook:

- [Omvormer monteren](#) ⇒ pagina 41

10.2 Omvormer monteren

⚠ VAKMAN

Aanvullend benodigd materiaal (niet bij de leveringsomvang inbegrepen):

- 2 schroeven M6 die geschikt zijn voor het gewicht van de omvormer en de ondergrond
- 2 onderleggingen die geschikt zijn voor de schroeven
- Eventueel 2 pluggen die geschikt zijn voor de ondergrond en de schroeven

⚠ VOORZICHTIG

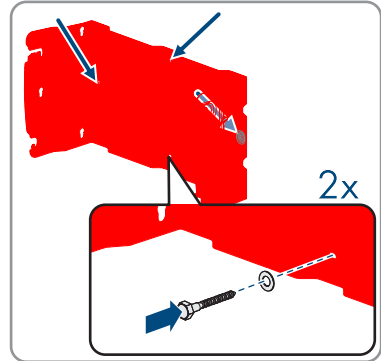
Gevaar voor lichamelijk letsel door het gewicht van het product

Door verkeerd tillen en door het naar beneden vallen van het product tijdens het transport of de montage kan lichamelijk letsel ontstaan.

- Draag bij alle werkzaamheden geschikte persoonlijke beschermingsmiddelen.

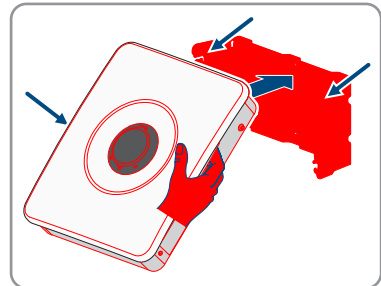
Werkwijze:

1. Lijn de montagehouder horizontaal uit en markeer de posities van de boorgaten. Gebruik daarbij ofwel de 2 gaten in het midden van de wandsteun of telkens 1 gat links en rechts.
2. Leg de montagehouder weg en boor de gemarkeerde gaten.
3. Steek afhankelijk van de ondergrond zo nodig de pluggen in de boorgaten.
4. Schroef de montagehouder horizontaal vast met schroeven en onderleggingen. Let daarbij op de juiste uitlijning van de montagehouder.

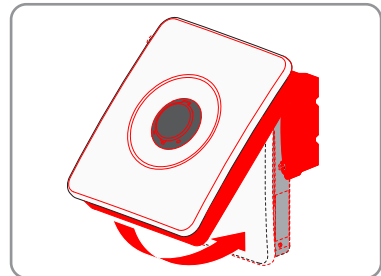


De montagehouder is correct aangebracht.

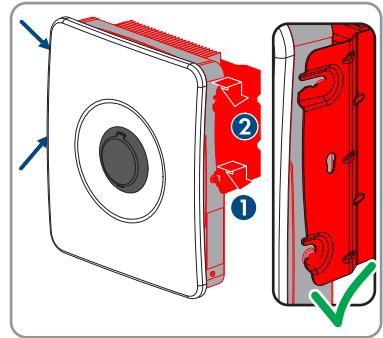
5. Til de omvormer met behulp van de uitstulpingen aan de behuizing op en hang hem in een hoek van 45° over de bovenste 2 klinknagels in de bovenste geleidingsrails van de montagehouder.



6. Draai het onderste deel van de omvormer voorzichtig in de richting van de ondergrond en plaats het in een hoek van 90° tot de ondergrond.



7. Klik de onderste en bovenste klinknagels vast in de daarvoor bestemde uitsparingen.



8. Controleer of de omvormer stevig vastzit, door de behuizing voorzichtig heen en weer te bewegen.

Zie hiervoor ook:

- Aanbevolen afstanden voor de montage van de omvormer ⇒ pagina 41
- Maten voor montage van de omvormer ⇒ pagina 40
- Toegestane en niet toegestane montageposities voor de omvormer ⇒ pagina 39
- Eisen aan de montagelocatie van de omvormer ⇒ pagina 39

11 Elektrische aansluiting

11.1 Voorwaarden voor de elektrische aansluiting

11.1.1 Potentiaalvereffening

Als in de zonnestroominstallatie componenten worden gebruikt die een potentiaalvereffening vereisen (bijv. montageframes, moduleframe, enz.), moeten deze met een daarvoor bestemde centrale potentiaalvereffeningsrail worden verbonden.

Neem de hiervoor in uw land geldige installatierichtlijnen en voorschriften in acht. De behuizing van de omvormer is niet geschikt als potentiaalvereffening. Als de potentiaalvereffening niet correct wordt uitgevoerd, kan dit een defect aan de omvormer veroorzaken dat niet door de garantievoorwaarden wordt gedekt.

11.1.2 Aardlekbeveiliging (RCMU)

De omvormer is uitgerust met een aardlekbeveiliging voor alle stroomtypen conform IEC/EN 62109-2 en VDE 0126-1-1. De aardlekbeveiliging voor alle stroomtypen bewaakt AC- en DC-aardlekstromen en ontkoppelt de omvormer bij aardlekstroomsprongen van > 30 mA redundant van het openbaar stroomnet. Bij foutief functioneren van de aardlekbeveiliging wordt de omvormer direct over alle polen van het openbaar stroomnet gescheiden. Wanneer aan de beveiliging door automatische uitschakeling van de stroomvoorziening conform DIN VDE 0100-410 door een bijbehorende hoofdzekering wordt voldaan, heeft de omvormer voor een veilig bedrijf geen externe aardlekbeveiliging nodig. Wanneer de plaatselijke voorschriften een aardlekbeveiliging vereisen, moet op het volgende worden gelet:

- De omvormer is compatibel met aardlekbeveiligingen van het type A en van het type B. De nominale aardlekstroom van de aardlekbeveiliging moet 30 mA of hoger zijn (voor informatie over de keuze van een aardlekbeveiliging, zie de technische informatie "Criteria voor de selectie van een aardlekbeveiliging" onder www.SMA-Solar.com). Elke omvormer in de installatie moet via een eigen aardlekbeveiliging op het openbaar stroomnet worden aangesloten.
- Bij toepassing van een aardlekbeveiliging met een lagere nominale aardlekstroom bestaat, afhankelijk van de dimensionering van de installatie, gevaar voor verkeerd schakelen van de aardlekbeveiliging.

11.1.3 Overspanningscategorie

Het product kan in netwerken van overspanningscategorie III of lager conform IEC 60664-1 worden gebruikt. Dit betekent dat het product permanent kan worden aangesloten aan het netaansluitpunt van een gebouw.

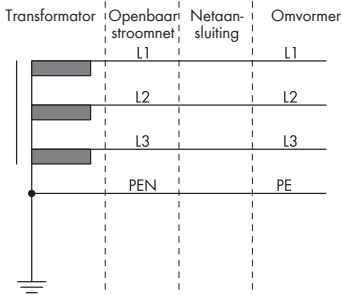
11.1.4 Toegelaten netvormen

De omvormer is toegelaten voor gebruik in de volgende openbare stroomnetten:

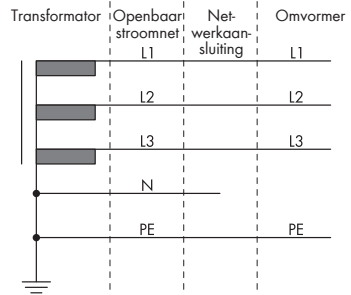
- TN-C
- TN-S
- TN-C-S

- TT¹⁾
- Delta-IT

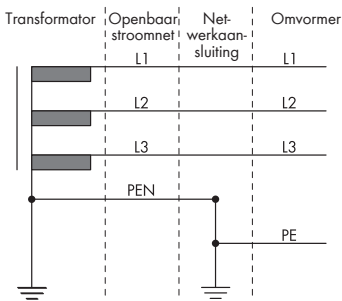
TN-C-net



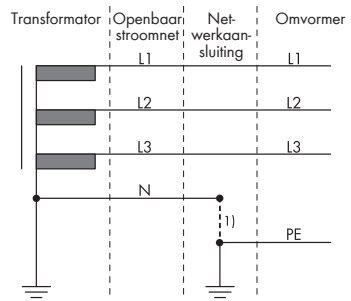
TN-S-net



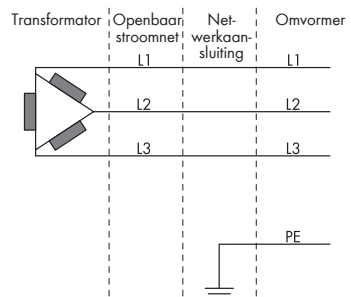
TN-S-netwerk



IT-net



Delta-IT-net



¹⁾ Er moet worden gezorgd dat de lokale aarding een voldoende laagohmige verbinding heeft met de aarding van de transformator, aangezien er anders door bedrijfsmatige lekstromen potentiaalverschillen mogelijk zijn. Voor een storingvrij bedrijf moet de aardingspotentialaan het sterpunt van de transformator gelijk zijn aan die van de PE-aansluiting op de omvormer. SMA Solar Technology AG beveelt een brug tussen N en PE in het netaansluitpunt aan, om een storingvrij bedrijf te waarborgen. Als de transformator-/netwerkaansluiting wat betreft een laagohmige aarding van het sterpunt niet correct wordt uitgevoerd, kan dit een defect aan het apparaat veroorzaken dat niet door de garantievoorwaarden wordt gedekt.

11.1.5 Vereisten aan de PV-panelen per ingang

- Alle PV-panelen moeten van hetzelfde type zijn.
- Alle PV-panelen moeten dezelfde oriëntatie en helling hebben. Anders is een vermindering van de opbrengst mogelijk.
- Als er 2 strings op een ingang worden aangesloten, moet het gelijke aantal in serie geschakelde PV-panelen op elke string aangesloten zijn. Anders is een vermindering van de opbrengst mogelijk.
- Op de volgens de statistieken koudste dag mag de nullastspanning van het PV-paneel nooit groter zijn dan de maximale ingangsspanning van de omvormer.
- De maximale ingangsstroom per string moet worden aangehouden en mag niet hoger zijn dan de doorgangsstroom van de DC-connectoren.
- De grenswaarden voor de ingangsspanning en de ingangsstroom van de omvormer moeten worden aangehouden.

11.1.6 Kabelvereisten

11.1.6.1 Eisen aan de AC-kabel

- Geleidingstype: koperdraad
- De leidingen moeten uit massieve draad, litze of fijnlitze bestaan. Bij gebruik van soepele leidingen (fijnlitze) moeten adereindhulzen worden gebruikt.
- Leidingdoorsnede: 1,5 mm² tot 10 mm²
- De diameter van de aardleiding mag niet kleiner zijn dan de diameter van de andere leidingen.
- buitendiameter: 10 mm tot 25 mm
- De kabel moet voldoen aan de plaatselijke en landelijke voorschriften voor kabelafmetingen, waaruit specifieke eisen aan de minimale leidingdoorsnede kunnen voortvloeien. Grootheden die invloed hebben op de kabelafmetingen zijn o.a. de nominale AC-stroom, de aangesloten AC-noodstroomverbruikers, het soort kabel, de installatiewijze, de mate van opeenhoping, de omgevingstemperatuur en de beoogde maximale kabelverliezen (zie voor het berekenen van de kabelverliezen de configuratiesoftware "Sunny Design" vanaf versie 2.0 op www.SMA-Solar.com).
- Striplengte: 18 mm

11.1.6.2 Eisen aan de PV-kabels

De volgende vereisten gelden alleen voor de kabels PV+ en PV-. Voor aardleiding moet u de afwijkende vereisten in acht nemen.

- Geleidingstype: koperdraad
- Leidingdoorsnede: 2 mm² tot 6 mm²
- Buitendiameter: maximaal 6 mm
- Nominale spanning: minimaal 600 V
- Striplengte: 12 mm

- De kabels moeten voldoen aan de plaatselijke en landelijke voorschriften voor kabelafmetingen.

11.1.6.3 Vereisten aan de kabels voor het stopcontact voor het noodstroombedrijf

- Geleidingstype: koperdraad
- De leidingen moeten uit massieve draad of litze bestaan.
- Kabeldiameter bij gebruik van massieve draad of litze zonder adereindhulzen: 1,5 mm² tot 6 mm²
- Kabeldiameter bij gebruik van adereindhulzen: 1,5 mm² tot 4 mm²
- buitendiameter: 10 mm tot 14 mm
- Striplengte: 10 mm tot 12 mm
- Maximale lengte van de leidingen: 10 m

Zie hiervoor ook:

- [Stopcontact voor noodstroombedrijf aansluiten](#) ⇒ pagina 55

11.1.6.4 Vereisten aan signaalkabels

Kabellengte en kabelkwaliteit zijn van invloed op de kwaliteit van het signaal. Neem de volgende kabelvereisten in acht:

- Geleidingstype: koperdraad
- De leidingen moeten uit massieve draad of litze bestaan.
- Leidingdoorsnede: 0,2 mm² tot 1,5 mm²
- Buitendiameter: maximaal 6 mm
- Striplengte: 6 mm
- Nominale spanning: minimaal 600 V
- Maximale lengte van de leidingen: 10 m
- Het type kabel en de installatiewijze moeten geschikt zijn voor het beoogde gebruik en de plaats van gebruik.

Zie hiervoor ook:

- [Schakelaar voor noodstroombedrijf aansluiten](#) ⇒ pagina 52

11.1.6.5 Eisen aan netwerkkabels

Kabellengte en kabelkwaliteit zijn van invloed op de kwaliteit van het signaal. Neem de volgende kabelvereisten in acht:

- kabeltype: 100BaseTx
- kabelcategorie: minimaal Cat5
- Stekkertype: RJ45 van Cat5e of hoger
- afscherming: SF/UTP, S/UTP, SF/FTP of S/FTP
- aantal aderen en aderdoorsnede: ten minste 2 x 2 x 0,22 mm²

- maximale kabellengte tussen 2 netwerkdeelnemers bij patchkabels: 50 m
- maximale kabellengte tussen 2 netwerkdeelnemers bij installatiekabels: 100 m
- UV-bestendig bij gebruik buiten

11.1.6.6 Eisen aan de batterijcommunicatiekabel

Kabellengte en kabelkwaliteit zijn van invloed op de kwaliteit van het signaal. Neem de volgende kabelvereisten in acht:

- kabeltype: 100BaseTx
- kabelcategorie: minimaal Cat5
- Stekkertype: RJ45 van Cat5e of hoger
- afscherming: SF/UTP, S/UTP, SF/FTP of S/FTP
- aantal aderen en aderdoorsnede: ten minste $2 \times 2 \times 0,34 \text{ mm}^2$
- Maximale kabellengte tussen 2 netwerkdeelnemers bij patchkabels en installatiekabels: 10 m
- UV-bestendig bij gebruik buiten

11.1.6.7 Eisen aan de batterijvermogenskabels

- Geleidingstype: koperdraad
- Leidingdoorsnede: 6 mm^2 tot 8 mm^2
- Striplengte: 12 mm
- Er kunnen kabels met of zonder adereindhulzen worden gebruikt
- Nominale spanning: minimaal 600 V

11.1.6.8 Eisen aan de aardleiding voor de extra aarding

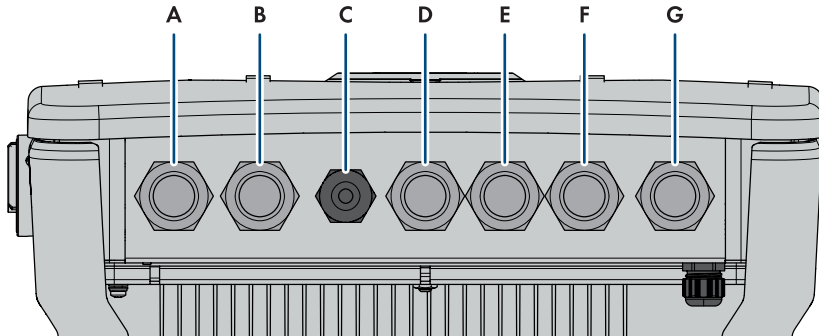
- De leiding moet uit massieve draad, litze of fijnlitze bestaan. Als u gebruikmaakt van een fijnlitze leiding moet de leiding met een ringkabelschoen dubbel worden gekrimpt. Zorg ervoor dat bij het trekken en buigen geen ongeïsoleerde leiding zichtbaar is. Op die manier wordt voor voldoende trekontlasting door de ringkabelschoen gezorgd.
- Kabeldiameter: minstens 6 mm^2
- De kabel moet voldoen aan de plaatselijke en landelijke voorschriften voor kabelafmetingen, waaruit specifieke eisen aan de minimale leidingdoorsnede kunnen voortvloeien. Grootheden die invloed hebben op de kabelafmetingen zijn o.a. de nominale AC-stroom, de aangesloten AC-noodstroomverbruikers, het soort kabel, de installatiewijze, de mate van opeenhoping, de omgevingstemperatuur en de beoogde maximale kabelverliezen (zie voor het berekenen van de kabelverliezen de configuratiesoftware "Sunny Design" vanaf versie 2.0 op www.SMA-Solar.com).

Zie hiervoor ook:

- [Extra aarding aansluiten](#) ⇒ pagina 71

11.2 Overzicht van het aansluitpaneel van de omvormer

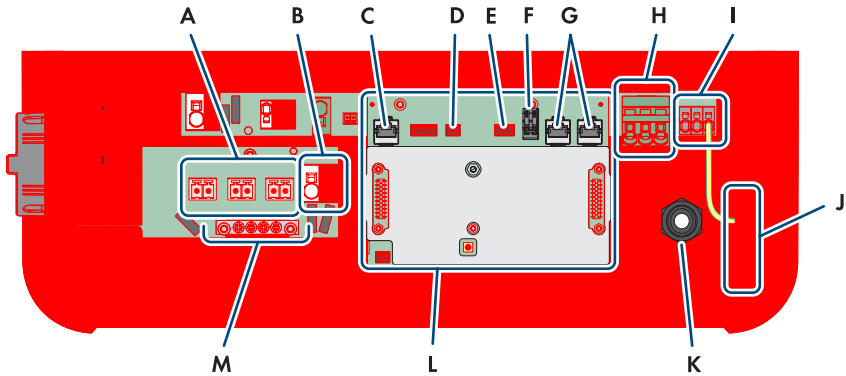
11.2.1 Onderaanzicht



Afbeelding 9: Onderaanzicht van de omvormer

Positie	Aanduiding
A	Kabeldoorvoer voor de aansluiting van de PV-panelen op ingang A en B
B	Kabeldoorvoer voor de aansluiting van de PV-panelen op ingang C
C	Kabeldoorvoer voor de aansluiting van de batterij
D	Kabeldoorvoer voor de aansluiting van de batterijcommunicatiekabel en voor de schakelaar voor noodstroombedrijf
E	Kabeldoorvoer voor de aansluiting op het multifunctionele relais
F	Kabeldoorvoer voor de aansluiting van de netwerkkabel en de schakelaar voor snelstop
G	Kabeldoorvoer voor de aansluiting van het openbaar stroomnet

11.2.2 Binnenaanzicht



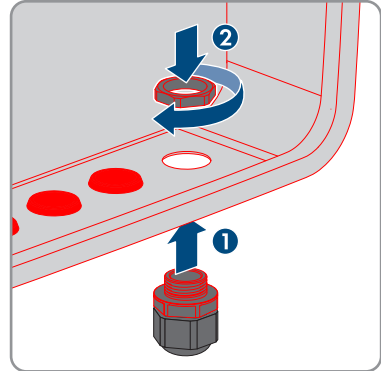
Afbeelding 10: Aansluitpaneel van de omvormer

Positie	Aanduiding
A	Klemmenstroken +PVA- , +PVB- en +PVC- voor de aansluiting van de PV-panelen
B	Aansluitklem BAT+ en BAT - voor de aansluiting van de batterijvermogenskabel
C	Netwerkbuis BATTERY voor de aansluiting van de batterijvermogenskabel
D	Steekplaats SPS voor de aansluiting van de schakelaar voor noodstroombedrijf
E	Aansluiting MFR voor de aansluiting op het multifunctioneel relais
F	klemmenstrook GSI met gekoppelde brug voor de aansluiting van een schakelaar voor snelstop
G	Netwerkbussen LAN-1 en LAN-2 voor de aansluiting van de energiemeter en de router
H	Klemmenstrook AC voor de aansluiting van L en N van het openbaar stroomnet
I	Klemmenstrook SPS voor de aansluiting van L en N van het stopcontact voor noodstroombedrijf
J	Busbar voor aarding van de AC-aansluitingen
K	Kabelschroefverbinding M20x1,5 voor de AC-kabels van de stopcontact voor noodstroombedrijf
L	Communicatiemodule
M	Aardingsrail voor de aansluiting van extra aarding (indien nodig)

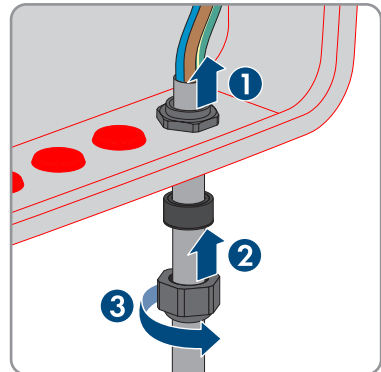
11.3 Openbaar stroomnet aansluiten

⚠ VAKMAN

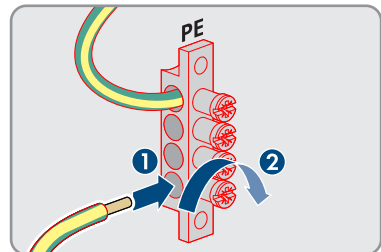
1. Schakel de omvormer spanningsvrij .
2. Verwijder de blindstop uit de kabeldoorvoer voor de aansluiting van het openbaar stroomnet.
3. Plaats de kabelschroefverbinding M32x1,5 met afdichtelement in de kabeldoorvoer voor de aansluiting van het openbaar stroomnet en draai deze aan de binnenkant vast met de contra-moer.



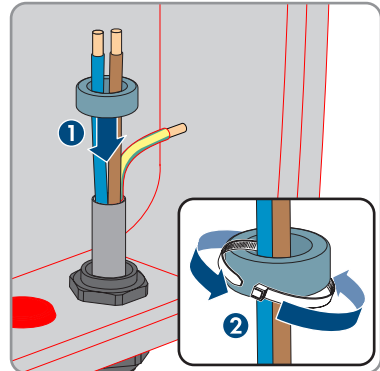
4. Steek de kabel door de kabelschroefverbinding en het afdichtelement in de omvormer. Draai de wartelmoer van de kabelschroefverbinding hiervoor zo nodig iets los.



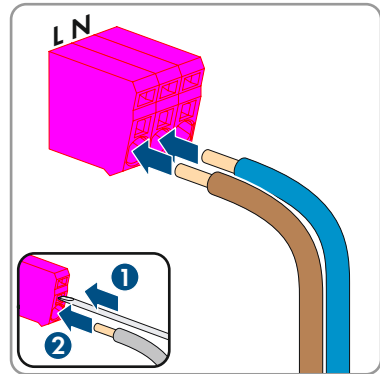
5. Strip de mantel van de kabel over 100 mm.
6. Strip L, N en PE elk 18 mm.
7. Sluit de aardleiding overeenkomstig het opschrift op de busbar \ominus aan, zonder dat de leiding onder spanning staat. Steek daarvoor de leiding tot aan de aanslag in de busbar en draai de schroef vast (PZ2, koppel minstens 2,5 Nm).



8. Leid N en L door het ferriet en bevestig het ferriet met een kabelbinder.



9. Sluit N en L conform het opschrift op de klemmenstrook AC aan. Open daarvoor indien nodig de klempunten met een platte schroevendraaier (4 mm).



10. Zorg dat de aansluitklemmen met de juiste leidingen zijn bezet.
 11. Controleer of alle leidingen goed vastzitten.
 12. Draai de wartelmoer van de kabelschroefverbinding aandraaien.

11.4 Schakelaar voor noodstroombedrijf aansluiten

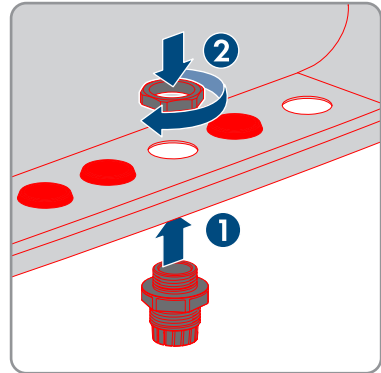
Aanvullend benodigd materiaal (niet bij de leveringsomvang inbegrepen):

- 1 in de handel verkrijgbare schakelaar

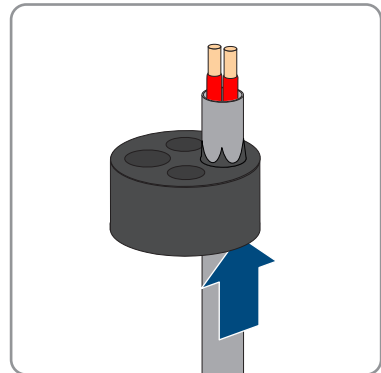
Werkwijze:

1. Sluit de aansluitkabel aan op de schakelaar (zie handleiding van de schakelaar).
2. Schakel de omvormer spanningsvrij .
3. Verwijder de blindstop uit de kabeldoorvoer voor de aansluiting op het multifunctionele relais en de schakelaar voor noodstroombedrijf.

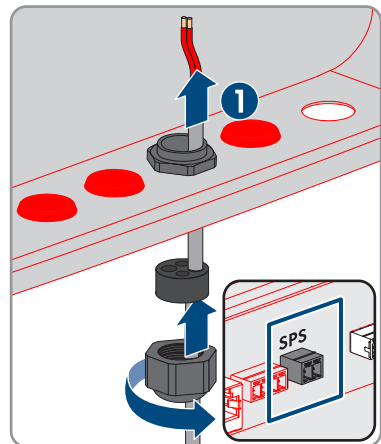
4. Plaats de kabelschroefverbinding M32x1,5 met kabeldoorvoer met vier gaten voor communicatie-aansluitingen in de kabeldoorvoer voor de aansluiting op het multifunctioneel relais en de schakelaar voor noodstroombedrijf en draai deze aan de binnenkant vast met de contra-moer.



5. Draai de wartelmoer van de kabelschroefverbinding af en schuif hem over de kabel.
 6. Verwijder de kabeldoorvoer met vier gaten uit de kabelschroefverbinding.
 7. Steek de kabel in een passende kabeldoorvoer in de kabeldoorvoer met vier gaten. Stoot daarbij door de gesloten zijde van de kabeldoorvoer.

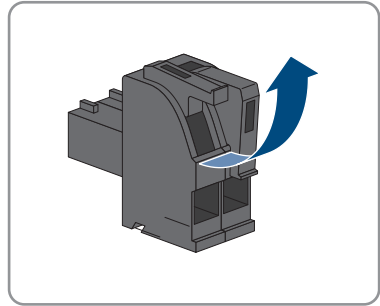


8. Druk de kabeldoorvoer met vier gaten met de kabel in de kabelschroefverbinding en leid de kabel naar de steekplaats **SPS** op de communicatiemodule.

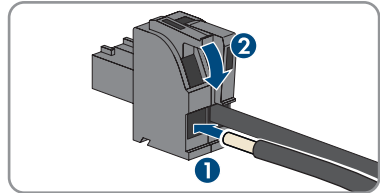


9. Strip de mantel van de kabel over 20 mm.

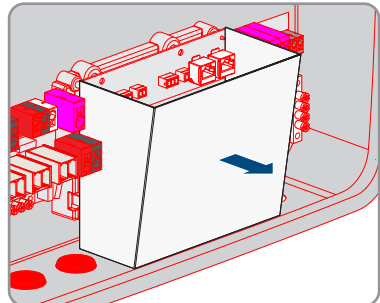
10. Strip de leidingen 6 mm.
11. Ontgrendel de aderinvoeren van de meegeleverde 2-polige stekker.



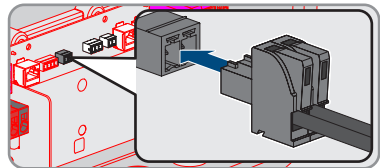
12. Sluit de leidingen aan op de meegeleverde 2-polige stekker. Steek daarvoor de aders in de invoeren en vergrendel de aderinvoeren. Let daarbij op de bezetting van de stekker.



13. Verwijder de afdekking van de communicatiemodule.



14. Steek de 2-polige stekker in de bus **SPS** op de communicatiemodule. Let daarbij op de configuratie van de pinnen.



15. Controleer of de stekker stevig vastzit.
16. Zorg ervoor dat alle leidingen correct zijn aangesloten .
17. Zorg ervoor dat de leidingen stevig vastzitten in de klemposities.
18. Draai de wartelmoer van de kabelschroefverbinding handvast.

Zie hiervoor ook:

- Vereisten aan signaalkabels ⇒ pagina 47

11.5 Stopcontact voor noodstroombedrijf aansluiten

⚠ VAKMAN

Voorwaarden:

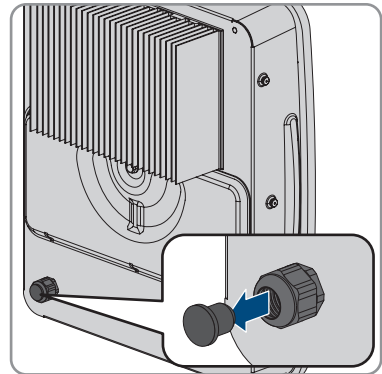
- De kabels voor het stopcontact voor het noodstroombedrijf moeten voorgeconfectioneerd zijn.

Aanvullend benodigd materiaal (niet bij de leveringsomvang inbegrepen):

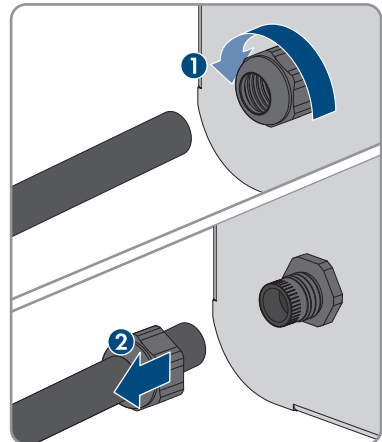
- 1 in de handel verkrijgbaar stopcontact

Werkwijze:

1. Schakel de omvormer spanningsvrij .
2. Verwijder de blindstop uit de kabelschroefverbinding.

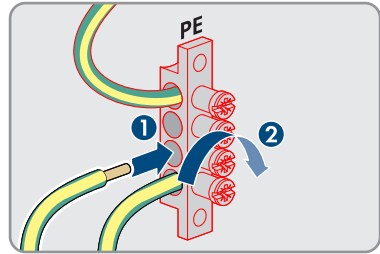


3. Draai de wartelmoer van de kabelschroefverbinding aan de achterkant van de omvormer af en schuif hem over de kabel.

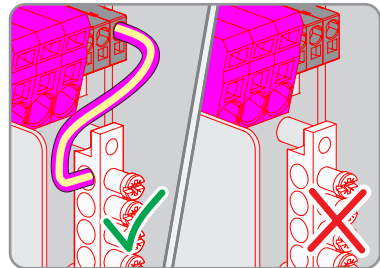


4. Steek de kabel door de kabelschroefverbinding in de omvormer.
5. Strip de mantel van de kabel over 100 mm.
6. Strip de leidingen telkens 10 mm tot 12 mm.

7. Sluit de aardleiding zo kort mogelijk op de busbar \oplus aan, zonder dat de leiding onder spanning staat. Steek daarvoor de leiding tot aan de aanslag in de busbar en draai de schroef vast (PZ2, koppel minstens 2,5 Nm).



8. Sluit N en L conform het opschrift op de klemmenstrook **SPS** aan. Ontgrendel de klem daarvoor met een platte schroevendraaier (3,5 mm).
9. Controleer of de kabelbrug tussen **N** en de busbar \oplus is gemonteerd.



10. Door licht trekken waarborgen dat alle leidingen vast in de aansluitklemmen steken.
11. Draai de wartelmoer van de kabelschroefverbinding aandraaien.

Zie hiervoor ook:

- Vereisten aan de kabels voor het stopcontact voor het noodstroombedrijf ⇒ pagina 47

11.6 Netwerkkabel aansluiten

VAKMAN

De volgende handeling beschrijft hoe u de omvormer op het lokale netwerk en de SMA Energy Meter of Sunny Home Manager kunt aansluiten. Als in het systeem meerdere omvormers aanwezig zijn, moet de aansluiting van de SMA Energy Meter plaatsvinden op de omvormer die als System Manager wordt geconfigureerd.

GEVAAR

Levensgevaar door elektrische schok bij overspanningen en ontbrekende overspanningsbeveiliging

Als een overspanningsbeveiliging ontbreekt, kunnen overspanningen (bijv. door blikseminslag) via de netwerkkabels of andere datakabels het gebouw in worden geleid en aan andere binnen hetzelfde netwerk aangesloten apparaten worden doorgeleid. Aanraking van spanningvoerende onderdelen en kabels leidt tot levensgevaarlijk of dodelijk letsel als gevolg van elektrische schok.

- Zorg ervoor dat alle apparaten van het netwerk en de batterij zijn geïntegreerd in de bestaande overspanningsbeveiliging.
- Waarborg bij de buiteninstallatie van netwerkkabels of andere datakabels, dat bij de overgang van de kabels van de omvormer of batterij naar het gebouw, een passende overspanningsbeveiliging aanwezig is.
- De ethernet-interface van de omvormer is geclassificeerd als "TNV-1" en biedt een beveiliging tegen overspanningen tot 1,5 kV.

Netwerkkabel en schakelaar voor snelstop gebruiken dezelfde kabelschroefverbinding

Als een schakelaar voor snelstop moet worden aangesloten, de netwerkkabels samen met de aansluitkabel van de schakelaar voor snelstop in de kabeldoorvoer steken en in de omvormer binnen leiden.

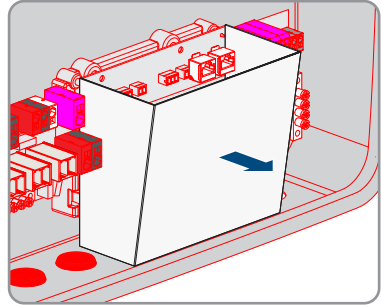
Aanvullend benodigd materiaal (niet bij de leveringsomvang inbegrepen):

- netwerkkabels Eisen aan netwerkkabels
- Indien nodig: op locatie confectioneerbare RJ45-connectoren

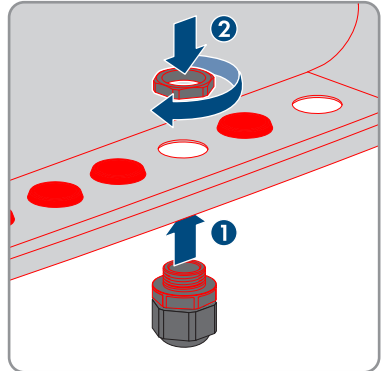
Werkwijze:

1. Schakel de omvormer spanningsvrij.
2. Verwijder de blindstop uit de kabeldoorvoer voor de aansluiting van de netwerkkabels.

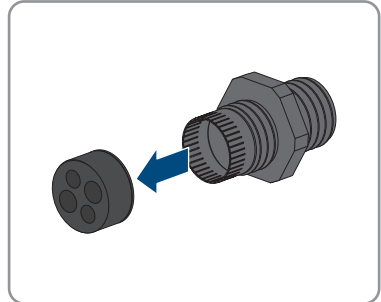
3. Als de afdekking op de communicatiemodule nog is gemonteerd, de afdekking verwijderen.



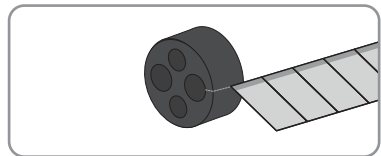
4. Plaats de kabelschroefverbinding M32x1,5 met kabeldoorvoer met vier gaten voor communicatie-aansluitingen in de kabeldoorvoer voor de aansluiting van de netwerkkabels en draai deze aan de binnenkant vast met de contra-moer.



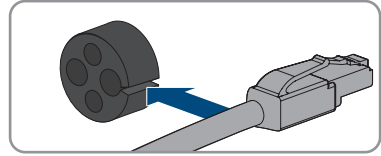
5. Draai de wartelmoer van de kabelschroefverbinding af en leid deze over elke netwerkkabel.
6. Verwijder de kabeldoorvoer met vier gaten uit de kabelschroefverbinding.



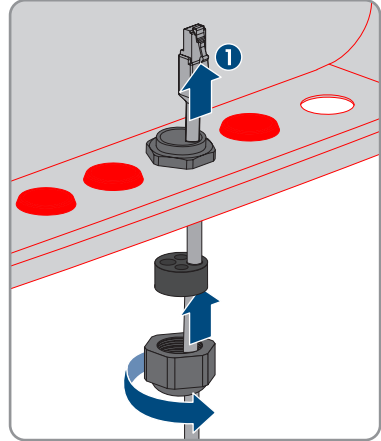
7. Snijd voor elke netwerkkabel een passende kabeldoorvoer met een cuttermes in de kabeldoorvoer met vier gaten.



8. Steek elke netwerkkabel in een kabeldoorvoer.

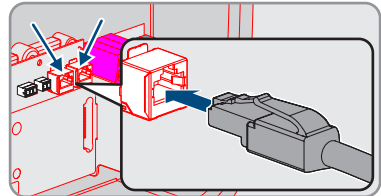


9. Druk de kabeldoorvoer met vier gaten in de kabelschroefverbinding en leid elke netwerkkabel naar de netwerkbus.



10. Als u zelf confectioneerbare netwerkkabels gebruikt, confectioneer dan de RJ45-connectoren en sluit deze aan op de netwerkkabel (zie documentatie van de connectoren).

11. Steek elke netwerkkabel in een van de netwerkbussen **LAN-1** en **LAN-2**. Zorg er daarbij voor dat de netwerkkabel de AC-kabels niet kan aanraken.



12. Controleer door licht aan de kabel te trekken of de netwerkkabel stevig vastzit.

13. Wanneer u de omvormer in een lokaal netwerk wilt integreren, het andere uiteinde van een netwerkkabel op het lokale netwerk aansluiten (bijv. via een router).

14. Voor de verbinding van de omvormer met een SMA Energy Meter of een SMA Home Manager sluit u het andere uiteinde van de netwerkkabel aan op de SMA Energy Meter of de Sunny Home Manager. Let er daarbij op dat een SMA Energy Meter steeds moet worden verbonden met de omvormer die als System Manager wordt geconfigureerd.

15. Draai de wartelmoer van de kabelschroefverbinding aandraaien.

Zie hiervoor ook:

- Eisen aan netwerkkabels ⇒ pagina 47

11.7 Batterijcommunicatiekabel aansluiten

⚠ VAKMAN

i Batterijcommunicatie en schakelaar voor noodstroombedrijf maken gebruik van dezelfde kabelschroefverbinding

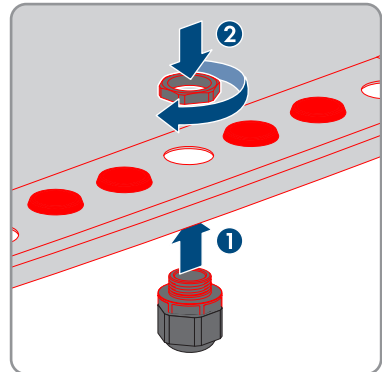
Als een schakelaar voor noodstroombedrijf moet worden aangesloten, de batterijcommunicatiekabel samen met de aansluitkabel van de schakelaar voor noodstroombedrijf in de kabeldoorvoer steken en in de omvormer binnen leiden.

Aanvullend benodigd materiaal (niet bij de leveringsomvang inbegrepen):

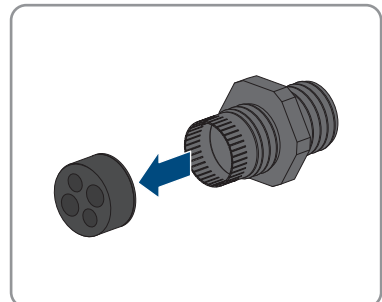
- Indien nodig: op locatie confectioneerbare RJ45-connectoren

Werkwijze:

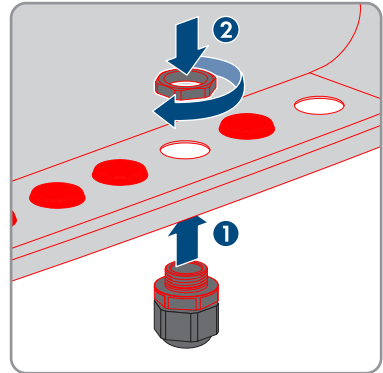
1. Schakel de omvormer spanningsvrij .
2. Als u zelf confectioneerbare netwerkkabels gebruikt, confectioneer dan de RJ45-connectoren en sluit deze aan op de netwerkkabel (zie documentatie van de connectoren).
3. Verwijder de blindstop uit de kabeldoorvoer voor de aansluiting van de batterijcommunicatiekabel.
4. Plaats de kabelschroefverbinding M32x1,5 met kabeldoorvoer met vier gaten voor communicatie-aansluitingen in de kabeldoorvoer voor de aansluiting van de batterijcommunicatiekabel en draai deze aan de binnenkant vast met de contra-moer.



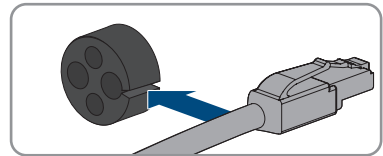
5. Draai de wartelmoer van de kabelschroefverbinding af en schuif hem over de batterijcommunicatiekabel.
6. Verwijder de kabeldoorvoer met vier gaten uit de kabelschroefverbinding.



7. Snijd een voor de batterijcommunicatiekabel passende kabeldoorvoer met een cuttermes in de kabeldoorvoer met vier gaten.

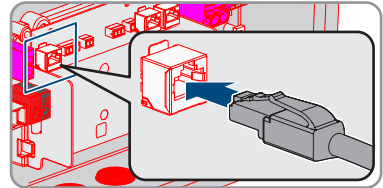


8. Steek de batterijcommunicatiekabel in de kabeldoorvoer.

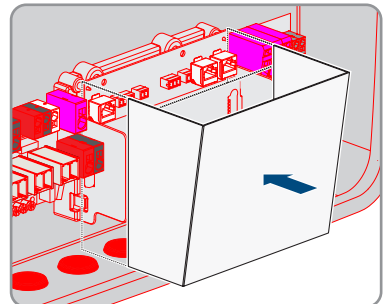


9. Duw de kabeldoorvoer met vier gaten in de kabelschroefverbinding en leid de batterijcommunicatiekabel naar de netwerkbus **BATTERY**.

10. Steek de batterijcommunicatiekabel in de netwerkbus **BATTERY**.



11. Controleer door licht aan de kabel te trekken of de batterijcommunicatiekabel stevig vastzit.
12. Als er geen andere communicatie-aansluitingen worden aangebracht, monteert u de afdekking van de communicatiemodule.



13. Draai de wartelmoer van de kabelschroefverbinding aandraaien.

Zie hiervoor ook:

- Eisen aan netwerkkabels ⇒ pagina 47

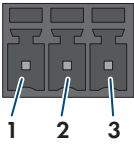
11.8 Aansluiting op het multifunctionele relais

11.8.1 Digitale uitgang (MFR)

Het multifunctioneel relais (MFR) is een digitale uitgang die installatiespecifiek kan worden geconfigureerd.

In een systeem met meerdere omvormers moet u de aansluiting op het multifunctioneel relais van de System Manager uitvoeren.

11.8.2 Pinconfiguratie MFR

Digitale ingang	Pin	Bezetting
	1	NO
	2	CO
	3	NC

11.8.3 Signaalbron op MFR aansluiten

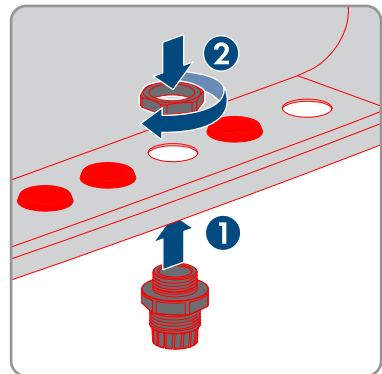
⚠ VAKMAN

Voorwaarden:

- Er moet worden voldaan aan de technische eisen van het multifunctionele relais (zie hoofdstuk 20, pagina 138).

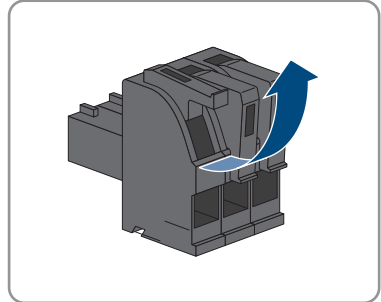
Werkwijze:

1. Schakel de omvormer spanningsvrij .
2. Verwijder de blindstop uit de kabeldoorvoer voor de aansluiting op het multifunctionele relais en de schakelaar voor noodstroombedrijf.
3. Plaats de kabelschroefverbinding M32x1,5 met kabeldoorvoer met vier gaten voor communicatie-aansluitingen in de kabeldoorvoer voor de aansluiting op het multifunctioneel relais en de schakelaar voor noodstroombedrijf en draai deze aan de binnenkant vast met de contra-moer.

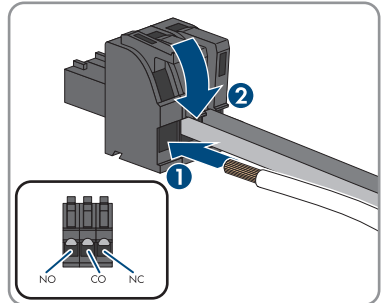


4. Draai de wartelmoer van de kabelschroefverbinding af en schuif hem over de kabel.
5. Verwijder de kabeldoorvoer met vier gaten uit de kabelschroefverbinding.

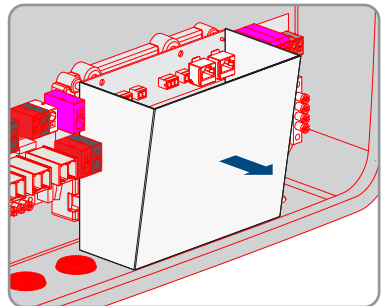
6. Steek de kabel in een passende kabeldoorvoer in de kabeldoorvoer met vier gaten. Stoot daarbij door de gesloten zijde van de kabeldoorvoer.
7. Druk de kabeldoorvoer met vier gaten met de kabel in de kabelschroefverbinding en leid de kabel naar de steekplaats **MFR** op de communicatiemodule.
8. Strip de mantel van de kabel over 20 mm.
9. Strip de leidingen 6 mm.
10. Ontgrendel de aderinvoeren van de meegeleverde 3-polige stekker.



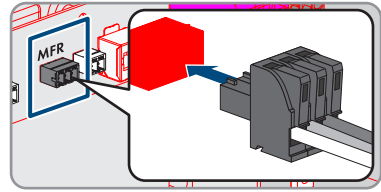
11. Sluit de leidingen aan op de meegeleverde 3-polige stekker. Steek daarvoor de aders in de invoeren en vergrendel de aderinvoeren. Let daarbij op de bezetting van de stekker.



12. Als de afdekking van de communicatiemodule is gemonteerd, de afdekking van de communicatiemodule verwijderen.



13. Steek de 3-polige stekker in de bus **MFR** op de communicatiemodule. Let daarbij op de configuratie van de pinnen.



14. Controleer of de stekker stevig vastzit.
 15. Zorg ervoor dat alle leidingen correct zijn aangesloten.
 16. Zorg ervoor dat de leidingen stevig vastzitten in de klemposities.
 17. Draai de wartelmoer van de kabelschroefverbinding handvast.

Zie hiervoor ook:

- [Digitale uitgang \(MFR\) ⇒ pagina 62](#)
- [Pinconfiguratie MFR ⇒ pagina 62](#)

11.9 Aansluiting op digitale ingang GSI

11.9.1 Digitale ingang GSI

Op de digitale ingang **GSI** kunt u een schakelaar voor de snelstop aansluiten. In een systeem met meerdere omvormers moet u de schakelaar voor snelstop op de digitale ingang **GSI** van de System Manager aansluiten.

Zie hiervoor ook:

- [Signaalbron op digitale ingang GSI aansluiten ⇒ pagina 65](#)

11.9.2 Schakelschema GSI

SUNNY BOY SMART ENERGY
als System Manager



Afbeelding 11: Aansluiting van een schakelaar voor de snelstop op de digitale ingang GSI van de Sunny Boy Smart Energy die als System Manager moet worden geconfigureerd

Zie hiervoor ook:

- [Signaalbron op digitale ingang GSI aansluiten ⇒ pagina 65](#)

11.9.3 Signaalbron op digitale ingang GSI aansluiten

⚠ VAKMAN

i Netwerkkabel en schakelaar voor snelstop gebruiken dezelfde kabelschroefverbinding

Als een schakelaar voor snelstop moet worden aangesloten, de netwerkkabels samen met de aansluitkabel van de schakelaar voor snelstop in de kabeldoorvoer steken en in de omvormer binnen leiden.

Aanvullend vereist materiaal (niet bij de levering inbegrepen):

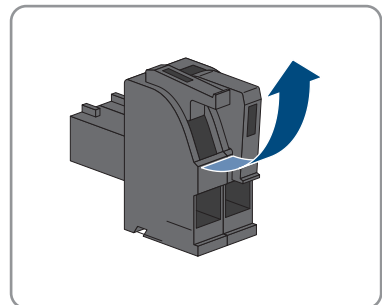
- 1 schakelaar voor snelstop (rustcontact)

Voorwaarden:

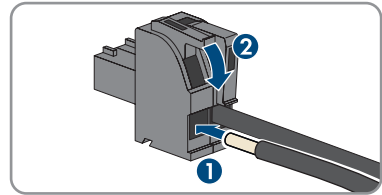
- De signaalbron moet technisch geschikt zijn voor aansluiting op de digitale ingangen Technische gegevens.

Werkwijze:

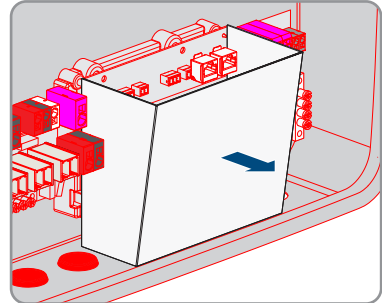
1. Schakel de omvormer spanningsvrij .
2. Verwijder de blindstop uit de kabeldoorvoer voor de aansluiting van de netwerkkabels.
3. Plaats de kabelschroefverbinding M32x1,5 met kabeldoorvoer met vier gaten voor communicatie-aansluitingen in de kabeldoorvoer voor de aansluiting op het multifunctioneel relais en de schakelaar voor noodstroombedrijf en draai deze aan de binnenkant vast met de contra-moer.
4. Draai de wartelmoer van de kabelschroefverbinding af en schuif hem over de kabel.
5. Verwijder de kabeldoorvoer met vier gaten uit de kabelschroefverbinding.
6. Steek de kabel in een passende kabeldoorvoer in de kabeldoorvoer met vier gaten. Stoot daarbij door de gesloten zijde van de kabeldoorvoer.
7. Druk de kabeldoorvoer met vier gaten met de kabel in de kabelschroefverbinding en leid de kabel naar de steekplaats **GSI** op de communicatiemodule.
8. Strip de mantel van de kabel over 20 mm.
9. Strip de leidingen 6 mm.
10. Ontgrendel de aderinvoeren van de meegeleverde 2-polige stekker.



11. Sluit de leidingen aan op de meegeleverde 2-polige stekker. Steek daarvoor de aders in de invoeren en vergrendel de aderinvoeren. Let daarbij op de bezetting van de stekker.

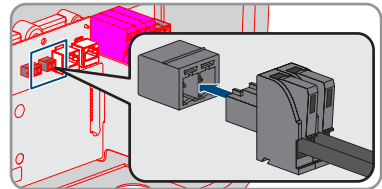


12. Als de afdekking van de communicatiemodule is gemonteerd, de afdekking van de communicatiemodule verwijderen.



13. Verwijder de 2-polige stekker met brug uit de bus **GSI**.

14. Steek de 2-polige stekker met de aansluitkabels in de bus **GSI** op de communicatiemodule. Let daarbij op de configuratie van de pinnen.



15. Controleer of de stekker stevig vastzit.
 16. Zorg ervoor dat alle leidingen correct zijn aangesloten .
 17. Zorg ervoor dat de leidingen stevig vastzitten in de klemposities.
 18. Draai de wartelmoer van de kabelschroefverbinding handvast.

Zie hiervoor ook:

- Schakelschema GSI ⇒ pagina 64
- Digitale ingang GSI ⇒ pagina 64

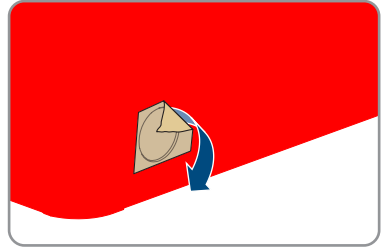
11.10 PV-panelen aansluiten

⚠ VAKMAN

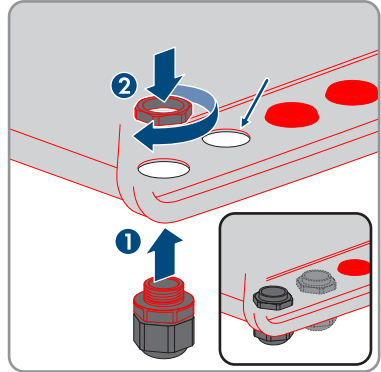
Werkwijze:

1. Schakel de omvormer spanningsvrij .

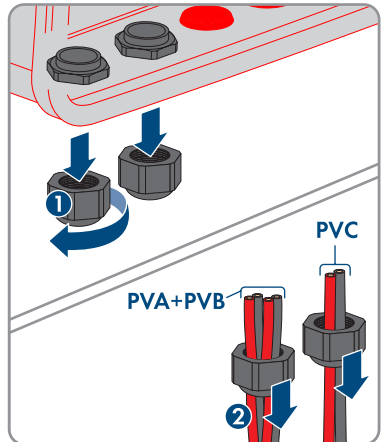
2. Verwijder het plakband van de kabeldoorvoer voor de aansluiting van de PV-panelen op ingang A en B.



3. Plaats in functie van het aantal aanwezige strings 1 of 2 kabelschroefverbindingen M32x1,5 met kabeldoorvoer met vier gaten in telkens een kabeldoorvoer voor de aansluiting van de PV-panelen en draai deze aan de binnenkant vast met de contra-moer.

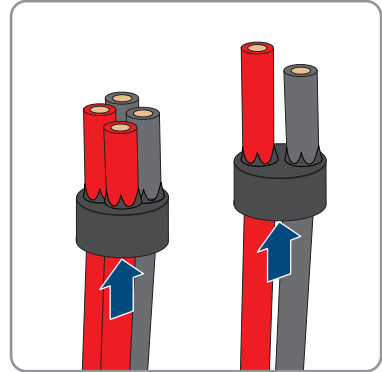


4. Draai de wartelmoer van elke kabelschroefverbinding af en schuif hem over de DC-kabels. Als alle 3 PV-ingangen worden toegewezen, leidt u de kabels voor **PVA** en **PVB** samen door een wartelmoer en kabelschroefverbinding en de kabel voor **PVC** door een andere wartelmoer en kabelschroefverbinding.

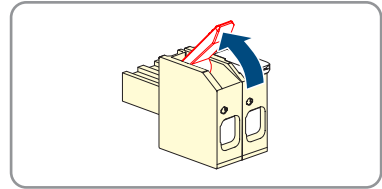


5. Verwijder de kabeldoorvoer met vier gaten uit de kabelschroefverbinding.

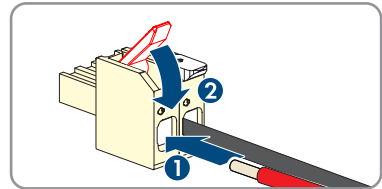
6. Steek de DC-kabels in telkens een kabeldoorvoer in de kabeldoorvoer met vier gaten. Stoot daarbij door de gesloten zijde van de kabeldoorvoer.



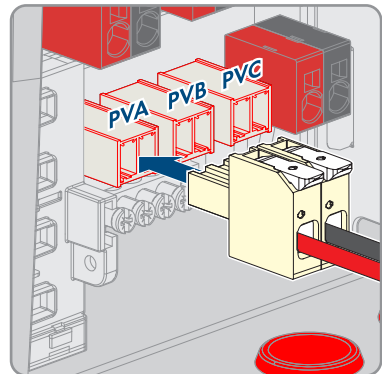
7. Strip de DC-kabels ca. 12 mm.
8. Duw de hendels aan de klemmenstrook voor de aansluiting van de PV-panelen naar boven.



9. Sluit de DC-kabels aan op de klemmenstrook voor de aansluiting van de PV-panelen. Leid daarvoor de leiding binnen en duw de hendel omlaag.



10. Steek de klemmenstroken op de steekplaatsen **PVA**, **PVB** en **PVC**.



11. Draai de wartelmoeren van de kabelschroefverbindingen handvast.

Zie hiervoor ook:

- Vereisten aan de PV-panelen per ingang ⇒ pagina 46

- Eisen aan de PV-kabels ⇒ pagina 46

11.11 Batterijvermogenskabel aansluiten

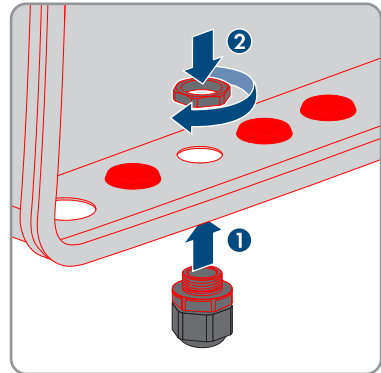
⚠ VAKMAN

Voorwaarden:

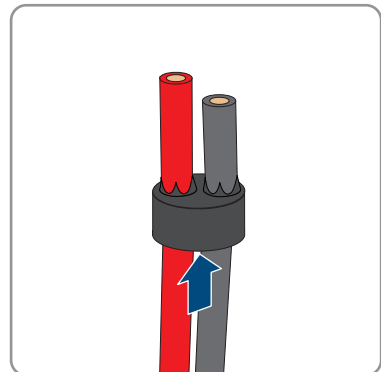
- De batterijvermogenskabels moeten geconfectioneerd zijn.

Werkwijze:

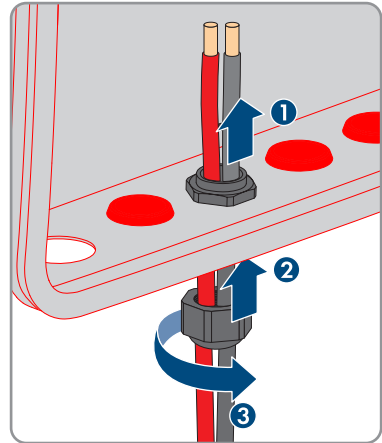
1. Schakel de omvormer spanningsvrij .
2. Plaats de kabelschroefverbinding M25x1,5 met kabeldoorvoer met twee gaten in de kabeldoorvoer voor de aansluiting van de batterijvermogenskabels en draai deze aan de binnenkant vast met de contra-moer.



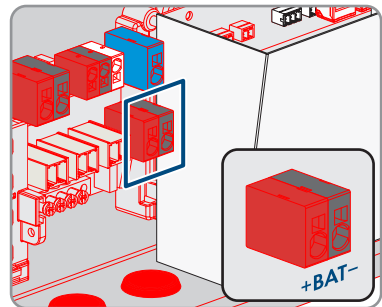
3. Draai de wartelmoer van de kabelschroefverbinding af en schuif hem over de kabel.
4. Verwijder de kabeldoorvoer met twee gaten uit de kabelschroefverbinding.
5. Steek de batterijvermogenskabels in de kabeldoorvoeren. Stoot daarbij door de gesloten zijde van de kabeldoorvoer.



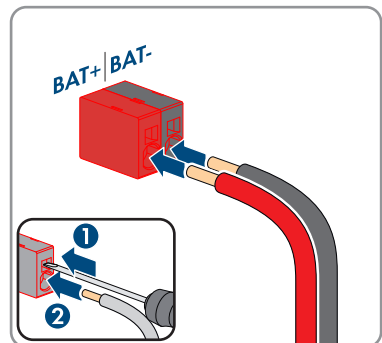
6. Druk de kabeldoorvoer met twee gaten met de batterijvermogenskabels in de kabelschroefverbinding.



7. Leid de batterijvermogenskabels naar de klemmenstrook **BAT+** en **BAT-**.



8. Sluit de batterijvermogenskabels conform het opschrift op de klemmenstrook **BAT+** en **BAT-** aan. Steek daarvoor een platte schroevendraaier in de bovenste opening van de aansluitklem en steek de kabel in de onderste opening. Verwijder dan de platte schroevendraaier.



9. Controleer door licht trekken of alle leidingen vast in de aansluitklemmen steken.
10. Draai de wartelmoer van de kabelschroefverbinding aandraaien.

Zie hiervoor ook:

- Eisen aan de batterijvermogenskabels ⇒ pagina 48

11.12 Extra aarding aansluiten

⚠ VAKMAN

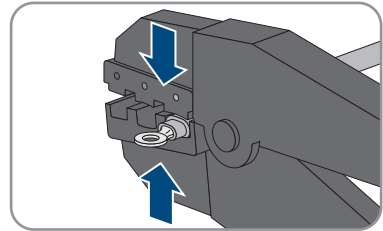
Als op de plaats van installatie een extra aarding of een potentiaalvereffening vereist is, kunt u een extra aarding op het product aansluiten. Zo wordt voorkomen dat er contactstroom optreedt als de aardleiding bij de aansluiting voor de AC-kabel kapot gaat. De benodigde schroef M5x16, de onderlegging en de spanschijf maken deel uit van de leveringsomvang van de omvormer.

Aanvullend vereist materiaal:

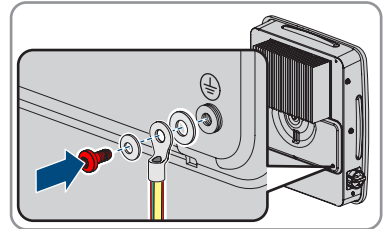
- 1 ringkabelschoen

Werkwijze:

1. Strip de aardleiding.
2. Het gestripte deel van de aardingskabel in de ringkabelschoen plaatsen en met een krimptang krimpen.



3. Steek de schroef met spanschijf door het schroefgat in de ringkabelschoen en de onderlegging en draai de ringkabelschoen met de schroef op het aansluitpunt voor een extra aarding met een torx-schroevendraaier (TX25) vast (koppel: 2,5 Nm).



Zie hiervoor ook:

- Eisen aan de aardleiding voor de extra aarding ⇒ pagina 48

12 Inbedrijfstelling

12.1 Werkwijze voor de inbedrijfstelling als System Manager

Dit hoofdstuk beschrijft de werkwijze voor de inbedrijfstelling van een omvormer die in systemen als System Manager wordt gebruikt. Ga voor de inbedrijfstelling te werk zoals beschreven in dit hoofdstuk en voer de stappen in de voorgeschreven volgorde uit.

Er kan telkens slechts 1 apparaat in het systeem als System Manager worden gebruikt. Alle andere apparaten in het systeem moeten als ondergeschikt apparaat worden geconfigureerd en in de System Manager worden geregistreerd.

Als een Sunny Home Manager aanwezig is, moeten alle omvormers als ondergeschikte omvormers worden geconfigureerd (zie hoofdstuk 12.2, pagina 73).

i Instelling van een landspecifieke gegevensrecord voor het terugleverbedrijf nodig

Om te waarborgen dat de omvormer bij de inbedrijfstelling het terugleverbedrijf uitvoert, moet een landnorm worden ingesteld (bijv. via de inbedrijfstellingsassistent in de SMA 360°-app of op de gebruikersinterface van het product of via een System Manager).

Zolang geen landspecifieke gegevensrecord is ingesteld, wordt het terugleverbedrijf gestopt. Deze toestand wordt door tegelijkertijd knipperen van de groene en de rode led gesignaleerd.

Pas wanneer de configuratie van de omvormer is afgerond, voert de omvormer automatisch het terugleverbedrijf uit.

i De landspecifieke gegevensrecord moet juist zijn ingesteld.

Als u een landspecifieke gegevensrecord instelt die niet geldig is voor uw land en uw gebruiksdoel, kan dit leiden tot storing van de installatie en tot problemen met de netwerkexploitant. Neem bij de keuze van de landspecifieke gegevensrecord in ieder geval de ter plaatse geldende normen en richtlijnen evenals de eigenschappen van de installatie (bijv. grootte van de installatie, netaansluitpunt) in acht.

- Als u niet zeker weet welke normen en richtlijnen voor uw land of uw gebruiksdoel geldig zijn, neem dan contact op met de netwerkexploitant.

i Nettype moet correct ingesteld zijn

Als u een onjuist nettype instelt, kan dit leiden tot storing van de installatie en tot problemen met de netwerkexploitant.

Werkwijze	Zie
1. Alle SMA Speedwire-apparaten die als ondergeschikt apparaat aan de System Manager moeten worden toegewezen in bedrijf nemen (bijv. omvormers, SMA Energy Meters).	Handleiding van de apparaten

Werkwijze	Zie
2. De omvormer die als System Manager moet worden geconfigureerd in bedrijf nemen.	
3. Verbinding maken met gebruikersinterface van de omvormer die als System Manager moet worden geconfigureerd. Daarvoor staan verschillende verbindingsmogelijkheden ter beschikking: <ul style="list-style-type: none"> • directe verbinding via WLAN • verbinding via WLAN met lokaal netwerk • verbinding via ethernet in lokaal netwerk 	hoofdstuk 13.2.2, pagina 83 hoofdstuk 13.2.1, pagina 81
4. Verander indien nodig de netwerkconfiguratie op de welkompagina. Standaard is de door SMA Solar Technology AG geadviseerde automatische netwerkconfiguratie via DHCP-server geactiveerd. Verander de netwerkconfiguratie alleen, wanneer de standaardconfiguratie voor uw netwerk niet geschikt is.	Inbedrijfstellingsassistent
5. Configuratie met behulp van de inbedrijfstellingswizard uitvoeren. Daarbij in de apparaatfunctie Omvormer als System Manager selecteren.	Inbedrijfstellingsassistent
6. Energiebeheer configureren en optimalisering van het eigen verbruik activeren.	hoofdstuk 13.10, pagina 92
7. Indien nodig andere instellingen uitvoeren (bijv. multifunctioneel relais configureren, digitale ingang voor snelstop configureren, vlamboogbeveiliging configureren).	Bediening
8. Om de installatie in Sunny Portal te bewaken en de gegevens gevisualiseerd te bekijken, een account aanmaken in Sunny Portal en een installatie in Sunny Portal aanmaken of apparaten aan een bestaande installatie toevoegen.	https://ennexOS.SunnyPortal.com

12.2 Werkwijze voor de inbedrijfstelling in systemen met Sunny Home Manager

Dit hoofdstuk beschrijft de werkwijze voor de inbedrijfstelling van een omvormer die in installaties met Sunny Home Manager wordt gebruikt. Ga voor de inbedrijfstelling te werk zoals beschreven in dit hoofdstuk en voer de stappen in de voorgeschreven volgorde uit.

Als een Sunny Home Manager aanwezig is, moeten alle omvormers als ondergeschikte omvormers worden geconfigureerd.

i Instelling van een landspecifieke gegevensrecord voor het terugleverbedrijf nodig

Om te waarborgen dat de omvormer bij de inbedrijfstelling het terugleverbedrijf uitvoert, moet een landnorm worden ingesteld (bijv. via de inbedrijfstellingsassistent in de SMA 360°-app of op de gebruikersinterface van het product of via een System Manager).

Zolang geen landspecifieke gegevensrecord is ingesteld, wordt het terugleverbedrijf gestopt. Deze toestand wordt door tegelijkertijd knipperen van de groene en de rode led gesignaleerd.

Pas wanneer de configuratie van de omvormer is afgerond, voert de omvormer automatisch het terugleverbedrijf uit.

i De landspecifieke gegevensrecord moet juist zijn ingesteld.

Als u een landspecifieke gegevensrecord instelt die niet geldig is voor uw land en uw gebruiksdoel, kan dit leiden tot storing van de installatie en tot problemen met de netwerkexploitant. Neem bij de keuze van de landspecifieke gegevensrecord in ieder geval de ter plaatse geldende normen en richtlijnen evenals de eigenschappen van de installatie (bijv. grootte van de installatie, netaansluitpunt) in acht.

- Als u niet zeker weet welke normen en richtlijnen voor uw land of uw gebruiksdoel geldig zijn, neem dan contact op met de netwerkexploitant.

i Nettype moet correct ingesteld zijn

Als u een onjuist nettype instelt, kan dit leiden tot storing van de installatie en tot problemen met de netwerkexploitant.

Werkwijze	Zie
1. Elke omvormer in de installatie in bedrijf nemen.	
2. Verbinding maken met gebruikersinterface van de omvormer. Daarvoor staan verschillende verbindingsmogelijkheden ter beschikking: <ul style="list-style-type: none"> • directe verbinding via WLAN • verbinding via WLAN met lokaal netwerk • verbinding via ethernet in lokaal netwerk 	hoofdstuk 13.2.2, pagina 83 hoofdstuk 13.2.1, pagina 81
3. Verander indien nodig de netwerkconfiguratie op de welkompagina. Standaard is de door SMA Solar Technology AG geadviseerde automatische netwerkconfiguratie via DHCP-server geactiveerd. Verander de netwerkconfiguratie alleen, wanneer de standaardconfiguratie voor uw netwerk niet geschikt is.	Inbedrijfstellingsassistent

Werkwijze	Zie
4. Configuratie met behulp van de inbedrijfstellingswizzard uitvoeren. Daarbij in de apparaatfunctie Ondergeschikte omvormer selecteren en de landnorm instellen.	Inbedrijfstellingsassistent
5. De Sunny Home Manager in bedrijf nemen en alle omvormers in de Sunny Home Manager registreren.	Handleiding van de Sunny Home Manager

12.3 Werkwijze bij de inbedrijfstelling als ondergeschikt apparaat

Dit hoofdstuk beschrijft de werkwijze voor de inbedrijfstelling van een omvormer die in installaties met of zonder System Manager wordt gebruikt. Ga voor de inbedrijfstelling te werk zoals beschreven in dit hoofdstuk en voer de stappen in de voorgeschreven volgorde uit.

In installaties met System Manager kan telkens slechts 1 apparaat in de installatie als System Manager worden gebruikt. Alle andere apparaten in de installatie moeten als ondergeschikt apparaat worden geconfigureerd en in de System Manager worden geregistreerd.

Als een Sunny Home Manager aanwezig is, moeten alle omvormers als ondergeschikte omvormers worden geconfigureerd (zie hoofdstuk 12.2, pagina 73).

i Instelling van een landspecifieke gegevensrecord voor het terugleverbedrijf nodig

Om te waarborgen dat de omvormer bij de inbedrijfstelling het terugleverbedrijf uitvoert, moet een landnorm worden ingesteld (bijv. via de inbedrijfstellingsassistent in de SMA 360°-app of op de gebruikersinterface van het product of via een System Manager).

Zolang geen landspecifieke gegevensrecord is ingesteld, wordt het terugleverbedrijf gestopt. Deze toestand wordt door tegelijkertijd knipperen van de groene en de rode led signaleerd.

Pas wanneer de configuratie van de omvormer is afgerond, voert de omvormer automatisch het terugleverbedrijf uit.

i De landspecifieke gegevensrecord moet juist zijn ingesteld.

Als u een landspecifieke gegevensrecord instelt die niet geldig is voor uw land en uw gebruiksdoel, kan dit leiden tot storing van de installatie en tot problemen met de netwerkexploitant. Neem bij de keuze van de landspecifieke gegevensrecord in ieder geval de ter plaatse geldende normen en richtlijnen evenals de eigenschappen van de installatie (bijv. grootte van de installatie, netaansluitpunt) in acht.

- Als u niet zeker weet welke normen en richtlijnen voor uw land of uw gebruiksdoel geldig zijn, neem dan contact op met de netwerkexploitant.

i Nettype moet correct ingesteld zijn

Als u een onjuist nettype instelt, kan dit leiden tot storing van de installatie en tot problemen met de netwerkexploitant.

Werkwijze		Zie
1.	Stel de omvormer in bedrijf.	
2.	Verbinding maken met gebruikersinterface van de omvormer. Daarvoor staan verschillende verbindingsmogelijkheden ter beschikking: <ul style="list-style-type: none"> • directe verbinding via WLAN • verbinding via WLAN met lokaal netwerk • verbinding via ethernet in lokaal netwerk 	hoofdstuk 13.2.2, pagina 83 hoofdstuk 13.2.1, pagina 81
3.	Verander indien nodig de netwerkconfiguratie op de welkompagina. Standaard is de door SMA Solar Technology AG geadviseerde automatische netwerkconfiguratie via DHCP-server geactiveerd. Verander de netwerkconfiguratie alleen, wanneer de standaardconfiguratie voor uw netwerk niet geschikt is.	Inbedrijfstellingsassistent
4.	Configuratie met behulp van de inbedrijfstellingswizard uitvoeren. Daarbij in de apparaatfunctie Ondergeschikte omvormer selecteren.	Inbedrijfstellingsassistent
5.	De omvormer die als System Manager moet worden geconfigureerd in bedrijf nemen, de configuratie in de volledige installatie met de inbedrijfstellingsassistent uitvoeren. Daarbij alle apparaten in de installatie registreren en de configuratie in de volledige installatie uitvoeren.	Werkwijze voor de inbedrijfstelling als System Manager

12.4 De omvormer in bedrijf stellen

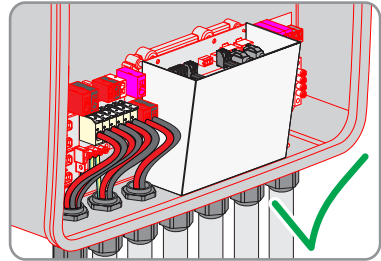
VAKMAN

Voorwaarden:

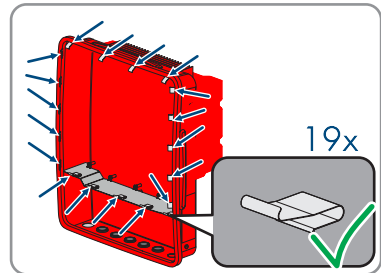
- De AC-leidingbeveiligingsschakelaar moet correct geconfigureerd en geïnstalleerd zijn.
- De omvormer moet correct gemonteerd zijn.
- Alle kabels moeten correct aangesloten zijn.

Werkwijze:

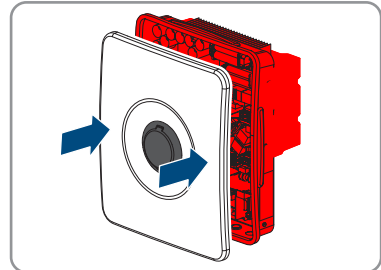
1. Zorg ervoor dat de communicatiekabels de AC- of DC-kabels niet aanraken en dat de afdekking voor het aansluitpaneel voor communicatie is aangebracht.



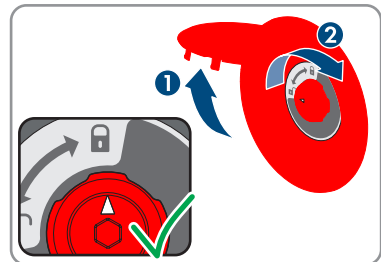
2. Controleer of alle EMC-aansluitklemmen aanwezig en correct aan de behuizing bevestigd zijn.



3. Controleer of de kabels niet zo uit de behuizing steken dat ze na het aanbrengen van de behuizingsdeksel op het deksel kunnen duwen.
4. Lijn de behuizingsdeksel uit op de behuizing en duw deze met beide handen vast.

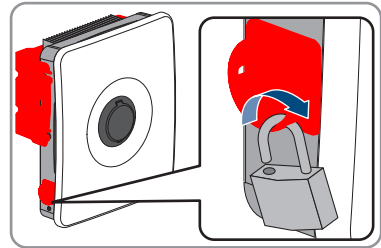


5. Open de afdekking van de behuizingszekering en draai de schroef in het midden vast met een inbussleutel (1/4") tot een klik te horen is. Let daarbij op de draairichting die erop gedrukt staat.

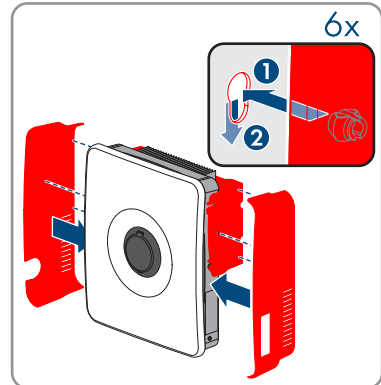


6. Sluit de afdekking van de behuizingszekering weer.
 - De behuizingsdeksel is bevestigd.

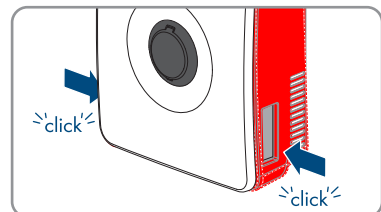
7. Als de DC-lastscheider met een slot was beveiligd, het slot openen en wegnemen.



8. Hang de zijafdekkingen links en rechts aan de haak van de montagehouder en schuif deze omlaag.



9. Duw de zijafdekkingen onderaan vast, tot een klik hoorbaar is.



10. Controleer of de zijafdekkingen correct zijn gemonteerd. Anders is de omvormer niet beveiligd tegen loskoppelen.
11. Schakel de AC-leidingbeveiligingsschakelaar in.
12. Schakel de batterij in.
13. Schakel de DC-lastscheider van de omvormer in.
14. Wacht tot de groene led brandt of pulseert of de groene en rode led tegelijkertijd knipperen. Dit kan tot 5 minuten duren.
15. Wanneer bij de inbedrijfstelling de groene en de rode led tegelijkertijd knipperen, is het bedrijf gestopt, omdat nog geen landspecifieke gegevensrecord is ingesteld. Om te waarborgen dat de omvormer het bedrijf uitvoert, moet de configuratie worden uitgevoerd en een landspecifieke gegevensrecord zijn ingesteld.

16. Wanneer de groene led nog steeds knippert, is nog niet voldaan aan de inschakelvoorwaarden voor het terugleverbedrijf. Zodra aan de voorwaarden voor het terugleverbedrijf is voldaan, begint de omvormer met het terugleverbedrijf en afhankelijk van het beschikbare vermogen brandt de groene led continu of hij pulseert.
17. Als de rode led brandt, is een incident opgetreden. Zoek uit wat is gebeurd en neem eventueel maatregelen.
18. Controleer of de omvormer foutloos voedt.

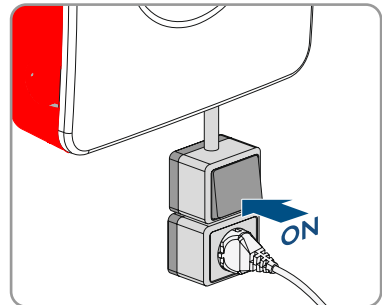
12.5 Noodstroombedrijf testen

Voorwaarden:

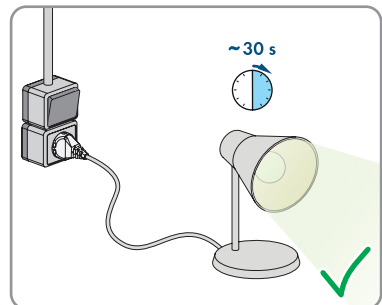
- Stopcontact en schakelaar voor noodstroombedrijf moeten aangesloten zijn.
- De omvormer moet in bedrijf gesteld zijn.
- Noodstroombedrijf moet bij de inbedrijfstelling geconfigureerd zijn.
- Een verbruiker moet op het stopcontact voor het noodstroombedrijf zijn aangesloten.

Werkwijze:

1. Schakel de AC-leidingbeveiligingsschakelaar uit.
2. Schakel de schakelaar voor noodstroombedrijf in.



3. Controleer of de op het stopcontact voor noodstroombedrijf aangesloten verbruiker wordt ingeschakeld. Dit kan tot 30 seconden duren.



4. Als de verbruiker niet wordt ingeschakeld, moet u controleren of het stopcontact en de schakelaar voor noodstroombedrijf correct zijn aangesloten. Als de verbruiker nog steeds niet wordt ingeschakeld, neemt u contact op met de technische service.

5. Schakel de AC-leidingbeveiligingsschakelaar in.
6. Schakel de schakelaar voor noodstroombedrijf uit.

13 Bediening van de System Manager

13.1 Aanwijzingen voor de bediening

LET OP

Hoge kosten door ongeschikt internettarief

De door internet overgedragen hoeveelheid dataverkeer van het product kan, afhankelijk van de aard van het gebruik verschillen. De hoeveelheid dataverkeer hangt bijvoorbeeld af van het aantal apparaten in de installatie, de frequentie van apparaat-updates, de frequentie van de datatransmissie van en naar de Sunny Portal of het gebruik van FTP-push. Hoge kosten voor de internetverbinding kunnen het gevolg zijn.

- SMA Solar Technology AG adviseert gebruik van een internetabonnement met onbeperkt dataverkeer.
- Als u geen flatrate gebruikt, kunt u de hoeveelheid voor de datatransmissie in Sunny Portal powered by ennexOS instellen.

De volgende hoofdstukken beschrijven de sturing van het systeem via de gebruikersinterface van de System Manager. In de System Manager uitgevoerde instellingen worden doorgestuurd aan andere apparaten, bijv. ondergeschikte omvormers.

13.2 Opbouw van een verbinding met de gebruikersinterface

13.2.1 Verbinding in lokaal netwerk

13.2.1.1 Toegangsadressen voor het product in het lokale netwerk

i DHCP-server geadviseerd

De DHCP-server wijst aan de netwerkdeelnemers binnen het lokale netwerk automatisch de passende netwerkinstellingen toe. Daardoor is een handmatige netwerkconfiguratie overbodig. Binnen een lokaal netwerk heeft meestal de internet-router de functie van DHCP-server. Als de IP-adressen in het lokale netwerk dynamisch toegewezen moeten worden, moet op de internet-router DHCP geactiveerd zijn (zie handleiding van de internet-router). Om na opnieuw starten hetzelfde IP-adres van de internet-router te krijgen, de MAC-adreskoppeling instellen.

In netwerken waarbinnen geen DHCP-server actief is, moeten tijdens de eerste inbedrijfstelling geschikte IP-adressen uit de vrije adresvoorraad van het netwerksegment aan alle aan te sluiten netwerkdeelnemers worden toegekend.

i Communicatiestoringen in het lokale netwerk

Het IP-adresbereik 192.168.12.0 tot 192.168.12.255 is voor de communicatie onder SMA-producten en voor de directe toegang tot SMA-producten toegewezen.

Als dit IP-adresbereik in het lokale netwerk wordt gebruikt, zijn communicatiestoringen mogelijk.

- Gebruik het IP-adresbereik 192.168.12.0 tot 192.168.12.255 niet in het lokale netwerk.

Wanneer het product met een lokaal netwerk is verbonden (bijv. via een router of via WLAN), krijgt het product een nieuw IP-adres. Afhankelijk van de soort configuratie wordt het nieuwe IP-adres automatisch door de DHCP-server (router) of handmatig door u toegekend.

Na afronding van de configuratie is het product in het lokale netwerk alleen nog via de volgende toegangsadressen bereikbaar:

- Algemeen toegangsadres: IP-adres dat handmatig of door DHCP-server (router) is toegekend (te vinden via netwerkscanner-software of netwerkconfiguratie van de router).
- Toegangsadres: [https://SMA\[serienummer\]](https://SMA[serienummer]) (bijv. <https://SMA0123456789>)

13.2.1.2 Verbinding via ethernet in lokaal netwerk maken

Voorwaarden:

- Het product moet via een netwerkkabel met het lokale netwerk zijn verbonden (bijv. via een router).
- Het product moet in het lokale netwerk zijn geïntegreerd. Tip: u kunt de netwerkconfiguratie op de welkompagina van het product wijzigen.
- Er moet een smart eindapparaat (bijv. laptop) aanwezig zijn.
- Het smart eindapparaat moet zich in hetzelfde lokale netwerk bevinden als het product.
- Een van de volgende internetbrowsers moet in de meest actuele versie op het smart eindapparaat zijn geïnstalleerd: Chrome, Edge, Firefox of Safari.

Werkwijze:

1. Open de internetbrowser van uw smart eindapparaat.
2. Voer in de adresregel van de internetbrowser het IP-adres van het product in.

3. **i** De internetbrowser toont een waarschuwing

Nadat het toegangsadres van het product is ingevoerd, kan er een aanwijzing worden weergegeven, die erop wijst dat de verbinding met de gebruikersinterface niet veilig is.

- Laden van de gebruikersinterface voortzetten.
- Als u voor de eerste keer een verbinding met de gebruikersinterface heeft opgebouwd, wordt de welkompagina geopend. Via de welkompagina kan de inbedrijfstellingswizard voor de configuratie van het product worden gestart.
- Als het product reeds is geconfigureerd, wordt de aanmeldpagina van de gebruikersinterface geopend.

Zie hiervoor ook:

- [Toegangsadressen voor het product in het lokale netwerk](#) ⇒ pagina 81


13.2.1.3 Verbinding via WLAN in lokaal netwerk maken

Voorwaarden:

- Het product moet in bedrijf zijn gesteld.
- Het product moet in het lokale netwerk zijn geïntegreerd. Tip: u kunt de netwerkconfiguratie op de welkompagina van het product wijzigen.
- Er moet een smart eindapparaat (bijv. laptop) aanwezig zijn.
- Het smart eindapparaat moet zich in hetzelfde lokale netwerk bevinden als het product.
- Een van de volgende internetbrowsers moet in de meest actuele versie op het smart eindapparaat zijn geïnstalleerd: Chrome, Edge, Firefox of Safari.

Werkwijze:

1. Open de internetbrowser van uw smart eindapparaat.
2. Voer in de adresregel van de internetbrowser het IP-adres van het product in.

3.  **De internetbrowser toont een waarschuwing**

Nadat het toegangsadres van het product is ingevoerd, kan er een aanwijzing worden weergegeven, die erop wijst dat de verbinding met de gebruikersinterface niet veilig is.

- Laden van de gebruikersinterface voortzetten.
- Als u voor de eerste keer een verbinding met de gebruikersinterface heeft opgebouwd, wordt de welkompagina geopend. Via de welkompagina kan de inbedrijfstellingswizard voor de configuratie van het product worden gestart.
 - Als het product reeds is geconfigureerd, wordt de aanmeldpagina van de gebruikersinterface geopend.

Zie hiervoor ook:

- [Toegangsadressen voor het product in het lokale netwerk](#) ⇒ pagina 81

13.2.2 Directe verbinding via WLAN

13.2.2.1 Verbindingsmogelijkheden voor directe verbinding via WLAN

U hebt meerdere mogelijkheden het product met een smart eindapparaat te verbinden. De procedure kan afhankelijk van het eindapparaat verschillend zijn. Wanneer de beschreven procedures niet voor uw eindapparaat van toepassing zijn, maakt u de directe verbinding via WLAN zoals in de handleiding van uw eindapparaat staat beschreven.

De volgende verbindingsmogelijkheden zijn daarvoor beschikbaar:

- Directe verbinding via WLAN met 360° app (zie hoofdstuk 13.2.2.3, pagina 84)
- Directe verbinding via WLAN met WPS (zie hoofdstuk 13.2.2.4, pagina 84)
- Directe verbinding via WLAN met zoeken naar WLAN-netwerk (zie hoofdstuk 13.2.2.5, pagina 85)

Zie hiervoor ook:

- Directe verbinding via WLAN met 360° app tot stand brengen ⇒ pagina 84

13.2.2.2 Toegangs informatie voor directe verbinding via WLAN

i Communicatiestoringen in het lokale netwerk

Het IP-adresbereik 192.168.12.0 tot 192.168.12.255 is voor de communicatie onder SMA-producten en voor de directe toegang tot SMA-producten toegewezen.

Als dit IP-adresbereik in het lokale netwerk wordt gebruikt, zijn communicatiestoringen mogelijk.

- Gebruik het IP-adresbereik 192.168.12.0 tot 192.168.12.255 niet in het lokale netwerk.

Hieronder vindt u toegangsinformatie voor de directe verbinding via WLAN:

- SSID: **SMA[serienummer]** (bijv. SMA0123456789)
- Apparaatspecifiek WLAN-wachtwoord: zie WPA2-PSK (zie typeplaatje van het product)
- Standaard-toegangsadres: **https://smalogin.net** of **https://192.168.12.3**

13.2.2.3 Directe verbinding via WLAN met 360° app tot stand brengen

Voorwaarden:

- Een smart eindapparaat met camera moet beschikbaar zijn.
- Op het smart eindapparaat moet de SMA 360° app zijn geïnstalleerd.
- Een Sunny Portal-account moet bestaan.

Werkwijze:

1. SMA 360° app openen en met de Sunny Portal-account aanmelden.
2. In het menu **QR-code scan** kiezen.
3. De QR-code, die op het product is aangebracht, met de QR-codescanner van de SMA 360° app scannen.
 - Het smart eindapparaat verbindt automatisch met het product. In de 360°-app wordt de aanmeldpagina voor de gebruikersinterface weergegeven.
4. Als de aanmeldpagina voor de gebruikersinterface niet wordt weergegeven, open dan de internetbrowser en voer in de adresregel **https://smalogin.net** in.

Zie hiervoor ook:

- Toegangs informatie voor directe verbinding via WLAN ⇒ pagina 84

13.2.2.4 Directe verbinding via WLAN met WPS tot stand brengen

Voorwaarden:

- Een smart eindapparaat met WPS-functie moet beschikbaar zijn.

Werkwijze:

1. Activeer de WPS-functie op de omvormer. Tik daarvoor 2 keer direct na elkaar op de behuizingsdeksel van de omvormer.
 - De blauwe led knippert snel gedurende circa 2 minuten. De WPS-functie is gedurende deze tijd actief.
2. Activeer de WPS-functie op uw smart eindapparaat.
3. Open de internetbrowser van uw smart eindapparaat en voer in de adresregel **https://smalogin.net** in.
 - Als u voor de eerste keer een verbinding met de gebruikersinterface heeft opgebouwd, wordt de welkompagina geopend. Via de welkompagina kan de inbedrijfstellingswizard voor de configuratie van het product worden gestart.
 - Als het product reeds is geconfigureerd, wordt de aanmeldpagina van de gebruikersinterface geopend.

Zie hiervoor ook:

- [Toegangs informatie voor directe verbinding via WLAN ⇒ pagina 84](#)

13.2.2.5 Directe verbinding via WLAN met zoeken naar WLAN-netwerk tot stand brengen

1. Zoek met uw smart eindapparaat naar WLAN-netwerken.
2. Kies in de lijst met gevonden WLAN-netwerken de SSID van het product **SMA[serienummer]**.
3. Voer het apparaatspecifiek WLAN-wachtwoord in (zie WPA2-PSK op het typeplaatje).
4. Open de internetbrowser van uw smart eindapparaat en voer in de adresregel het IP-adres **https://smalogin.net** in.
 - Als u voor de eerste keer een verbinding met de gebruikersinterface heeft opgebouwd, wordt de welkompagina geopend. Via de welkompagina kan de inbedrijfstellingswizard voor de configuratie van het product worden gestart.
 - Als het product reeds is geconfigureerd, wordt de aanmeldpagina van de gebruikersinterface geopend.
5. Als de aanmeldpagina van de gebruikersinterface niet wordt geopend, voer dan in de adresregel van de internetbrowser het IP-adres **192.168.12.3** in of, wanneer uw smart eindapparaat mDNS-diensten ondersteunt, **SMA[serienummer].local** of **https://SMA[serienummer]**.

Zie hiervoor ook:

- [Toegangs informatie voor directe verbinding via WLAN ⇒ pagina 84](#)

13.3 WPS-functie

13.3.1 Verbindingsmogelijkheden met WPS

U kunt de WPS-functie op verschillende manieren gebruiken. Afhankelijk van de optie waarvoor u de WPS-functie wilt gebruiken, moet u voor het activeren anders te werk gaan.

U hebt de keuze uit de volgende mogelijkheden:

- WPS voor de automatische verbinding met een netwerk (bijv. via een router)
- WPS voor directe verbinding tussen het product en een smart eindapparaat

13.3.2 WPS voor automatische verbinding activeren

Voorwaarden:

- WLAN moet in het product zijn geactiveerd.
- WPS moet op de router zijn geactiveerd.
- De gebruikersinterface is geopend en u bent aangemeld.

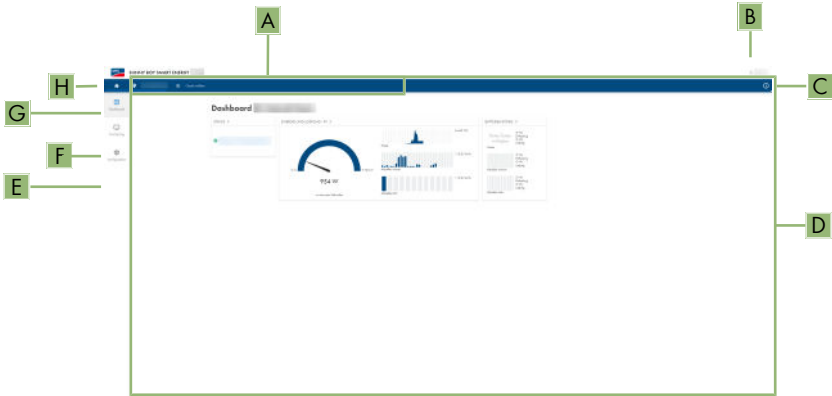
Werkwijze:

1. Selecteer het menu [**Configuratie**].
 2. Selecteer het menupunt **Netwerkconfiguratie**.
 3. In de sectie **WLAN** de knop **WPS gebruiken** kiezen.
 4. Kies [**Save**].
- De WPS-functie is actief en de automatische verbinding met het netwerk kan worden gemaakt.

13.3.3 WPS voor directe verbinding met een smart eindapparaat activeren

- 2 keer direct na elkaar op het behuizingsdeksel van het product tikken.
- De WPS-functie is gedurende circa 2 minuten geactiveerd. Het activeren wordt gesignaleerd door snel knipperen van de blauwe led.

13.4 Opbouw van de gebruikersinterface



Afbeelding 12: Opbouw van de gebruikersinterface

Positie	Aanduiding	Betekenis
A	Focusnavigatie	Verzorgt de navigatie tussen de volgende niveaus: <ul style="list-style-type: none"> • Installatie • Apparaat
B	Gebruikersinstellingen	Biedt de volgende functies: <ul style="list-style-type: none"> • Persoonlijke gegevens configureren • Afmelden
C	Systeeminformatie	Geeft de volgende gegevens weer: <ul style="list-style-type: none"> • Systeem • Informatie over de apparaten • Licenties • eManual
D	Gedeelte met inhoud	Toont het dashboard of de inhoud van het geselecteerde menu.
E	Modus voor ethernet-configuratie	Biedt verschillende views voor de configuratie, afhankelijk van het geselecteerde niveau en de rol van de gebruiker.
F	Monitoring	Biedt verschillende views voor de bewaking, afhankelijk van de omvang van de aangesloten apparaten.

Positie	Aanduiding	Betekenis
G	Dashboard	Toont informatie en momentane waarden van het actueel gekozen apparaat of de installatie
H	home	Opent de startpagina van de gebruikersinterface

13.5 Rechten voor toegang tot de gebruikersinterface

Bij de registratie wordt 1 administrator aangemaakt. Als administrator kunt u meer gebruikers aan de installatie toevoegen, de rechten van gebruikers configureren of gebruikers wissen.

De gebruikers hebben hiermee toegang tot de installatie en tot de in de installatie geregistreerde apparaten.

De volgende rechten kunt u voor gebruikers toekennen:

- Administrator
- Gebruiker
- Installateur

13.6 Parameters wijzigen

De parameters van het product zijn af fabriek op bepaalde waarden ingesteld. U kunt de parameters wijzigen om de werkwijze van het product te optimaliseren.

In dit hoofdstuk wordt het basisprincipe voor de wijziging van parameters uitgelegd. Wijzig parameters altijd zoals in dit hoofdstuk beschreven.

Voorwaarden:

- De gebruikersinterface moet geopend zijn en u moet aangemeld zijn.
- Wijzigingen van netgerelateerde parameters moeten door de verantwoordelijke netwerkexploitant zijn goedgekeurd en kunnen alleen als **Administrator** of **Installateur** worden uitgevoerd.

Werkwijze:

1. Selecteer in de focusnavigatie het product.
2. Selecteer het menu [**Configuratie**].
3. Selecteer het menupunt **Parameter**.
4. Open de parameter via de zoekfunctie of navigeer naar de parameter.
5. Wijzig de waarde van de parameter.
6. Kies [**Save**].

13.7 SMA ArcFix

VAKMAN

Via de volgende parameters kunt u de vlamboogbeveiliging instellen.

Kanaal	Naam	Instelwaarden
AfcilsOn	AFCI ingeschakeld	Ja Nee

Via de volgende parameters kunt u het handmatig opnieuw opstarten na vlamboogdetectie instellen.

Kanaal	Naam	Instelwaarden
Operation.ManR-str.IsOn	Handmatig opnieuw starten ingeschakeld	Ja Nee
Operation.ManR-str.ManRstrAFCI	Handmatig opnieuw starten na herkenning vlamboog	Aan Uit Ja, na 5 vlambogen op 24 u.

Zie hiervoor ook:

- [Parameters wijzigen](#) ⇒ pagina 88
- [Handmatig herstarten na vlamboog](#) ⇒ pagina 135

13.8 Digitale uitgang (MFR)

13.8.1 Gebruik van de digitale uitgang (MFR)

De digitale uitgang (MFR) kan afhankelijk van meetwaarden of toestanden worden geschakeld. U kunt de digitale uitgang op verschillende manieren gebruiken.

Mogelijk gebruik	Categorie	Toelichting
Alarmering bij fouten	Installatiestatus	Installatie is in de toestand waarschuwing of fout.
Alarmering bij waarschuwing of fout	Installatiestatus	Installatie is in de toestand fout.
Directe verkoop actief	Installatiestatus	De begrenzing van het werkelijk vermogen van de directe verkoper wordt momenteel voor het netaansluitpunt gebruikt.
Laadtoestand van de batterij ²⁾	Bewaking	Gebalanceerde laadtoestand van alle batterijen van de installatie.

²⁾ Voorwaarden voor activering van het uitgangssignaal moeten worden vastgelegd

Mogelijk gebruik	Categorie	Toelichting
Werkelijk vermogen installatie ²⁾	Bewaking	Som van de werkelijke vermogens van alle zonnestroomomvormers van de installatie.
Blindvermogen installatie ²⁾	Bewaking	Balans van de blindvermogens van alle zonnestroomomvormers van de installatie.
Gewenste waarde richtwaarde voor het blindvermogen ²⁾	Gewenste waarden	De in te stellen waarde voor blindvermogen.
Gewenste waarde voor begrenzing werkelijk vermogen ²⁾	Gewenste waarden	De actueel in te stellen waarde voor werkelijk vermogen.
Genormeerde spanningsmeetwaarde voor Q(U) ²⁾	Netaansluitpunt	Genormeerde spanningsmeetwaarde van het netaansluitpunt. Hiervoor hebt u een geldige Q(U)-configuratie in het netbeheer nodig.
Werkelijk vermogen installatie (afname) ²⁾	Netaansluitpunt	Actueel verbruikt werkelijk vermogen.
Werkelijk vermogen installatie (teruglevering) ²⁾	Netaansluitpunt	Actueel teruggeleverd werkelijk vermogen.
Blindvermogen installatie op het netaansluitpunt ²⁾	Netaansluitpunt	Actueel blindvermogen.

13.8.2 Digitale uitgang (MFR) configureren

VAKMAN

Voorwaarden:

- Op de digitale uitgang (**MFR**) moet een signaalbron zijn aangesloten.
- De omvormer waarop de signaalbron is aangesloten moet als System Manager geconfigureerd zijn.
- De gebruikersinterface moet geopend zijn en u moet als **Installateur** of **Administrator** aangemeld zijn.

Werkwijze:

1. Selecteer in de focusnavigatie het product.
2. Selecteer het menu [**Configuratie**].
3. Selecteer het menupunt **I/O-configuraties**.
4. Selecteer + om een nieuwe configuratie aan te maken.
5. Selecteer als type I/O-kanal **Digitale uitgang**.
6. Selecteer het gebruik voor de digitale uitgang.

7. Activeer indien nodig de inversie van het signaal. Neem daarbij de pinconfiguratie van de klemmenstrook in acht.
8. Kies [**Save**].

13.9 De digitale ingang voor snelstop configureren

VAKMAN

Voorwaarden:

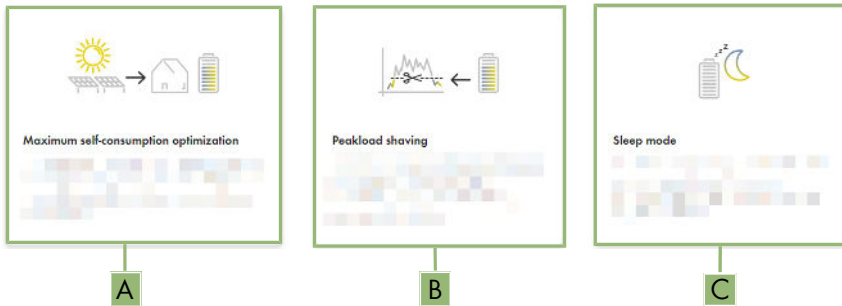
- Op de digitale ingang **GSI** moet een schakelaar voor snelstop aangesloten zijn.
- De omvormer waarop de schakelaar is aangesloten moet als System Manager geconfigureerd zijn.
- De gebruikersinterface moet geopend zijn en u moet als **Installateur** of **Administrator** aangemeld zijn.

Werkwijze:

1. Selecteer in de focusnavigatie het product.
2. Selecteer het menu [**Configuratie**].
3. Selecteer het menupunt **I/O-configuraties**.
4. Selecteer + om een nieuwe configuratie aan te maken.
5. Selecteer als type I/O-kanaal **Digitale ingang**.
6. Selecteer het gebruik voor de digitale ingang **Signaal snelstop**.
7. Configureer de aangesloten schakelaar als rustcontact, om de veiligheid van de installatie bij kabelbreuk te waarborgen.
8. Selecteer de System Manager waarop de schakelaar voor snelstop is aangesloten.
9. Selecteer de digitale ingang.
10. Naam van het I/O-kanaal toewijzen (bijv. snelstop).
11. Kies [**Save**].

13.10 Energiemanagement

13.10.1 Startpagina van het energiebeheer



Afbeelding 13: Energiebeheerprofielen op de startpagina van het energiebeheer

Positie	Energiebeheerprofiel
A	Maximale optimalisering van het eigen verbruik
B	Piekbelastingsreductie
C	Rustmodus

Als na de inbedrijfstelling voor het eerst het energiebeheer wordt gestart, verschijnt eerst steeds de startpagina van het energiebeheer. Op de startpagina van het energiebeheer worden de voorgedefinieerde energiebeheerprofielen die in het product zijn opgeslagen weergegeven. Deze profielen vormen de basis voor de configuratie van het energiebeheer.

Zie hiervoor ook:

- [Overzicht van gebruikte energiebeheerprofielen](#) ⇒ pagina 93
- [Nieuw energiebeheerprofiel aanmaken](#) ⇒ pagina 94

13.10.2 Overzicht van gebruikte energiebeheerprofielen

Energy management



Energy management profiles + Create new profile

Maximum self-consumption optimization ...

Peakload shaving ✓ Active profile ...

Sleep mode ...

Afbeelding 14: Overzicht van de gebruikte energiebeheerprofielen (voorbeeld)

Dit overzicht toont alle energiebeheerprofielen die reeds minstens 1-maal werden geactiveerd. Het op dit moment actieve energiebeheerprofiel wordt daarbij gemarkeerd.

Zie hiervoor ook:

- Startpagina van het energiebeheer ⇒ pagina 92
- Nieuw energiebeheerprofiel aanmaken ⇒ pagina 94
- Energiebeheer activeren ⇒ pagina 96
- Energiebeheer deactiveren ⇒ pagina 95
- Energiebeheerprofiel wisselen ⇒ pagina 96

13.10.3 Instellingsopties voor piekbelastingreductie

Instellingsoptie	Toelichting
Grenswaarde voor piekbelastingreductie	Grenswaarde voor de nefafname, vanaf welke de batterij moet worden gebruikt om piekbelasting te reduceren. Er kunnen alleen gehele getallen worden ingevoerd.
Afrekeningsinterval in tarief	Interval voor de afrekening van de vermogensprijzen: Als het tarief van uw energieleverancier geen interval voor de afrekening van de vermogensprijzen vastlegt of als het interval voor de afrekening van de vermogensprijzen niet bekend is, selecteert u de optie Niet bekend .

Instellingsoptie	Toelichting
Aanpassing	<p>Als geen waarde voor het Gemiddelde-interval in tarief is opgegeven, is steeds de optie Directe aanpassing actief. In dat geval vindt de regeling van de piekbelastingsreductie plaats volgens de momentane waarde van de netafname op het netaansluitpunt.</p> <p>Als een waarde voor het Gemiddelde-interval in tarief is opgegeven, kan de optie Gemiddelde-interval worden geselecteerd. In dat geval vindt de regeling van de piekbelastingsreductie plaats volgens de gemiddelde waarde van de netafname op het netaansluitpunt. Als een te hoge piekbelasting niet kan worden gereduceerd, kan de daardoor veroorzaakte overbelasting op een ander tijdstip in het gemiddelde-interval worden gecompenseerd. Daarbij kan het voorkomen dat de omvormer de netafname nog verder reduceert dan is vastgelegd door de grenswaarde voor de piekbelastingsreductie.</p>
Automatische grenswaarde-aanpassing	<p>Alleen indien er een waarde voor het Gemiddelde-interval in tarief is opgegeven, kan de functie Autom. grenswaarde-aanpassing worden gebruikt.</p> <p>Als de optie Grenswaarde adaptief verhogen is geactiveerd en de grenswaarde voor de piekbelastingsreductie ondanks de aanpassing via het gemiddelde-interval niet kon worden aangehouden, wordt de grenswaarde automatisch verhoogd. De overschrijding van de oorspronkelijke grenswaarde legt de maat voor de adaptieve verhoging vast.</p> <p>Optioneel kan de grenswaarde voor de piekbelastingsreductie aan het einde van de afrekeningsperiode weer op de oorspronkelijk ingevoerde waarde worden gereset.</p>
Laadtoestand van de batterij	<p>De parameter Laadtoestand van de batterij stuurt het laadgedrag van de omvormer tijdens de piekbelastingsreductie:</p> <p>Als bijv. de laadtoestand van de batterij steeds zo hoog mogelijk moet zijn, voor de parameter Laadtoestand van de batterij de optie Nalaadgrens komt overeen met grenswaarde voor piekbelastingsreductie activeren of geactiveerd laten.</p> <p>Als bijv. het naladen van de batterij uit het openbaar stroomnet moet worden vermeden, voor de parameter Laadtoestand van de batterij de optie Nalaadgrens komt overeen met grenswaarde voor piekbelastingsreductie deactiveren en de Nalaadgrens op 0 kW instellen.</p>

Zie hiervoor ook:

- [Nieuw energiebeheerprofiel aanmaken](#) ⇒ pagina 94

13.10.4 Nieuw energiebeheerprofiel aanmaken

VAKMAN

Door het aanmaken van een energiebeheerprofiel wordt het energiebeheer automatisch geactiveerd.

Voorwaarde:

- In de installatie is een geschikte energiemeter op het netaansluitpunt aangesloten en geconfigureerd.
- In de installatie is een batterij aanwezig en in bedrijf genomen.
- De gebruikersinterface is geopend en u bent aangemeld.

Werkwijze:

1. Selecteer in het menu **Configuratie** het menupunt **Energiebeheer**.
 - Als nog geen energiebeheerprofiel is aangemaakt, wordt de startpagina van het energiebeheer geopend.
 - Als minstens 1 energiebeheerprofiel is aangemaakt, wordt het overzicht van de gebruikte energiebeheerprofielen geopend.
2. Om de startpagina van het energiebeheer te openen, in het overzicht van de gebruikte energiebeheerprofielen de knop [**Nieuw profiel aanmaken**] selecteren.
3. Het gewenste profiel kiezen.
 - Bij de energiebeheerprofielen **Maximale optimalisering van het eigen verbruik** en **Rustmodus** wordt het geselecteerde energiebeheerprofiel automatisch geactiveerd.
 - Bij het energiebeheerprofiel **Piekbelastingsreductie** wordt de pagina voor het instellen van de parameters geopend.
4. Om de piekbelastingsreductie te gebruiken, de parameters voor de piekbelastingsreductie instellen. Daarbij de beschrijving van de parameters voor piekbelastingsreductie in acht nemen.

Zie hiervoor ook:

- [Startpagina van het energiebeheer](#) ⇒ pagina 92
- [Overzicht van gebruikte energiebeheerprofielen](#) ⇒ pagina 93
- [Instellingsopties voor piekbelastingreductie](#) ⇒ pagina 93

13.10.5 Energiebeheer deactiveren

⚠ VAKMAN

Een specifiek energiebeheerprofiel kan niet worden gedeactiveerd, maar alleen worden gewisseld. Om het volledige energiebeheer te deactiveren, gaat u te werk zoals beschreven in dit hoofdstuk.

Werkwijze:

1. Meld u aan op de gebruikersinterface van het product.
2. Selecteer in het menu **Configuratie** het menupunt **Energiebeheer**.
3. Selecteer de schuifregelaar **Energiebeheer activeren**.

Zie hiervoor ook:

- [Overzicht van gebruikte energiebeheerprofielen](#) ⇒ pagina 93

13.10.6 Energiebeheer activeren



Voorwaarden:

- In de installatie is een geschikte energiemeter op het netaansluitpunt aangesloten en geconfigureerd.
- Minstens 1 energiebeheerprofiel is reeds aangemaakt.
- De gebruikersinterface is geopend en u bent aangemeld.

Werkwijze:

1. Selecteer in het menu **Configuratie** het menupunt **Energiebeheer**.
2. Selecteer de schuifregelaar **Energiebeheer activeren**.
3. Als het gewenste energiebeheerprofiel niet is geactiveerd, in de regel van het energiebeheerprofiel de knop ... selecteren.
4. **Profiel activeren** selecteren.

Zie hiervoor ook:

- [Overzicht van gebruikte energiebeheerprofielen](#) ⇒ pagina 93

13.10.7 Energiebeheerprofiel wisselen



Een specifiek energiebeheerprofiel kan niet worden gedeactiveerd, maar alleen worden gewisseld.

Voorwaarden:

- Minstens 1 energiebeheerprofiel is reeds aangemaakt.
- De gebruikersinterface is geopend en u bent aangemeld.

Werkwijze:

1. Meld u aan op de gebruikersinterface van het product.
2. Selecteer in het menu **Configuratie** het menupunt **Energiebeheer**.
3. In de regel van het gewenste energiebeheerprofiel de knop ... kiezen.
4. **Profiel activeren** selecteren.

Zie hiervoor ook:

- [Overzicht van gebruikte energiebeheerprofielen](#) ⇒ pagina 93

13.11 Back-upbestand

13.11.1 Functie en inhoud van het back-upbestand

Het back-upbestand dient voor de overdracht van configuratie-informatie, bijv. bij de inbedrijfstelling van een vervangend apparaat of bij het herstellen van parameterinstellingen waarvan eerder een back-up werd gemaakt.

Het back-upbestand bevat de volgende installatie- en apparaatconfiguratie van uw product:

- Netbeheer
- Netwerk
- Energiemeter
- Instelling voor Sunny Portal
- Zelf gedefinieerde Modbus-profielen
- Installatiewachtwoord
- Aanmeldgegevens voor gebruikersinterface
- Lijst aangesloten apparaten

Geen onderdeel van het back-upbestand is daarentegen de volgende informatie:

- Berichten
- Historische energie- en vermogenswaarden

13.11.2 Back-upbestand aanmaken

Voorwaarden:

- De gebruikersinterface moet geopend zijn en u moet aangemeld zijn.

Werkwijze:

1. Selecteer in de focusnavigatie het product.
2. Selecteer het menu [**Configuratie**].
3. Selecteer het menupunt **Update en beveiliging**.
4. Kies de knop [**Back-upbestand aanmaken**].
5. Een wachtwoord voor de codering van het back-upbestand invoeren en met [**Back-upbestand aanmaken en downloaden**] bevestigen. Houd er daarbij rekening mee, dat het wachtwoord voor de latere import van het back-upbestand nodig is.
 - Een lbd-bestand met alle parameterinstellingen wordt gedownload.

Zie hiervoor ook:

- [Functie en inhoud van het back-upbestand](#) ⇒ pagina 96

13.12 Handmatige firmware-update uitvoeren

VAKMAN

Voorwaarden:

- Er moet een updatebestand met gewenste firmware van het product beschikbaar zijn. Het updatebestand is bijvoorbeeld verkrijgbaar als download op de productpagina onder www.SMA-Solar.com.
- De gebruikersinterface moet geopend zijn en u moet als **Installateur** of **Administrator** aangemeld zijn.

Werkwijze:


1. Selecteer in de focusnavigatie het product.
2. Selecteer het menu [**Configuratie**].
3. Selecteer het menupunt **Update en beveiliging**.
4. In het gedeelte **Handmatige update** de knop [**Bestand selecteren**] selecteren en het update-bestand voor het product selecteren.
 - De gebruikersinterface bevestigt dat het update-bestand compatibel is.
5. Als de gebruikersinterface de compatibiliteit van het update-bestand niet bevestigt, het update-bestand vervangen.
6. [**Update starten**] selecteren.
7. Volg de instructies in het dialoogvenster.
8. Selecteer het menu **Monitoring**.
9. Selecteer het menupunt **Gebeurtenismonitor**.
10. Controleer bij de gebeurtenissen of de update van de firmware succesvol is voltooid.

13.13 Apparaatbeheer

13.13.1 Apparaten registreren

U kunt op installatieniveau nieuwe apparaten registreren en deze toevoegen aan de installatie. Dat is bijv. noodzakelijk, wanneer uw installatie werd uitgebreid.

Werkwijze:

1. Selecteer in de focusnavigatie de installatie.
2. Selecteer het menu [**Configuratie**].
3. Selecteer het menupunt **Apparaatbeheer**.
4. Kies de knop .
5. Volg de apparaatregistratie-assistent.


13.13.2 Apparaten verwijderen

U kunt op installatieniveau geregistreerde apparaten verwijderen.

Voorwaarden:

- De aanmeldpagina van de gebruikersinterface moet geopend zijn.

Werkwijze:

1. Selecteer in de focusnavigatie de installatie.
2. Selecteer het menu [**Configuratie**].
3. Selecteer het menupunt **Apparaatbeheer**.
4. Selecteer in de regel van het te verwijderen apparaat de knop  selecteren.
5. Selecteer **Apparaat verwijderen**.
6. Selecteer in de weergegeven melding [**Verwijderen**].

13.14 Product naar fabrieksinstelling resetten

Gegevensverlies door wijzigen of herstellen van de fabrieksinstelling

Als de het product naar fabrieksinstelling wordt gereset of wordt vervangen, worden alle gegevens die in het product zijn opgeslagen gewist en wordt het administratoraccount gewist. De in de Sunny Portal opgeslagen gegevens kunnen na het opnieuw oproepen van de Sunny Portal-installatie op het product worden toegepast.

Voorwaarden:

- De gebruikersinterface moet geopend zijn en u moet aangemeld zijn.

Werkwijze:

1. Selecteer in de focusnavigatie het product.
2. Selecteer het menu **[Configuratie]**.
3. Selecteer het menupunt **Apparaateigenschappen**.
4. Selecteer de knop **[Klik hier als u het apparaat naar de fabrieksinstellingen wilt terugzetten]**.
5. Selecteer **[Terugzetten]**.

13.15 Administrator-account wissen

VAKMAN

Bij verlies van het wachtwoord kan het administrator-account worden gereset en opnieuw worden aangemaakt. Daarbij blijven alle gegevens van de installatie behouden.

Voorwaarden:

- De device-key van de sticker op de achterzijde van de meegeleverde handleiding moet beschikbaar zijn.
- De aanmeldpagina van de gebruikersinterface moet geopend zijn.

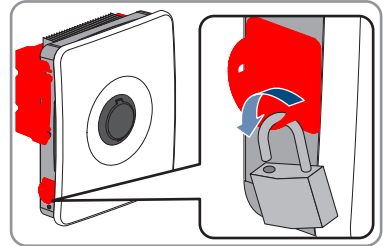
Werkwijze:

1. De knop **[Administrator-account wissen?]** kiezen.
 2. De device-key van de sticker op de achterzijde van de meegeleverde handleiding invoeren.
 3. Kies **[Verwijderen]**.
- Het product voert een herstart uit. Vervolgens kan een nieuwe administrator-account worden aangemaakt.

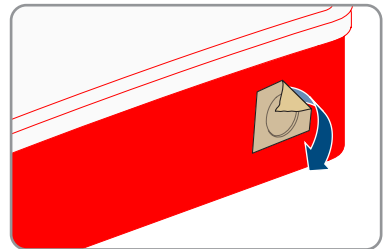
14 Deksel behuizing verwijderen

⚠ VAKMAN

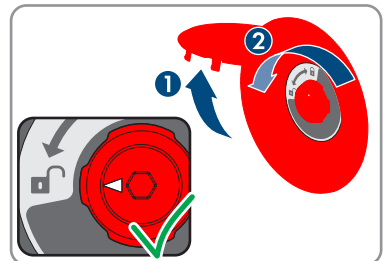
1. Zorg ervoor dat de AC-leidingbeveiligingsschakelaar uitgeschakeld en tegen herinschakelen beveiligd is.
2. Controleer of de DC-lastscheider van de omvormer in de stand **O** staat.
3. Als in uw land een beveiliging van de DC-lastscheider tegen herinschakelen is vereist, de zijafdekkingen verwijderen. Daarvoor de zijafdekkingen een beetje naar boven duwen, zodat deze uit de haak aan de montagehouder en de omvormer loskomen.
4. Wanneer in uw land een beveiliging van de DC-lastscheider tegen herinschakelen is vereist, de DC-lastscheider met een hangslot borgen tegen herinschakelen.



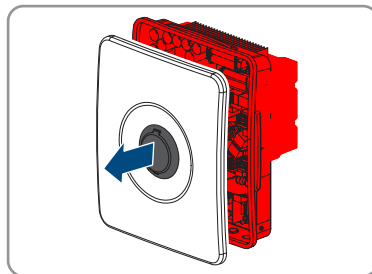
5. De batterij uitschakelen of de lastscheider van de batterij uitschakelen (zie documentatie van de batterijfabrikant).
6. Als de omvormer nat is, controleren of de gebieden rond alle openingen droog zijn en er bij het openen geen water in de omvormer kan binnendringen.
7. Waarborg, dat de batterij is uitgeschakeld.
8. Wacht tot de leds uit zijn.
9. 5 minuten wachten tot de condensatoren in de omvormer ontladen zijn.
10. Als de behuizingsdeksel voor het eerst wordt geopend: het kleefband van de 1e behuizingsopening rechts verwijderen.



11. De afdekking van de behuizingszekering openen en de schroef in het midden losdraaien met een inbusleutel (1/4") tot een klik te horen is. Let daarbij op de draairichting die erop gedrukt staat.



12. De behuizingsdeksel verwijderen en wegleggen.



13. Schakel de omvormer spanningsvrij .

15 Omvormer spanningsvrij schakelen

VAKMAN

Voordat er werkzaamheden aan de omvormer verricht mogen worden, moet deze altijd op de in dit hoofdstuk beschreven manier spanningsvrij worden geschakeld. Houd daarbij altijd de aangegeven volgorde aan.

Voorwaarde:

- De behuizingsdeksel moet verwijderd zijn (zie hoofdstuk 14, pagina 100).

Werkwijze:

1. Controleer met een ampèremeettang of alle DC-leidingen voor de PV-panelen stroomvrij zijn.
2. Noteer de posities van de klemmenstroken voor de aansluiting van de PV-panelen.
3. Verwijder de klemmenstroken voor de aansluiting van de PV-panelen uit de steekplaatsen.
4. Controleer de spanningsvrije toestand op de steekplaatsen **PVA**, **PVB** en **PVC** telkens tussen **PV+** en **PV-** met een geschikt meettoestel.
5. Controleer de spanningsvrije toestand op de steekplaatsen **PVA**, **PVB** en **PVC** telkens tussen **PV+** en **PE** aan de busbar voor de aarding van de PV-panelen.
6. Controleer met een ampèremeettang of de DC-leidingen voor de batterij stroomvrij zijn.
7. Verwijder de DC-leidingen uit de aansluitklemmen.
8. Controleer met een geschikt meettoestel de spanningsvrije toestand tussen de aansluitklemmen **BAT+** en **BAT-**.
9. Controleer met een geschikt meettoestel de spanningsvrije toestand tussen de aansluitklem **BAT+** en **PE** aan de busbar voor de aarding van de PV-panelen.
10. Controleer de spanningsvrije toestand op de aansluitklemmen **AC** tussen **L** en **N**.
11. Controleer de spanningsvrije toestand tussen **L** aan de aansluitklemmen **AC** en **PE** aan de busbar voor de aarding van de AC-aansluiting.

16 Reiniging

Aan verontreiniging blootgestelde componenten moeten regelmatig worden gereinigd om ervoor te zorgen dat alle producten vrij van stof, bladeren en ander vuil zijn.

LET OP

Beschadiging van de systeemcomponenten door reinigingsmiddel

Door het gebruik van reinigingsmiddelen kunnen de systeemcomponenten en delen van de component beschadigd raken.

- De omvormer en alle onderdelen van de omvormer uitsluitend met een met helder water bevochtigde doek reinigen.
- Alle batterijcomponenten uitsluitend met een droge doek reinigen.

LET OP

Vermindering van opbrengst door verontreinigde koelribben

De omvormer reduceert bij sterke verontreiniging van de koelribben zijn vermogen.

- Koelribben van de omvormer reinigen.

17 Fouten verhelpen

17.1 Gebeurtenismeldingen

17.1.1 Gebeurtenis 101

VAKMAN

Gebeurtenismelding:

- Netstoring

Toelichting:

De netspanning of de netimpedantie op het aansluitpunt van de omvormer is te hoog. De omvormer heeft zich van het openbare stroomnet losgekoppeld.

Oplossing:

- Controleer of de netspanning op het aansluitpunt van de omvormer continu binnen het toegestane bereik ligt.

Als de netspanning op grond van lokale netwerkvoorwaarden niet binnen het toegestane bereik ligt, neem dan contact op met de netwerkexploitant. De netwerkexploitant moet een aanpassing van de spanning op het terugleverpunt of een wijziging van de bewaakte grenswaarden goedkeuren.

Als de netspanning zich continu binnen het toegestane bereik bevindt en deze melding nog steeds wordt weergegeven, neem dan contact op met de technische service.

17.1.2 Gebeurtenis 102

VAKMAN

Gebeurtenismelding:

- Netstoring

Toelichting:

De netspanning of de netimpedantie op het aansluitpunt van de omvormer is te hoog. De omvormer heeft zich van het openbare stroomnet losgekoppeld.

Oplossing:

- Controleer of de netspanning op het aansluitpunt van de omvormer continu binnen het toegestane bereik ligt.

Als de netspanning op grond van lokale netwerkvoorwaarden niet binnen het toegestane bereik ligt, neem dan contact op met de netwerkexploitant. De netwerkexploitant moet een aanpassing van de spanning op het terugleverpunt of een wijziging van de bewaakte grenswaarden goedkeuren.

Als de netspanning zich continu binnen het toegestane bereik bevindt en deze melding nog steeds wordt weergegeven, neem dan contact op met de technische service.

17.1.3 Gebeurtenis 103

VAKMAN

Gebeurtenismelding:

- Netstoring

Toelichting:

De netspanning of de netimpedantie op het aansluitpunt van de omvormer is te hoog. De omvormer heeft zich van het openbare stroomnet losgekoppeld.

Oplossing:

- Controleer of de netspanning op het aansluitpunt van de omvormer continu binnen het toegestane bereik ligt.

Als de netspanning op grond van lokale netwerkvoorwaarden niet binnen het toegestane bereik ligt, neem dan contact op met de netwerkexploitant. De netwerkexploitant moet een aanpassing van de spanning op het terugleverpunt of een wijziging van de bewaakte grenswaarden goedkeuren.

Als de netspanning zich continu binnen het toegestane bereik bevindt en deze melding nog steeds wordt weergegeven, neem dan contact op met de technische service.

17.1.4 Gebeurtenis 105

VAKMAN

Gebeurtenismelding:

- Netstoring

Toelichting:

De netspanning of de netimpedantie op het aansluitpunt van de omvormer is te hoog. De omvormer heeft zich van het openbare stroomnet losgekoppeld.

Oplossing:

- Controleer of de netspanning op het aansluitpunt van de omvormer continu binnen het toegestane bereik ligt.

Als de netspanning op grond van lokale netwerkvoorwaarden niet binnen het toegestane bereik ligt, neem dan contact op met de netwerkexploitant. De netwerkexploitant moet een aanpassing van de spanning op het terugleverpunt of een wijziging van de bewaakte grenswaarden goedkeuren.

Als de netspanning zich continu binnen het toegestane bereik bevindt en deze melding nog steeds wordt weergegeven, neem dan contact op met de technische service.

17.1.5 Gebeurtenis 202

VAKMAN

Gebeurtenismelding:

- Netstoring

Toelichting:

De omvormer is niet verbonden met het openbare stroomnet, de AC-kabel is beschadigd of de netspanning op het aansluitpunt van de omvormer is te laag. De omvormer heeft zich van het openbare stroomnet losgekoppeld.

Oplossing:

- Controleer of de leidingbeveiligingsschakelaar is ingeschakeld.
- Controleer of de AC-kabel niet is beschadigd en of hij juist is aangesloten.
- Controleer of de landspecifieke gegevensrecord correct is ingesteld.
- Controleer of de netspanning op het aansluitpunt van de omvormer continu binnen het toegestane bereik ligt.

Als de netspanning op grond van lokale netwerkvoorwaarden niet binnen het toegestane bereik ligt, neem dan contact op met de netwerkexploitant. De netwerkexploitant moet een aanpassing van de spanning op het terugleverpunt of een wijziging van de bewaakte grenswaarden goedkeuren.

Als de netspanning zich continu binnen het toegestane bereik bevindt en deze melding nog steeds wordt weergegeven, neem dan contact op met de technische service.

17.1.6 Gebeurtenis 203

VAKMAN

Gebeurtenismelding:

- Netstoring

Toelichting:

De omvormer is niet verbonden met het openbare stroomnet, de AC-kabel is beschadigd of de netspanning op het aansluitpunt van de omvormer is te laag. De omvormer heeft zich van het openbare stroomnet losgekoppeld.

Oplossing:

- Controleer of de leidingbeveiligingsschakelaar is ingeschakeld.
- Controleer of de AC-kabel niet is beschadigd en of hij juist is aangesloten.
- Controleer of de landspecifieke gegevensrecord correct is ingesteld.

- Controleer of de netspanning op het aansluitpunt van de omvormer continu binnen het toegestane bereik ligt.

Als de netspanning op grond van lokale netwerkvoorwaarden niet binnen het toegestane bereik ligt, neem dan contact op met de netwerkexploitant. De netwerkexploitant moet een aanpassing van de spanning op het terugleverpunt of een wijziging van de bewaakte grenswaarden goedkeuren.

Als de netspanning zich continu binnen het toegestane bereik bevindt en deze melding nog steeds wordt weergegeven, neem dan contact op met de technische service.

17.1.7 Gebeurtenis 206

VAKMAN

Gebeurtenismelding:

- Netstoring

Toelichting:

De omvormer is niet verbonden met het openbare stroomnet, de AC-kabel is beschadigd of de netspanning op het aansluitpunt van de omvormer is te laag. De omvormer heeft zich van het openbare stroomnet losgekoppeld.

Oplossing:

- Controleer of de leidingbeveiligingsschakelaar is ingeschakeld.
- Controleer of de AC-kabel niet is beschadigd en of hij juist is aangesloten.
- Controleer of de landspecifieke gegevensrecord correct is ingesteld.
- Controleer of de netspanning op het aansluitpunt van de omvormer continu binnen het toegestane bereik ligt.

Als de netspanning op grond van lokale netwerkvoorwaarden niet binnen het toegestane bereik ligt, neem dan contact op met de netwerkexploitant. De netwerkexploitant moet een aanpassing van de spanning op het terugleverpunt of een wijziging van de bewaakte grenswaarden goedkeuren.

Als de netspanning zich continu binnen het toegestane bereik bevindt en deze melding nog steeds wordt weergegeven, neem dan contact op met de technische service.

17.1.8 Gebeurtenis 301

VAKMAN

Gebeurtenismelding:

- Netstoring

Toelichting:

De gemiddelde waarde over 10 minuten van de netspanning heeft het toegestane bereik verlaten. De netspanning of de netimpedantie op het aansluitpunt is te hoog. Om de spanningskwaliteit te waarborgen, wordt de omvormer van het openbare stroomnet losgekoppeld.

Oplossing:

- Controleer tijdens het terugleverbedrijf of de netspanning op het aansluitpunt van de omvormer continu binnen het toegestane bereik ligt.

Als de netspanning op grond van lokale netwerkvoorwaarden niet binnen het toegestane bereik ligt, neem dan contact op met de netwerkexploitant. De netwerkexploitant moet een aanpassing van de spanning op het terugleverpunt of een wijziging van de bewaakte grenswaarden goedkeuren.

Als de netspanning zich continu binnen het toegestane bereik bevindt en deze melding nog steeds wordt weergegeven, neem dan contact op met de technische service.

17.1.9 Gebeurtenis 302**⚠ VAKMAN****Gebeurtenismelding:**

- Begrenzing arbeidsvermogen AC-spanning

Toelichting:

De omvormer heeft zijn vermogen vanwege een te hoge netspanning gereduceerd om de stabiliteit van het net te garanderen.

Oplossing:

- Controleer zo mogelijk op vaak voorkomende schommelingen in de netspanning. Als er vaak schommelingen optreden en deze melding vaak verschijnt, neem dan contact op met de netwerkexploitant en vraag diens toestemming om de bedrijfsparameters van de omvormer te wijzigen. Als de netwerkexploitant zijn toestemming heeft verleend, stem de wijziging van de bedrijfsparameters dan af met de technische service.

17.1.10 Gebeurtenis 401**⚠ VAKMAN****Gebeurtenismelding:**

- Netstoring

Toelichting:

De omvormer heeft zich van het openbare stroomnet losgekoppeld. Er is een stand-alone netwerk of een zeer grote verandering in de netfrequentie herkend.

Oplossing:

- Controleer of noch een stroomuitval noch werkzaamheden aan het openbaar stroomnet aanwezig zijn en neem indien nodig contact op met de netwerkexploitant.
- Controleer de netaansluiting op sterke, kortstondige schommelingen in de frequentie.

17.1.11 Gebeurtenis 404

VAKMAN

Gebeurtenismelding:

- Netstoring

Toelichting:

De omvormer heeft zich van het openbare stroomnet losgekoppeld. Er is een stand-alone netwerk of een zeer grote verandering in de netfrequentie herkend.

Oplossing:

- Controleer of noch een stroomuitval noch werkzaamheden aan het openbaar stroomnet aanwezig zijn en neem indien nodig contact op met de netwerkexploitant.
- Controleer de netaansluiting op sterke, kortstondige schommelingen in de frequentie.

17.1.12 Gebeurtenis 501

VAKMAN

Gebeurtenismelding:

- Netstoring

Toelichting:

De netfrequentie bevindt zich buiten het toegestane bereik. De omvormer heeft zich van het openbare stroomnet losgekoppeld.

Oplossing:

- Netfrequentie zo mogelijk op vaak optredende variaties controleren.
Als er vaak schommelingen optreden en deze melding vaak verschijnt, neem dan contact op met de netwerkexploitant en vraag diens toestemming om de bedrijfsparameters van de omvormer te wijzigen.
Als de netwerkexploitant zijn toestemming heeft verleend, stem de wijziging van de bedrijfsparameters dan af met de technische service.

17.1.13 Gebeurtenis 507

VAKMAN

Gebeurtenismelding:

- Begrenzing arbeidsvermogen AC-frequentie

Toelichting:

De omvormer heeft zijn vermogen vanwege een te hoge netfrequentie gereduceerd, om de stabiliteit van het net te garanderen.

Oplossing:

- Netfrequentie zo mogelijk op vaak optredende variaties controleren. Als er vaak schommelingen optreden en deze melding vaak verschijnt, neem dan contact op met de netwerkexploitant en vraag diens toestemming om de bedrijfsparameters van de omvormer te wijzigen. Als de netwerkexploitant zijn toestemming heeft verleend, stem de wijziging van de bedrijfsparameters dan af met de technische service.

17.1.14 Gebeurtenis 601**⚠ VAKMAN****Gebeurtenismelding:**

- Netstoring

Toelichting:

De omvormer heeft een ongeoorloofd hoge gelijkstroomcomponent in de netstroom vastgesteld.

Oplossing:

- Controleer de gelijkstroomcomponent van de netaansluiting.
- Neem contact op met de netwerkexploitant en overleg met hem of de grenswaarde van de bewaking van de omvormer mag worden verhoogd als deze melding vaak wordt weergegeven.

17.1.15 Gebeurtenis 701**⚠ VAKMAN****Gebeurtenismelding:**

- Freq. niet toegest.
- Control. parameters

Toelichting:

De netfrequentie bevindt zich buiten het toegestane bereik. De omvormer heeft zich van het openbare stroomnet losgekoppeld.

Oplossing:

- Controleer de AC-bekabeling van de omvormer tot aan de voedingsmeter.
- Netfrequentie zo mogelijk op vaak optredende variaties controleren.
Als er vaak schommelingen optreden en deze melding vaak verschijnt, neem dan contact op met de netwerkexploitant en vraag diens toestemming om de bedrijfsparameters van de omvormer te wijzigen.
Als de netwerkexploitant zijn toestemming heeft verleend, stem de wijziging van de bedrijfsparameters dan af met de technische service.

17.1.16 Gebeurtenis 901

VAKMAN

Gebeurtenismelding:

- Geen PE-aansluiting
- Aansluiting controleren

Toelichting:

PE is niet correct aangesloten.

Oplossing:

- Controleer of PE correct is aangesloten.

17.1.17 Gebeurtenis 1001

VAKMAN

Gebeurtenismelding:

- L / N verwisseld

Toelichting:

Onjuiste installatie van de L / N-aansluiting.

Oplossing:

- Controleer de AC-bekabeling van de omvormer tot aan de voedingsmeter.
- Controleer de wisselspanningen aan de omvormeraansluiting.
- Neem contact op met de technische service als deze melding nog steeds wordt weergegeven.

17.1.18 Gebeurtenis 1101

VAKMAN

Gebeurtenismelding:

- Installatiefout
- Aansluiting controleren

Toelichting:

Er is een tweede fase draad aangesloten op N.

Oplossing:

- Sluit de nulleider aan op N.

17.1.19 Gebeurtenis 1302

VAKMAN

Gebeurtenismelding:

- Wachten op netspann.
- Installatiefout netaansluiting
- Net + beveilig. testen

Toelichting:

L of N is niet aangesloten.

Oplossing:

- Zorg ervoor dat de fasesdraden zijn aangesloten.
- Controleer of de leidingbeveiligingsschakelaar is ingeschakeld.
- Controleer of de AC-kabel niet is beschadigd en of hij juist is aangesloten.

17.1.20 Gebeurtenis 1501

VAKMAN

Gebeurtenismelding:

- Storing herverbinden net

Toelichting:

De gewijzigde landspecifieke gegevensrecord of de waarde van een parameter die u hebt ingesteld voldoet niet aan de plaatselijke voorwaarden. De omvormer kan geen verbinding maken met het openbare stroomnet.

Oplossing:

- Controleer of de landspecifieke gegevensrecord correct is ingesteld. Kies daarvoor de parameter **Landnorm instellen** en controleer de waarde.

17.1.21 Gebeurtenis 3302

VAKMAN

Gebeurtenismelding:

- Instabiel bedrijf

Toelichting:

De voeding aan de DC-ingang van de omvormer is niet voldoende voor een stabiel bedrijf. De omvormer kan geen verbinding maken met het openbare stroomnet.

Oplossing:

- Controleer of de PV-panelen correct zijn geconfigureerd.

- Controleer of de PV-panelen niet door sneeuw zijn bedekt of om andere reden in de schaduw liggen.
- Controleer of de PV-panelen afgedekt zijn.
- Controleer of de batterij storingvrij is.

17.1.22 Gebeurtenis 3303

VAKMAN

Gebeurtenismelding:

- Instabiel bedrijf

Toelichting:

De voeding aan de DC-ingang van de omvormer is niet voldoende voor een stabiel bedrijf. De omvormer kan geen verbinding maken met het openbare stroomnet.

Oplossing:

- Controleer of de PV-panelen correct zijn geconfigureerd.
- Controleer of de PV-panelen niet door sneeuw zijn bedekt of om andere reden in de schaduw liggen.
- Controleer of de PV-panelen afgedekt zijn.
- Controleer of de batterij storingvrij is.

17.1.23 Gebeurtenis 3401

VAKMAN

Gebeurtenismelding:

- DC-overspanning
- Generator loskoppelen

Toelichting:

Overspanning op de DC-ingang. De omvormer kan onherstelbaar beschadigd raken.

Oplossing:

- Schakel de omvormer **onmiddellijk** spanningsvrij.
- Controleer of de DC-spanning onder de maximale ingangsspanning van de omvormer ligt. Ligt de DC-spanning onder de maximale ingangsspanning van de omvormer, sluit de DC-kabel dan opnieuw op de omvormer aan.
- Waarborg, wanneer de DC-spanning boven de maximale DC-spanning van de omvormer ligt, dat de juiste batterij is geselecteerd.
- Ligt de DC-spanning boven de maximale ingangsspanning van de omvormer, controleer dan of de PV-panelen correct geconfigureerd zijn of neem contact op met de installateur van de PV-panelen.
- Neem contact op met de technische service als deze melding vaak optreedt.

17.1.24 Gebeurtenis 3402

VAKMAN

Gebeurtenismelding:

- DC-overspanning
- Generator loskoppelen

Toelichting:

Overspanning op de DC-ingang. De omvormer kan onherstelbaar beschadigd raken.

Oplossing:

- Schakel de omvormer **onmiddellijk** spanningsvrij.
- Controleer of de DC-spanning onder de maximale ingangsspanning van de omvormer ligt. Ligt de DC-spanning onder de maximale ingangsspanning van de omvormer, sluit de DC-kabel dan opnieuw op de omvormer aan.
- Waarborg, wanneer de DC-spanning boven de maximale DC-spanning van de omvormer ligt, dat de juiste batterij is geselecteerd.
- Ligt de DC-spanning boven de maximale ingangsspanning van de omvormer, controleer dan of de PV-panelen correct geconfigureerd zijn of neem contact op met de installateur van de PV-panelen.
- Neem contact op met de technische service als deze melding vaak optreedt.

17.1.25 Gebeurtenis 3407

VAKMAN

Gebeurtenismelding:

- DC-overspanning
- Generator loskoppelen

Toelichting:

Overspanning op de DC-ingang. De omvormer kan onherstelbaar beschadigd raken.

Deze melding wordt bovendien door snel knippen van de led's gesignaleerd.

Oplossing:

- Schakel de omvormer **onmiddellijk** spanningsvrij.
- Controleer of de DC-spanning onder de maximale ingangsspanning van de omvormer ligt. Ligt de DC-spanning onder de maximale ingangsspanning van de omvormer, sluit de DC-kabel dan opnieuw op de omvormer aan.
- Ligt de DC-spanning boven de maximale ingangsspanning van de omvormer, controleer dan of de PV-panelen correct geconfigureerd zijn of neem contact op met de installateur van de PV-panelen.
- Neem contact op met de technische service als deze melding vaak optreedt.

17.1.26 Gebeurtenis 3410

VAKMAN

Gebeurtenismelding:

- DC-overspanning
- Generator loskoppelen

Toelichting:

Overspanning op de DC-ingang. De omvormer kan onherstelbaar beschadigd raken. Deze melding wordt bovendien door snel knippen van de led's signaleerd.

Oplossing:

- Schakel de omvormer **onmiddellijk** spanningsvrij.
- Controleer of de DC-spanning onder de maximale ingangsspanning van de omvormer ligt. Ligt de DC-spanning onder de maximale ingangsspanning van de omvormer, sluit de DC-kabel dan opnieuw op de omvormer aan.
- Ligt de DC-spanning boven de maximale ingangsspanning van de omvormer, controleer dan of de PV-panelen correct geconfigureerd zijn of neem contact op met de installateur van de PV-panelen.
- Neem contact op met de technische service als deze melding vaak optreedt.

17.1.27 Gebeurtenis 3411

VAKMAN

Gebeurtenismelding:

- DC-overspanning
- Generator loskoppelen

Toelichting:

Overspanning op de DC-ingang. De omvormer kan onherstelbaar beschadigd raken. Deze melding wordt bovendien door snel knippen van de led's signaleerd.

Oplossing:

- Schakel de omvormer **onmiddellijk** spanningsvrij.
- Controleer of de DC-spanning onder de maximale ingangsspanning van de omvormer ligt. Ligt de DC-spanning onder de maximale ingangsspanning van de omvormer, sluit de DC-kabel dan opnieuw op de omvormer aan.
- Ligt de DC-spanning boven de maximale ingangsspanning van de omvormer, controleer dan of de PV-panelen correct geconfigureerd zijn of neem contact op met de installateur van de PV-panelen.
- Neem contact op met de technische service als deze melding vaak optreedt.

17.1.28 Gebeurtenis 3501

VAKMAN

Gebeurtenismelding:

- Aardlek
- Generator testen

Toelichting:

De omvormer heeft een aardlek aan de DC-zijde vastgesteld.

Oplossing:

- Controleer de zonnestroominstallatie op aardlek.
- Batterij en DC-bekabeling op aardsluiting controleren.

17.1.29 Gebeurtenis 3523

Gebeurtenismelding:

- Start van de cyclische isolatietest

Toelichting:

Tijdens de cyclische isolatietest wordt gecontroleerd of de isolatiebestendigheid van de batterij en de zonnestroominstallatie zich binnen het veilige bereik bevindt. Tijdens een isolatietest wordt de omvormer 1-maal herstart.

17.1.30 Gebeurtenis 3601

VAKMAN

Gebeurtenismelding:

- Hoge lekstroom
- Control. generator

Toelichting:

De lekstroom van de omvormer en de PV-panelen of de batterij is te hoog. Er is een aardingsfout, een lekstroom of een storing opgetreden.

De omvormer onderbreekt de terugleverbedrijf onmiddellijk na overschrijding van een drempelwaarde. Als de fout is opgelost, maakt de omvormer automatisch weer verbinding met het openbare stroomnet.

Oplossing:

- Controleer de zonnestroominstallatie op aardlek.
- Batterij en DC-bekabeling op aardsluiting controleren.

17.1.31 Gebeurtenis 3701

VAKMAN

Gebeurtenismelding:

- Aardlekstr. te hoog
- Control. generator

Toelichting:

De omvormer heeft een lekstroom ontdekt door een kortstondige aarding van de PV-panelen, de batterij of de DC-bekabeling.

Oplossing:

- Controleer de zonnestroominstallatie op aardlek.
- Batterij en DC-bekabeling op aardsluiting controleren.

17.1.32 Gebeurtenis 3901

VAKMAN

Gebeurtenismelding:

- Wachten op DC-startvoorw.
- Startvoorw. niet bereikt

Toelichting:

Er is nog niet voldaan aan de voorwaarden voor teruglevering aan het openbare stroomnet.

Oplossing:

- Controleer of voor de omvormer en de batterij een nieuwe firmware-versie beschikbaar is. Voer een firmware-update uit, wanneer een nieuwere versie beschikbaar is.
- Controleer of de PV-panelen niet door sneeuw zijn bedekt of om andere reden in de schaduw liggen.
- Wacht tot er meer instraling is.
- Als deze melding voornamelijk 's ochtends verschijnt, verhoog dan de startspanning voor teruglevering. Wijzig hiervoor de parameter **Grenspanning voor het starten van de teruglevering**.
- Controleer of de PV-panelen correct zijn geconfigureerd als deze melding vaak bij een gemiddelde zoninstraling wordt weergegeven.

17.1.33 Gebeurtenis 3902

VAKMAN

Gebeurtenismelding:

- Wachten op DC-startvoorw.
- Startvoorw. niet bereikt

Toelichting:

Er is nog niet voldaan aan de voorwaarden voor teruglevering aan het openbare stroomnet.

Oplossing:

- Controleer of voor de omvormer en de batterij een nieuwe firmware-versie beschikbaar is. Voer een firmware-update uit, wanneer een nieuwere versie beschikbaar is.
- Controleer of de PV-panelen niet door sneeuw zijn bedekt of om andere redenen in de schaduw liggen.
- Wacht tot er meer instraling is.
- Als deze melding voornamelijk 's ochtends verschijnt, verhoog dan de startspanning voor teruglevering. Wijzig hiervoor de parameter **Grensspanning voor het starten van de teruglevering**.
- Controleer of de PV-panelen correct zijn geconfigureerd als deze melding vaak bij een gemiddelde zoninstraling wordt weergegeven.

17.1.34 Gebeurtenis 4013**⚠ VAKMAN****Gebeurtenismelding:**

- Keerstroom of ingang X omgepooled
- Generator testen

Toelichting:

De getoonde ingang is omgepooled of er is een tegenstroom aan de ingang vastgesteld.

Oplossing:

- Controleer de juiste polariteit van het aangesloten PV-paneel.
- Waarborg de juiste configuratie en de aansluiting van de PV-generator.
- Controleer bij voldoende instraling of er op de DC-ingangen dezelfde spanning staat.
- Controleer of geen PV-paneel defect is.

17.1.35 Gebeurtenis 4014**⚠ VAKMAN****Gebeurtenismelding:**

- Keerstroom of ingang X omgepooled
- Generator testen

Toelichting:

De getoonde ingang is omgepooled of er is een tegenstroom aan de ingang vastgesteld.

Oplossing:

- Controleer de juiste polariteit van het aangesloten PV-paneel.

- Waarborg de juiste configuratie en de aansluiting van de PV-generator.
- Controleer bij voldoende instraling of er op de DC-ingangen dezelfde spanning staat.
- Controleer of geen PV-paneel defect is.

17.1.36 Gebeurtenis 4015

VAKMAN

Gebeurtenismelding:

- Keerstroom of ingang X omgepooled
- Generator testen

Toelichting:

De getoonde ingang is omgepooled of er is een tegenstroom aan de ingang vastgesteld.

Oplossing:

- Controleer de juiste polariteit van het aangesloten PV-paneel.
- Waarborg de juiste configuratie en de aansluiting van de PV-generator.
- Controleer bij voldoende instraling of er op de DC-ingangen dezelfde spanning staat.
- Controleer of geen PV-paneel defect is.

17.1.37 Gebeurtenis 4016

VAKMAN

Gebeurtenismelding:

- Keerstroom of ingang X omgepooled
- Generator testen

Toelichting:

De getoonde ingang is omgepooled of er is een tegenstroom aan de ingang vastgesteld.

Oplossing:

- Controleer de juiste polariteit van het aangesloten PV-paneel.
- Waarborg de juiste configuratie en de aansluiting van de PV-generator.
- Controleer bij voldoende instraling of er op de DC-ingangen dezelfde spanning staat.
- Controleer of geen PV-paneel defect is.

17.1.38 Gebeurtenis 4017

VAKMAN

Gebeurtenismelding:

- Keerstroom of ingang X omgepooled
- Generator testen

Toelichting:

De getoonde ingang is omgepoold of er is een tegenstroom aan de ingang vastgesteld.

Oplossing:

- Controleer de juiste polariteit van het aangesloten PV-paneel.
- Waarborg de juiste configuratie en de aansluiting van de PV-generator.
- Controleer bij voldoende instraling of er op de DC-ingangen dezelfde spanning staat.
- Controleer of geen PV-paneel defect is.

17.1.39 Gebeurtenis 4301**▲ VAKMAN****Gebeurtenismelding:**

- Seriële lichtboog in string |s0| door AFCI herkend

Toelichting:

De omvormer heeft een vlamboog in de weergegeven string herkend. Wanneer "String N/A" wordt weergegeven, kon de string niet eenduidig worden toegewezen.

De omvormer onderbreekt de teruglevering aan het openbare stroomnet.

Oplossing:

- Schakel de omvormer spanningsvrij .
- De zonnepanelen en de bekabeling in de betreffende string of, indien de string niet werd weergegeven, in alle strings op beschadiging controleren.
- Waarborg, dat de DC-aansluiting in de omvormer in orde is.
- Defecte PV-panelen, DC-kabels of de DC-aansluiting in de omvormer laten repareren of vervangen.
- Evt. handmatig herstarten.

17.1.40 Gebeurtenis 6001-6499**▲ VAKMAN****Gebeurtenismelding:**

- Zelfdiagnose
- Apparaatstoring

Toelichting:

De oorzaak kan alleen door de technische service worden bepaald.

Oplossing:

- Neem contact op met de technische service.

17.1.41 Gebeurtenis 6501

VAKMAN

Gebeurtenismelding:

- Zelfdiagnose
- Te hoge temp.

Toelichting:

De omvormer is vanwege een te hoge temperatuur uitgeschakeld.

Oplossing:

- Reinig de koelribben aan de achterkant van de behuizing en de ventilatiekanalen aan de bovenkant met een zachte borstel.
- Controleer of de omvormer voldoende geventileerd is.
- Zorg ervoor dat de maximale omgevingstemperatuur niet wordt overschreden.

17.1.42 Gebeurtenis 6502

VAKMAN

Gebeurtenismelding:

- Zelfdiagnose
- Te hoge temp.

Toelichting:

De omvormer is vanwege een te hoge temperatuur uitgeschakeld.

Oplossing:

- Reinig de koelribben aan de achterkant van de behuizing en de ventilatiekanalen aan de bovenkant met een zachte borstel.
- Controleer of de omvormer voldoende geventileerd is.
- Controleer of de maximaal toegestane omgevingstemperatuur wordt aangehouden.

17.1.43 Gebeurtenis 6509

VAKMAN

Gebeurtenismelding:

- Zelfdiagnose
- Te hoge temp.

Toelichting:

De omvormer is vanwege een te hoge temperatuur uitgeschakeld.

Oplossing:

- Reinig de koelribben aan de achterkant van de behuizing en de ventilatiekanalen aan de bovenkant met een zachte borstel.
- Controleer of de omvormer voldoende geventileerd is.
- Zorg ervoor dat de maximale omgevingstemperatuur niet wordt overschreden.

17.1.44 Gebeurtenis 6511**⚠ VAKMAN****Gebeurtenismelding:**

- Te hoge temp.

Toelichting:

In het smoorgebied is een overtemperatuur geconstateerd.

Oplossing:

- Reinig de koelribben aan de achterkant van de behuizing en de ventilatiekanalen aan de bovenkant met een zachte borstel.
- Controleer of de omvormer voldoende geventileerd is.

17.1.45 Gebeurtenis 6512**Gebeurtenismelding:**

- Minimale bedrijfstemperatuur onderschreden

Toelichting:

De omvormer levert pas vanaf een temperatuur van -25°C terug aan het openbare stroomnet.

17.1.46 Gebeurtenis 6602**⚠ VAKMAN****Gebeurtenismelding:**

- Netoverspan. (SW)

Toelichting:

De effectieve waarde van de netspanning ligt gedurende een bepaalde tijd boven de toegestane netspanningsdrempelwaarden (SW-grens).

Oplossing:

- Netspanning en netaansluiting aan de omvormer controleren.

Als de netspanning door lokale netwerkvoorwaarden buiten het toegestane bereik ligt, vraag de netwerkexploitant dan of de spanningen op het terugleverpunt aangepast kunnen worden resp. of de bewaakte grenswaarden gewijzigd mogen worden.

17.1.47 Gebeurtenis 6606

VAKMAN

- Zelfdiagnose
- Apparaatstoring

Toelichting:

De oorzaak kan alleen door de technische service worden bepaald.

Oplossing:

- De technische service contacteren.

17.1.48 Gebeurtenis 6633

VAKMAN

Gebeurtenismelding:

- Zelfdiagnose
- Apparaatstoring

Toelichting:

De oorzaak kan alleen door de technische service worden bepaald.

Oplossing:

- De technische service contacteren.

17.1.49 Gebeurtenis 6801

VAKMAN

Gebeurtenismelding:

- Zelfdiagnose > Ingang A defect

Toelichting:

Fout van de omvormerpolariteiten.

Oplossing:

- Controleer, of een string op ingang A is aangesloten.
- Neem contact op met de technische service.

17.1.50 Gebeurtenis 6901

VAKMAN

Gebeurtenismelding:

- Zelfdiagnose > Ingang B defect

Toelichting:

Fout van de omvormerpolariteiten.

Oplossing:

- Controleer, of een string op ingang B is aangesloten.
- Neem contact op met de technische service.

17.1.51 Gebeurtenis 7001

⚠ VAKMAN**Gebeurtenismelding:**

- Storing sensor binnenruimtetemperatuur

Toelichting:

Storing in een temperatuursensor in de omvormer; de omvormer onderbreekt het terugleverbedrijf. De oorzaak kan alleen door de technische service worden bepaald.

Oplossing:

- Neem contact op met de technische service.

17.1.52 Gebeurtenis 7002

⚠ VAKMAN**Gebeurtenismelding:**

- Storing sensor binnenruimtetemperatuur

Toelichting:

Storing in een temperatuursensor in de omvormer; de omvormer onderbreekt het terugleverbedrijf. De oorzaak kan alleen door de technische service worden bepaald.

Oplossing:

- Neem contact op met de technische service.

17.1.53 Gebeurtenis 7014

⚠ VAKMAN**Gebeurtenismelding:**

- Storing sensor temperatuur boostconverter

Toelichting:

De ventilator is permanent ingeschakeld.

Oplossing:

- Neem contact op met de technische service.

17.1.54 Gebeurtenis 7015

VAKMAN

Gebeurtenismelding:

- Storing sensor binnenuittemperatuur

Toelichting:

Storing in een temperatuursensor in de omvormer; de omvormer onderbreekt het terugleverbedrijf. De oorzaak kan alleen door de technische service worden bepaald.

Oplossing:

- Neem contact op met de technische service.

17.1.55 Gebeurtenis 7702

VAKMAN

Gebeurtenismelding:

- Zelfdiagnose
- Apparaatstoring

Toelichting:

De oorzaak kan alleen door de technische service worden bepaald.

Oplossing:

- Neem contact op met de technische service.

17.1.56 Gebeurtenis 7703

VAKMAN

Gebeurtenismelding:

- Zelfdiagnose
- Apparaatstoring

Toelichting:

De oorzaak kan alleen door de technische service worden bepaald.

Oplossing:

- Neem contact op met de technische service.

17.1.57 Gebeurtenis 7801

VAKMAN

Gebeurtenismelding:

- Fout overspanningsbeveiliging

Toelichting:

Een of meerdere overspanningsbeveiligingen is/zijn geactiveerd of een of meerdere overspanningsbeveiligingen is/zijn niet juist aangesloten.

Oplossing:

- Controleer of de overspanningsbeveiligingen juist aangesloten zijn.
- Indien overspanningsbeveiligingen geactiveerd zijn, moeten de geactiveerde overspanningsbeveiligingen door nieuwe overspanningsbeveiligingen vervangen worden.

17.1.58 Gebeurtenis 8003

VAKMAN

Gebeurtenismelding:

- Begrenzing arbeidsvermogen Temperatuur

Toelichting:

De omvormer heeft het vermogen vanwege een te hoge temperatuur gedurende meer dan 10 minuten gereduceerd.

Oplossing:

- Reinig de koelribben aan de achterkant van de behuizing en de ventilatiekanalen aan de bovenkant met een zachte borstel.
- Controleer of de omvormer voldoende geventileerd is.
- Zorg ervoor dat de maximale omgevingstemperatuur niet wordt overschreden.
- Zorg ervoor dat de omvormer niet blootstaat aan directe zoninstraling.

17.1.59 Gebeurtenis 8104

VAKMAN

Gebeurtenismelding:

- Communicatiestoring

Toelichting:

De oorzaak kan alleen door de technische service worden bepaald.

Oplossing:

- Neem contact op met de technische service.

17.1.60 Gebeurtenis 8205

VAKMAN

Gebeurtenismelding:

- Zelftest vlamboogdetectie geslaagd.

Toelichting:

De zelftest van SMA ArcFix werd met succes afgesloten.

17.1.61 Gebeurtenis 8708

VAKMAN

Gebeurtenismelding:

- Timeout in communicatie voor begrenz. werk. vermogen

Toelichting:

Communicatie voor de sturing van de installatie blijft uit. Afhankelijk van de fallback-instellingen worden ofwel de als laatste ontvangen waarden aangehouden ofwel het werkelijk vermogen op het ingestelde percentage van het nominale omvormervermogen begrensd.

Oplossing:

- Controleer of er een intacte verbinding met het apparaat voor installatiebeheer aanwezig is en er geen kabels beschadigd of stekkers uitgetrokken zijn.

17.1.62 Gebeurtenis 8709

VAKMAN

Gebeurtenismelding:

- Timeout in communicatie vr voorinst. blindvermogen

Toelichting:

Communicatie voor de sturing van de installatie blijft uit.

Oplossing:

- Controleer of er een intacte verbinding met het apparaat voor installatiebeheer aanwezig is en er geen kabels beschadigd of stekkers uitgetrokken zijn.

17.1.63 Gebeurtenis 8710

VAKMAN

Gebeurtenisnummer:

- Timeout in communicatie vr cos-Phi-voorinst.

Toelichting:

Communicatie voor de sturing van de installatie blijft uit.

Oplossing:

- Controleer of er een intacte verbinding met het apparaat voor installatiebeheer aanwezig is en er geen kabels beschadigd of stekkers uitgetrokken zijn.

17.1.64 Gebeurtenis 9007**⚠ VAKMAN****Gebeurtenismelding:**

- Zelftest afgebroken

Toelichting:

De zelftest is afgebroken.

Oplossing:

- Controleer of de AC-aansluiting correct is.
- Controleer of de landspecifieke gegevensrecord correct is ingesteld.
- Zelftest opnieuw starten.

17.1.65 Gebeurtenis 9033**⚠ VAKMAN****Gebeurtenismelding:**

- Rapid Shutdown is geactiveerd

Toelichting:

De omvormer heeft de activering van Rapid Shutdown herkend. De AC-zijde van de omvormer is vrijgeschakeld.

17.1.66 Gebeurtenis 9034**⚠ VAKMAN****Gebeurtenismelding:**

- Storing in het Rapid Shutdown systeem

Toelichting:

Deze melding kan de volgende oorzaken hebben:

- De functie Rapid Shutdown is niet correct geconfigureerd.
- De PV-panelen konden niet op de juiste wijze worden gescheiden. Aan de DC-ingangen van de omvormer kan spanning voorhanden zijn.
- De stand-by spanning van alle PV-paneelschakelaars van een string bedraagt > 30 V.

Oplossing:

- Controleer de instellingen van de functie Rapid Shutdown en waarborg dat de geselecteerde bedrijfsmodus overeenkomstig de gebruikte DC-scheidingsvoorziening is geselecteerd.
- Controleer de functies van de PV-moduleschakelaars.
- Controleer de stand-by spanning van de gebruikte PV-paneelschakelaars en waarborg dat de stand-by spanning van alle PV-paneelschakelaars van een string < 30 V bedraagt.

17.1.67 Gebeurtenis 9035**⚠ VAKMAN****Gebeurtenismelding:**

- Rapid Shutdown succesvol uitgevoerd.

Toelichting:

De spanning aan de DC-ingangen en aan de AC-uitgang van de omvormer is succesvol ontladen.

17.1.68 Gebeurtenis 9037**⚠ VAKMAN****Gebeurtenismelding:**

- Doorverbinding van de generator niet uitgevoerd

Toelichting:

De PV-paneelschakelaars hebben geen doorverbinding gemaakt met de PV-panelen.

Oplossing:

- Controleer de functies van de SunSpec-conforme PV-moduleschakelaars.

17.1.69 Gebeurtenis 9038**⚠ VAKMAN****Gebeurtenismelding:**

- Redundante Rapid Shutdown ontladfunctie niet gewaarborgd.

Toelichting:

De oorzaak kan alleen door de technische service worden bepaald.

Oplossing:

- Neem contact op met de technische service.

17.1.70 Gebeurtenis 9101

VAKMAN

Gebeurtenismelding:

- AC spanningkalibratie mislukt

Toelichting:

Tijdens de kalibratie is een fout opgetreden. De oorzaak kan alleen door de technische service worden bepaald.

Oplossing:

- Neem contact op met de technische service.

17.1.71 Gebeurtenis 9107

VAKMAN

Gebeurtenismelding:

- Zelfdiagnose
- Apparaatstoring

Toelichting:

De oorzaak kan alleen door de technische service worden bepaald.

Oplossing:

- Neem contact op met de technische service.

17.1.72 Gebeurtenis 9202

VAKMAN

Gebeurtenismelding:

- SPS AC-overspanning

Toelichting:

De oorzaak kan alleen door de technische service worden bepaald.

Oplossing:

- De technische service contacteren.

17.1.73 Gebeurtenis 9203

VAKMAN

Gebeurtenismelding:

- Kortsluiting op het SPS stopcontact

Toelichting:

Aan het stopcontact voor handmatig noodstroombedrijf is kortsluiting opgetreden.

Oplossing:

- Controleer of de bekabeling van het stopcontact correct is.
- Controleer of de op het stopcontact aangesloten verbruiker correct werkt.
- Verwijder de verbruiker uit het stopcontact en schakel het noodstroombedrijf in.

17.1.74 Gebeurtenis 9342**⚠ VAKMAN****Gebeurtenismelding:**

- DC-aansluiting omgepoold
- Aansluiting testen

Toelichting: de DC-leidingen zijn niet aan de correcte ingangen in de omvormer toegewezen.

Oplossing:

- Zorg ervoor dat alle DC-leidingen voor PV en batterij op de correcte aansluitklemmen zijn aangesloten.

17.1.75 Gebeurtenis 9350**⚠ VAKMAN****Gebeurtenismelding:**

- Time-out voor batterij statuswissel

Toelichting:

Een aangevraagde statuswissel van de batterij is niet gestart binnen de vastgelegde tijd.

Oplossing:

- Controleer of batterij is ingeschakeld.
- Controleer of de batterij storingvrij is.

17.1.76 Gebeurtenis 9394**Gebeurtenismelding:**

- Diepontladingsbeveiliging geactiveerd

Toelichting:

Het batterijbeheersysteem heeft de diepontladingsbeveiliging geactiveerd. Bij aan het net gekoppelde systemen is deze melding een gebeurtenismelding, geen waarschuwingmelding.

17.1.77 Gebeurtenis 9395

Gebeurtenismelding:

- Batterij extern losgekoppeld

Toelichting:

De DC-vermogensverbinding met de batterij werd losgekoppeld.

17.1.78 Gebeurtenis 29252

Gebeurtenismelding:

- SPS-modus niet beschikbaar

Toelichting:

De PLC-modus wordt niet gestart, omdat de verbinding met het openbaar stroomnet nog bestaat.

Oplossing:

- Controleer of de parameterinstellingen voor noodstroombedrijf op PLC zijn geconfigureerd.

17.1.79 Gebeurtenis 29254

Gebeurtenismelding:

- Ingangsvermogen voor PLC te gering

Toelichting:

Het batterij- en PV-vermogen zijn niet voldoende om de PLC-last te voeden.

Oplossing:

- Controleer of er voldoende PV-vermogen aanwezig is.
- Controleer of de batterij geladen is.
- Reduceer de PLC-last.

17.2 Berekening van de isolatieweerstand

De te verwachten totale weerstand van de PV-installatie of van een afzonderlijke string kan aan de hand van de volgende formule worden berekend:

De precieze isolatieweerstand van een PV-paneel kunt u bij de paneelfabrikant opvragen of aflezen van het datablad.

$$\frac{1}{R_{\text{totaal}}} = \frac{1}{R_1} + \frac{1}{R_2} + \frac{1}{R_3} + \dots$$

De precieze isolatieweerstand van een PV-paneel kunt u bij de paneelfabrikant opvragen of aflezen van het datablad.

Als gemiddelde waarde voor de weerstand van een PV-paneel kan echter bij dunnefilmpanelen ca. 40 MOhm en bij poly- en monokristallijne PV-panelen ca. 50 MOhm per PV-paneel worden verondersteld.

Zie hiervoor ook:

- PV-installatie op aardlek controleren ⇒ pagina 133

17.3 PV-installatie op aardlek controleren

VAKMAN

Wanneer de rode led brandt en op de gebruikersinterface van de omvormer in het menu **Gebeurtenissen** wordt het gebeurtenisnummer 3501, 3601 of 3701 getoond, kan een aardsluiting aanwezig zijn. De elektrische isolatie van de PV-installatie t.o.v. aarde is defect of onvoldoende.

GEVAAR

Levensgevaar door elektrische schok bij aanraken van installatiedelen welke onder spanning staan bij een aardlek

Als zich een aardlek voordoet, kunnen onderdelen van de installatie onder spanning staan. Aanraking van spanningvoerende onderdelen en kabels leidt tot levensgevaarlijk of dodelijk letsel als gevolg van elektrische schok.

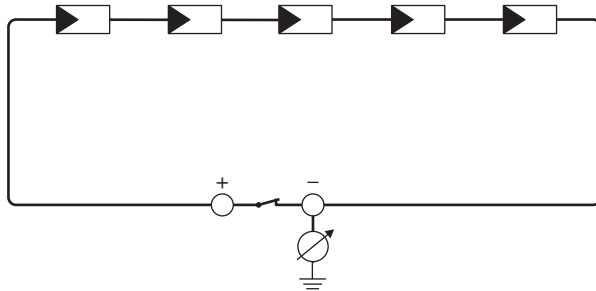
- Schakel voor het uitvoeren van werkzaamheden het systeem spanningsvrij en beveilig het tegen herinschakelen.
- Pak de kabels van de PV-modules uitsluitend aan de isolering vast.
- Raak de onderconstructie en het generatorframe niet aan.
- Sluit geen PV-strings met aardlek op de omvormer aan.
- Na het vrijschakelen 5 minuten wachten, voordat u onderdelen van de zonnestroominstallatie of het systeem aanraakt.

WAARSCHUWING

Levensgevaar door elektrische schokken bij beschadiging van het meettoestel bij overspanning.

Een overspanning kan een meettoestel beschadigen en elektrische spanning op de behuizing van het meettoestel veroorzaken. Het aanraken van een onder spanning staande behuizing van het meettoestel leidt tot de dood of tot levensgevaarlijk letsel als gevolg van een elektrische schok.

- Gebruik alleen meettoestellen, waarvan het meetbereik voor de maximale AC- en DC-spanning van de omvormer geschikt is.
- Alleen meettoestellen gebruiken waarvan het meetbereik op de maximale DC-spanning van de batterij is afgestemd.



Afbeelding 15: Schematische weergave van de meting

Benodigde hulpmiddelen:

- geschikt toestel voor veilig scheiden en kortsluiten
- meettoestel voor isolatieweerstand

i Toestel voor veilig scheiden en kortsluiting van de PV-panelen nodig

De meting van de isolatieweerstand kan alleen worden uitgevoerd met een geschikt toestel voor veilig scheiden en kortsluiten van het PV-paneel. Als er geen geschikt toestel beschikbaar is, mag de meting van de isolatieweerstand niet worden uitgevoerd.

Werkwijze:

1. Bereken de te verwachten isolatieweerstand per string.
2. Schakel de omvormer spanningsvrij .
3. Installeer de kortsluitinrichting.
4. Sluit het meettoestel voor de isolatieweerstand aan.
5. Sluit de eerste string kort.
6. Stel de controlespanning in. De controlespanning moet zo dicht mogelijk bij de maximale systeemspanning van de PV-panelen liggen, mag deze echter niet overschrijden (zie datablad van de PV-panelen).
7. Meet de isolatieweerstand.
8. Hef de kortsluiting op.
9. Voer de meting van de overige strings op dezelfde manier uit.
 - Als de isolatieweerstand van een string duidelijk afwijkt van de theoretisch berekende waarde, is er sprake van een aardlek in de desbetreffende string.
10. Sluit strings met aardlek pas weer aan op de omvormer als het aardlek is verholpen.
11. Sluit alle andere strings weer aan op de omvormer.
12. Stel de omvormer weer in bedrijf.
13. Als de omvormer daarna nog steeds een isolatiefout meldt: neem contact op met de technische service. Het is mogelijk dat de PV-panelen in de gebruikte hoeveelheid niet voor de omvormer geschikt zijn.

Zie hiervoor ook:

- [Berekening van de isolatieweerstand](#) ⇒ pagina 132

17.4 Handmatig herstarten na vlamboog

VAKMAN

Met de volgende parameters kunt u het terugleverbedrijf na een gedetecteerde vlamboog voortzetten.

Kanaal	Naam	Instelwaarden
Operation.OpMod	Alg.bedrijfstoestand	Start

18 Buitenbedrijfstelling

18.1 Aansluitingen van de omvormer loskoppelen

⚠ VAKMAN

18.2 Omvormer demonteren

⚠ VOORZICHTIG

Gevaar voor lichamelijk letsel door het gewicht van het product

Door verkeerd tillen en door het naar beneden vallen van het product tijdens het transport of de montage kan lichamelijk letsel ontstaan.

- Draag bij alle werkzaamheden geschikte persoonlijke beschermingsmiddelen.

Voorwaarde:

- De aansluitingen moeten van de omvormer zijn losgekoppeld .

Werkwijze:

1. Verwijder de zijafdekkingen. Daarvoor de zijafdekkingen een beetje naar boven duwen, zodat deze uit de haak aan de montagehouder en de omvormer loskomen.
2. Til de omvormer met behulp van de uitstulpingen aan de behuizing op verwijder hem uit de montagehouder.
3. Verwijder de montagehouder van de wand.
4. Als de omvormer in een verpakking opgeslagen of verstuurd moet worden, verpak dan de omvormer en de montagehouder. Gebruik hiervoor de originele verpakking of een verpakking die geschikt is voor het gewicht en de grootte van de omvormer.

18.3 Verwijdering

Het product moet volgens de ter plaatse geldende verwijderingsvoorschriften voor elektrisch en elektronisch afval worden verwijderd.



Points de collecte sur www.quefairedemesdechets.fr
Privilégiez la réparation ou le don de votre appareil !

19 Product vervangen

In geval van storing is het mogelijk dat een SMA product van het systeem moet worden vervangen. In dat geval ontvangt u van SMA Solar Technology AG een vervangend apparaat. Als u een vervangend apparaat hebt ontvangen, vervang het defecte product dan door het vervangende apparaat zoals hierna wordt omschreven.

1. Defect product buiten bedrijf stellen.
2. Vervangend apparaat monteren en de elektrische aansluiting uitvoeren.
3. Vervangend apparaat in bedrijf stellen.
4. Als het defecte product in een System Manager (bijv. omvormer die als System Manager is geconfigureerd) of communicatieproduct (bijv. Sunny Home Manager) was geregistreerd, het defecte product vervangen door het nieuwe product in de System Manager of communicatieproduct (zie handleiding van het communicatieproduct of System Manager).
5. Verpak het de defecte product in het karton van het vervangend apparaat en regel het transport door SMA Solar Technology AG. Als met het vervangend apparaat een wandsteun is meegeleverd, deze samen met het defecte product verpakken.

20 Technische gegevens van de omvormer

20.1 Algemene gegevens

Breedte x hoogte x diepte	500 mm x 586 mm x 236 mm
Gewicht	17,5 kg
Lengte x breedte x hoogte van de verpakking	760 mm x 580 mm x 350 mm
Transportgewicht	23 kg
Klimaatklasse conform IEC 60721-3-4	4K26
Milieucategorie	buiten
Verontreinigingsgraad van oude behuizingsonderdelen	2
Bedrijfstemperatuurbereik	-25 °C tot +60 °C
Maximaal toegestane waarde voor relatieve vochtigheid (condenserend)	100 %
Maximale bedrijfshoogte boven zeeniveau (NAP)	3000 m
Normale geluidsemisatie	35 dB(A)
Verliesvermogen tijdens nachtbedrijf	< 6 W
Topologie	Geen galvanische scheiding
Koelprincipe	natuurlijke convectie
Beschermingsgraad elektronica conform IEC 60529	IP65
Beschermingsklasse conform IEC 62109-1	I
Draadloze technologie	WLAN 802.11 b/g/n
Frequentieband	2,4 GHz
Maximaal zendvermogen	100 mW
WLAN-bereik in open terrein	10 m
Aantal maximaal registreerbare WLAN-netwerken	32
Netvormen	TN-C, TN-S, TN-C-S, TT (indien $U_{N,PE} < 20$ V), Delta-IT

20.2 DC-ingang PV

	SBSE3.6-50	SBSE4.0-50	SBSE5.0-50	SBSE6.0-50
Maximaal vermogen van de PV-panelen	7200 W _p STC	8000 W _p STC	10000 W _p STC	12000 W _p STC
Maximale ingangsspanning	600 V	600 V	600 V	600 V
MPP-spanningsbereik	60 V tot 480 V	60 V tot 480 V	60 V tot 480 V	60 V tot 480 V
Minimale ingangsspanning	60 V	60 V	60 V	60 V
Startingangsspanning	66 V	66 V	66 V	66 V
Maximaal effectieve ingangsstroom per ingang	15 A	15 A	15 A	15 A
Maximale kortsluitstroom per ingang ³⁾	30 A	30 A	30 A	30 A
Maximale kortsluitstroom voor alle ingangen in totaal ³⁾	60 A	60 A	60 A	60 A
Maximale tegenstroom in de PV-panelen	0 A	0 A	0 A	0 A
Aantal onafhankelijke MPP-ingangen	3	3	3	3
Strings per MPP-ingang	1	1	1	1

³⁾ Conform IEC 62109-2: $I_{SC, PV}$

	SBSE3.6-50	SBSE4.0-50	SBSE5.0-50	SBSE6.0-50
Koppelcapaciteit van alle PV-panelen bij PV-panelen met een grote capaciteit t.o.v. aarde	1,54 μ F	1,54 μ F	1,54 μ F	1,54 μ F
Overspanningscategorie conform IEC 62109-1	II	II	II	II

20.3 DC-ingang batterij

	SBSE3.6-50	SBSE4.0-50	SBSE5.0-50	SBSE6.0-50
Spanningsbereik	90 V tot 500 V	90 V tot 500 V	90 V tot 500 V	90 V tot 500 V
Maximale oplaadstroom	30 A	30 A	30 A	30 A
Maximale ontlaadstroom	30 A	30 A	30 A	30 A
Maximale kortsluitstroom	55 A	55 A	55 A	55 A
Maximale laadcapaciteit	10000 W	10000 W	10000 W	10000 W
Maximaal ontlaadvermogen	3789 W	4211 W	5263 W	6316 W
Batterijtype ⁴⁾	Li-ion	Li-ion	Li-ion	Li-ion
Aantal onafhankelijke ingangen	1	1	1	1
Overspanningscategorie (conform IEC 60664-1)	II	II	II	II

20.4 AC-uitgang

	SBSE3.6-50	SBSE4.0-50	SBSE5.0-50	SBSE6.0-50
Opgegeven vermogen bij 230 V, 50 Hz	3600 W	4000 W	5000 W	6000 W

⁴⁾ Waarschuwing! Brandgevaar bij gebruik van niet toegelaten batterijen. Er mogen uitsluitend door SMA Solar Technology AG toegelaten batterijen worden gebruikt (technische informatie met lijst met toegelaten batterijen zie www.SMA-Solar.com).

	SBSE3.6-50	SBSE4.0-50	SBSE5.0-50	SBSE6.0-50
Maximaal schijnbaar vermogen	3600 VA	4000 VA	5000 VA	6000 VA
Nom. netspanning	230 V / 240 V	230 V / 240 V	230 V / 240 V	230 V / 240 V
Spanningsbereik ⁵⁾	184 V tot 253 V / 192 V tot 264 V	184 V tot 253 V / 192 V tot 264 V	184 V tot 253 V / 192 V tot 264 V	184 V tot 253 V / 192 V tot 264 V
Nominale stroom bij 230 V	15,7 A	17,4 A	21,8 A	26,1 A
Maximale uitgangsstroom	16 A	20 A	25 A	30 A
Maximale uitgangsstroom in geval van storing	488 A	488 A	488 A	488 A
Vervormingsfactor van de uitgangsstroom bij vervormingsfactor van de AC-spanning <2% en AC-vermogen >50% van het opgegeven vermogen	< 3 %	< 3 %	< 3 %	< 3 %
Inschakelstroom	<10 % van de nominale AC-stroom gedurende maximaal 10 ms	<10 % van de nominale AC-stroom gedurende maximaal 10 ms	<10 % van de nominale AC-stroom gedurende maximaal 10 ms	<10 % van de nominale AC-stroom gedurende maximaal 10 ms
Nominale neffrequentie	50 Hz	50 Hz	50 Hz	50 Hz
Neffrequentie ⁵⁾	50 Hz/60 Hz	50 Hz/60 Hz	50 Hz/60 Hz	50 Hz/60 Hz
Werkbereik bij neffrequentie 50 Hz	44 Hz tot 56 Hz	44 Hz tot 56 Hz	44 Hz tot 56 Hz	44 Hz tot 56 Hz
Werkbereik bij neffrequentie 60 Hz	54 Hz tot 66 Hz	54 Hz tot 66 Hz	54 Hz tot 66 Hz	54 Hz tot 66 Hz
Vermogensfactor bij opgegeven vermogen	1	1	1	1

⁵⁾ Afhankelijk van de ingestelde landspecifieke gegevensrecord

	SBSE3.6-50	SBSE4.0-50	SBSE5.0-50	SBSE6.0-50
Verschuivingsfactor, instelbaar	0,8 inductief tot 0,8 capacitief	0,8 inductief tot 0,8 capacitief	0,8 inductief tot 0,8 capacitief	0,8 inductief tot 0,8 capacitief
Terugleverfasen	1	1	1	1
Aansluitfasen	1-(N)-PE	1-(N)-PE	1-(N)-PE	1-(N)-PE
Overspanningscategorie conform IEC 62109-1	III	III	III	III

20.5 Digitale ingangen

Digitale ingangen

Aantal	1
Maximale kabellengte	100 m

20.6 Digitale uitgang (multifunctioneel relais)

Aantal	1
Uitvoering	Potentiaalvrije relaiscontacten
Maximale schakelspanning	30 V _{DC}
Maximale schakelstroom	1 A
Minimale schakelstroom	10 mA
Minimale levensduur bij in acht nemen van maximale schakelspanning en maximale schakelstroom ⁶⁾	100000 schakelcycli
Sprongtijd	5 ms
Resettijd	5 ms
Maximale kabellengte	100 m

20.7 Communicatie

SMA apparaten	Max. 5 omvormers met SMA Speedwire en 1 energiemeter, 100 Mbit/s
I/O-systemen en energiemeter	Ethernet, 10/100 Mbit/s, Modbus TCP

20.8 Geheugencapaciteit

1-minuten waarden	7 dagen
-------------------	---------

⁶⁾ Komt overeen met 20 jaar bij 12 schakelingen per dag

5-minuten waarden	7 dagen
15-minuten waarden	30 dagen
60-minuten waarden	3 jaar
Gebeurtenismeldingen	1024 gebeurtenissen

20.9 Rendement

Maximaal rendement, η_{\max}	98,15 %
-----------------------------------	---------

20.10 Veiligheidsvoorzieningen

DC-ompolingsbeveiliging	Kortsluitdiode
Vrijschakelpunt aan ingangszijde	DC-lastscheider ⁷⁾
AC-kortsluitvastheid	Stroomregeling
Netbewaking	SMA Grid Guard 10.0
Maximaal toegestane beveiliging (AC-zijde)	50 A
Aardlekbewaking	Isolatiebewaking: $R_{\text{iso}} > 120 \text{ k}\Omega$
Aardlekbewaking voor alle stroomtypen	Aanwezig
Aardlekbeveiliging (RCD)	Compatibel met type A en type B
Vlamboogdetectie SMA ArcFix	Aanwezig
Aktive herkenning van stand-alone netwerken	Frequentieverschuiving

20.11 Klimatologische omstandigheden

Opstelling conform IEC 60721-3-4, klasse 4K26

Uitgebreid temperatuurbereik	-25 °C tot +60 °C
Uitgebreid luchtvochtigheidsbereik	0 % tot 100 %
Grenswaarde voor relatieve luchtvochtigheid, niet condenserend	100 %
Uitgebreid luchtdrukbereik	79,5 kPa tot 106 kPa

Transport conform IEC 60721-3-4, klasse 2K12

Temperatuurbereik	-40 °C tot +70 °C
-------------------	-------------------

20.12 Uitrusting

PV-aansluiting	Hefboomklem
----------------	-------------

⁷⁾ Gebruikscategorie volgens IEC 60947: DC-PV2

Batterij-aansluiting	Push-in-aansluitklem
AC-aansluiting	Push-in-aansluitklem
Multifunctioneel relais	Standaard

21 Contact

Neem bij technische problemen met onze producten contact op met de SMA Service Line. Zij hebben de volgende gegevens nodig om u doelgericht te kunnen helpen:

- Type toestel
- Serienummer
- Firmwareversie
- Apparaatconfiguratie (System Manager en ondergeschikt apparaat)
- Nationale speciale instellingen (indien aanwezig)
- Gebeurtenismelding
- Montageplaats en montagehoogte
- Type en aantal PV-panelen
- Optionele uitrusting (bijv. gebruikt toebehoren)
- Eventueel naam van de installatie in de Sunny Portal (indien aanwezig)
- Eventueel toegangsgegevens voor de Sunny Portal (indien aanwezig)
- Informatie over de ontvanger voor rimpelspanning (indien beschikbaar)
- Bedrijfsmodus van het multifunctionele relais (indien gebruikt)
- Gedetailleerde omschrijving van het probleem

De contactinformatie van uw land staat onder:



<https://go.sma.de/service>



www.SMA-Solar.com

