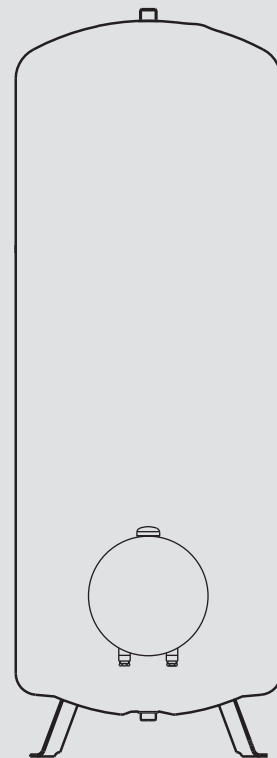


**BEDIENUNG UND INSTALLATION
OPERATION AND INSTALLATION
UTILISATION ET INSTALLATION
BEDIENING EN INSTALLATIE
OBSLUHA A INSTALACE**

Geschlossener Warmwasser-Standspeicher | Sealed unvented floorstanding DHW cylinder | Chauffe-eau ECS sous pression | Gesloten staande warmwaterboiler | Uzavřený stacionární zásobník teplé vody

- » HSTP 200
- » HSTP 300
- » HSTP 400



STIEBEL ELTRON

BESONDERE HINWEISE

BEDIENUNG

1. Allgemeine Hinweise	3
1.1 Sicherheitshinweise	3
1.2 Andere Markierungen in dieser Dokumentation	3
1.3 Maßeinheiten	3
2. Sicherheit	3
2.1 Bestimmungsgemäße Verwendung	3
2.2 Allgemeine Sicherheitshinweise	3
2.3 Prüfzeichen	3
3. Gerätebeschreibung	4
4. Einstellungen	4
5. Reinigung, Pflege und Wartung	4
6. Problembehebung	4

INSTALLATION

7. Sicherheit	5
7.1 Allgemeine Sicherheitshinweise	5
7.2 Vorschriften, Normen und Bestimmungen	5
8. Gerätebeschreibung	5
8.1 Lieferumfang	5
8.2 Zubehör	5
9. Vorbereitungen	5
9.1 Montageort	5
9.2 Transport	5
10. Montage	5
10.1 Schutzhülle und ggf. Zirkulationsleitung montieren	5
10.2 Wasseranschluss und Sicherheitsgruppe	5
10.3 Elektroanschluss	6
11. Inbetriebnahme	6
11.1 Erstinbetriebnahme	6
11.2 Wiederinbetriebnahme	7
12. Einstellungen	7
13. Außerbetriebnahme	7
14. Störungsbeseitigung	7
15. Wartung	7
15.1 Sicherheitsventil prüfen	7
15.2 Gerät entleeren	7
15.3 Schutzanode kontrollieren / austauschen	7
15.4 Heizkörper entkalken	8
15.5 Heizkörper austauschen	8
16. Technische Daten	8
16.1 Maße und Anschlüsse	8
16.2 Elektroschaltpläne und Anschlüsse	10
16.3 Aufheizdiagramm	12
16.4 Störfallbedingungen	12
16.5 Angaben zum Energieverbrauch	12
16.6 Datentabelle	13

KUNDENDIENST UND GARANTIE

UMWELT UND RECYCLING

BESONDERE HINWEISE

- Das Gerät kann von Kindern ab 3 Jahren sowie von Personen mit verringerten physischen, sensorischen oder mentalen Fähigkeiten oder Mangel an Erfahrung und Wissen benutzt werden, wenn sie beaufsichtigt werden oder bezüglich des sicheren Gebrauchs des Gerätes unterwiesen wurden und die daraus resultierenden Gefahren verstanden haben. Kinder dürfen nicht mit dem Gerät spielen. Reinigung und Benutzer-Wartung dürfen nicht von Kindern ohne Beaufsichtigung durchgeführt werden.
- Der Anschluss an das Stromnetz ist nur als fester Anschluss in Verbindung mit der herausnehmbaren Kabeldurchführung erlaubt. Das Gerät muss über eine Trennstrecke von mindestens 3 mm allpolig vom Netzanschluss getrennt werden können.
- Beachten Sie den maximal zulässigen Druck (siehe Kapitel „Installation / Technische Daten / Datentabelle“).
- Das Gerät steht unter Druck. Während der Aufheizung tropft das Ausdehnungswasser aus dem Sicherheitsventil.
- Betätigen Sie regelmäßig das Sicherheitsventil, um einem Festsitzen z. B. durch Kalkablagerungen vorzubeugen.
- Entleeren Sie das Gerät wie in Kapitel „Installation / Wartung / Gerät entleeren“ beschrieben.
- Installieren Sie ein baumustergeprüftes Sicherheitsventil in der Kaltwasser-Zulaufleitung. Beachten Sie dabei, dass Sie in Abhängigkeit von dem Versorgungsdruck evtl. zusätzlich ein Druckminderventil benötigen.
- Dimensionieren Sie die Abflussleitung so, dass bei voll geöffnetem Sicherheitsventil das Wasser ungehindert ablaufen kann.
- Montieren Sie die Abblaseleitung des Sicherheitsventils mit einer stetigen Abwärtsneigung in einem frostfreien Raum.
- Die Abblaseöffnung des Sicherheitsventils muss zur Atmosphäre geöffnet bleiben.
- Installieren Sie eine Fehlerstrom-Schutzeinrichtung (RCD).

BEDIENUNG

1. Allgemeine Hinweise

Das Kapitel „Bedienung“ richtet sich an den Gerätebenutzer und den Fachhandwerker.

Das Kapitel „Installation“ richtet sich an den Fachhandwerker.



Hinweis

Lesen Sie diese Anleitung vor dem Gebrauch sorgfältig durch und bewahren Sie sie auf. Geben Sie die Anleitung gegebenenfalls an einen nachfolgenden Benutzer weiter.

1.1 Sicherheitshinweise

1.1.1 Aufbau von Sicherheitshinweisen



SIGNALWORT Art der Gefahr
Hier stehen mögliche Folgen bei Nichtbeachtung des Sicherheitshinweises.
► Hier stehen Maßnahmen zur Abwehr der Gefahr.

1.1.2 Symbole, Art der Gefahr

Symbol	Art der Gefahr
	Verletzung
	Stromschlag
	Verbrennung (Verbrennung, Verbrühung)

1.1.3 Signalworte

SIGNALWORT	Bedeutung
GEFAHR	Hinweise, deren Nichtbeachtung schwere Verletzungen oder Tod zur Folge haben.
WARNUNG	Hinweise, deren Nichtbeachtung schwere Verletzungen oder Tod zur Folge haben kann.
VORSICHT	Hinweise, deren Nichtbeachtung zu mittelschweren oder leichten Verletzungen führen kann.

1.2 Andere Markierungen in dieser Dokumentation



Hinweis

Allgemeine Hinweise werden mit dem nebenstehenden Symbol gekennzeichnet.
► Lesen Sie die Hinweistexte sorgfältig durch.

Symbol	Bedeutung
	Sachschaden (Geräte-, Folge-, Umweltschaden)
	Geräteentsorgung

► Dieses Symbol zeigt Ihnen, dass Sie etwas tun müssen. Die erforderlichen Handlungen werden Schritt für Schritt beschrieben.

1.3 Maßeinheiten



Hinweis

Wenn nicht anders angegeben, sind alle Maße in Millimeter.

2. Sicherheit

2.1 Bestimmungsgemäße Verwendung

Das Gerät dient zur Erwärmung von Trinkwasser.

Das Gerät ist für den Einsatz im häuslichen Umfeld vorgesehen. Es kann von nicht eingewiesenen Personen sicher bedient werden. In nicht häuslicher Umgebung, z. B. im Kleingewerbe, kann das Gerät ebenfalls verwendet werden, sofern die Benutzung in gleicher Weise erfolgt.

Eine andere oder darüber hinausgehende Benutzung gilt als nicht bestimmungsgemäß. Zum bestimmungsgemäßen Gebrauch gehört auch das Beachten dieser Anleitung sowie der Anleitungen für eingesetztes Zubehör. Bei Änderungen oder Umbauten am Gerät erlischt jede Gewährleistung.

2.2 Allgemeine Sicherheitshinweise



WARNUNG Verbrennung

Bei Auslauftemperaturen größer 43 °C besteht Verbrühungsgefahr.



WARNUNG Verletzung

Das Gerät kann von Kindern ab 3 Jahren sowie von Personen mit verringerten physischen, sensorischen oder mentalen Fähigkeiten oder Mangel an Erfahrung und Wissen benutzt werden, wenn sie beaufsichtigt werden oder bezüglich des sicheren Gebrauchs des Geräts unterwiesen wurden und die daraus resultierenden Gefahren verstanden haben. Kinder dürfen nicht mit dem Gerät spielen. Reinigung und Benutzer-Wartung dürfen nicht von Kindern ohne Beaufsichtigung durchgeführt werden.



Hinweis

Das Gerät steht unter Druck. Während des Aufheizens tropft das Ausdehnungswasser aus dem Sicherheitsventil. Tropft nach Beendigung des Aufheizens Wasser, informieren Sie Ihren Fachhandwerker.

2.3 Prüfzeichen

Siehe Typenschild am Gerät.

3. Gerätebeschreibung

Das Gerät erwärmt elektrisch Trinkwasser, dessen Temperatur Sie mit dem Temperatur-Einstellknopf bestimmen können. In Abhängigkeit von der Spannungsversorgung und der Betriebsart erfolgt ein automatisches Aufheizen bis zur gewünschten Temperatur. Mit dem Gerät können Sie eine oder mehrere Entnahmestellen versorgen.

Der Stahl-Innenbehälter ist mit Spezial-Direktemail „anticor®“ und einer Schutzanode ausgerüstet. Die Anode dient dem Schutz des Speicherinneren vor Korrosion.

Das Gerät ist auch bei der Temperatureinstellung „kalt“ vor Frost geschützt, falls die Spannungsversorgung gewährleistet ist. Das Gerät schaltet rechtzeitig ein und heizt das Wasser auf. Die Wasserleitung und die Sicherheitsgruppe werden durch das Gerät nicht vor Frost geschützt.

Einkreisbetrieb

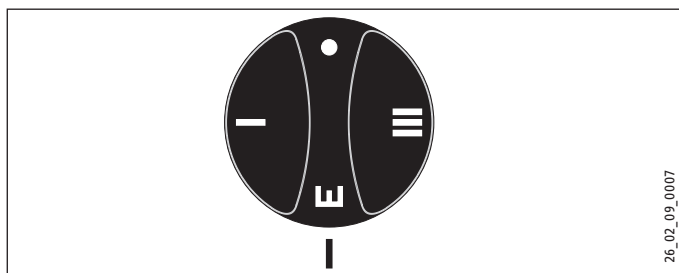
Das Gerät heizt bei jeder Temperatureinstellung in Abhängigkeit von der Spannungsversorgung automatisch auf.

Zweikreisbetrieb

Das Gerät heizt bei jeder Temperatureinstellung während der Niedertarifzeit (Freigabezeiten der Energieversorgungsunternehmen) den Wasserinhalt automatisch mit normaler Heizleistung auf. Zusätzlich können Sie in der Hochtarifzeit die Schnellheizung einschalten.

4. Einstellungen

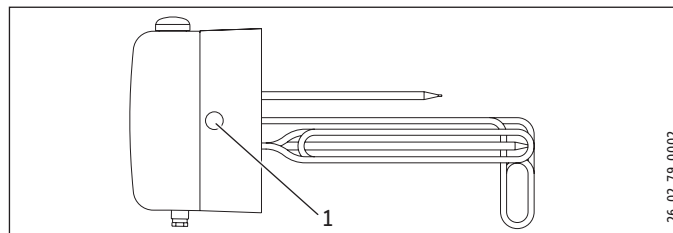
Sie können die Temperatur stufenlos einstellen. Systembedingt können die Temperaturen vom Sollwert abweichen.



- kalt
- I geringe Temperatureinstellung, circa 40 °C
- E empfohlene Energiesparstellung, geringe Kalkbildung, circa 60 °C
- III maximale Temperatureinstellung 82 °C

Im Auslieferungszustand ist die Temperatur-Einstellung begrenzt. Die Begrenzung kann vom Fachhandwerker rückgängig gemacht werden (siehe Kapitel „Inbetriebnahme / Erstinbetriebnahme“).

Zweikreisbetrieb mit Schnellheizung



1 Drucktaster für Schnellheizung

Die Schnellheizung können Sie bei Bedarf mit dem Drucktaster einschalten. Wenn die eingestellte Temperatur erreicht ist, schaltet die Schnellheizung aus und nicht wieder ein.

5. Reinigung, Pflege und Wartung

- ▶ Lassen Sie die elektrische Sicherheit am Gerät und die Funktion der Sicherheitsgruppe regelmäßig von einem Fachhandwerker prüfen.
- ▶ Lassen Sie die Schutzanode erstmalig nach zwei Jahren von einem Fachhandwerker kontrollieren. Der Fachhandwerker entscheidet danach, in welchen Abständen eine erneute Kontrolle durchgeführt werden muss.
- ▶ Verwenden Sie keine scheuernden oder anlösenden Reinigungsmittel. Zur Pflege und Reinigung des Gerätes genügt ein feuchtes Tuch.

Verkalkung

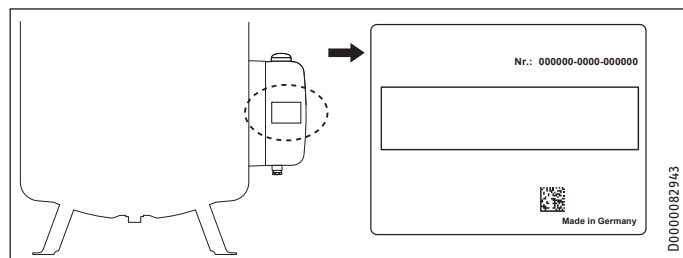
Fast jedes Wasser scheidet bei hohen Temperaturen Kalk aus. Dieser setzt sich im Gerät ab und beeinflusst die Funktion und Lebensdauer des Gerätes. Die Heizkörper müssen deshalb von Zeit zu Zeit entkalkt werden. Der Fachhandwerker, der die örtliche Wasserqualität kennt, wird Ihnen den Zeitpunkt für die nächste Wartung nennen.

- ▶ Kontrollieren Sie regelmäßig die Armaturen. Kalk an den Armaturausläufen können Sie mit handelsüblichen Entkalkungsmitteln entfernen.
- ▶ Betätigen Sie regelmäßig das Sicherheitsventil, um einem Festsitzen z. B. durch Kalkablagerungen vorzubeugen.

6. Problembekämpfung

Problem	Ursache	Behebung
Das Wasser wird nicht warm.	Es liegt keine Spannung an.	Überprüfen Sie die Sicherungen in der Hausinstallation.
Die Ausflussmenge ist gering.	Der Strahlregler in der Armatur oder der Duschkopf ist verkalkt oder verschmutzt.	Reinigen und / oder entkalken Sie den Strahlregler oder den Duschkopf.

Können Sie die Ursache nicht beheben, rufen Sie den Fachhandwerker. Zur besseren und schnelleren Hilfe teilen Sie ihm die Nummer vom Typenschild mit (000000-0000-000000).



INSTALLATION

7. Sicherheit

Die Installation, Inbetriebnahme sowie Wartung und Reparatur des Gerätes darf nur von einem Fachhandwerker durchgeführt werden.

7.1 Allgemeine Sicherheitshinweise

Wir gewährleisten eine einwandfreie Funktion und Betriebssicherheit nur, wenn das für das Gerät bestimmte Original-Zubehör und die originalen Ersatzteile verwendet werden.

7.2 Vorschriften, Normen und Bestimmungen



Hinweis

Beachten Sie alle nationalen und regionalen Vorschriften und Bestimmungen.

8. Gerätebeschreibung

8.1 Lieferumfang

Mit dem Gerät werden geliefert:

- Kunststoff-Verschlusskappe
- Schutzhülle (bei Lieferung an der Wärmedämmung befestigt)

8.2 Zubehör

8.2.1 Notwendiges Zubehör

In Abhängigkeit vom Ruhedruck sind Sicherheitsgruppen und Druckminderventile erhältlich. Diese bauartgeprüften Sicherheitsgruppen schützen das Gerät vor unzulässigen Drucküberschreitungen.

8.2.2 Weiteres Zubehör

- Gliederanode

9. Vorbereitungen

9.1 Montageort

Montieren Sie das Gerät immer in einem frostfreien Raum in der Nähe der Entnahmestelle und befestigen Sie das Gerät am Boden.

9.2 Transport



Sachschaden

Für den Transport empfehlen wir die Schutzhülle zu demontieren, damit diese nicht beschmutzt oder beschädigt wird (siehe Kapitel „Montage / Schutzhülle und ggf. Zirkulationsleitung montieren“).

10. Montage

10.1 Schutzhülle und ggf. Zirkulationsleitung montieren



Hinweis

Montieren Sie die Schutzhülle vor dem Wasseranschluss und ggf. vor der Zirkulationsleitung.

Eine Zirkulationsleitung montieren Sie am Anschluss „Zirkulation“ (siehe Kapitel „Technische Daten / Maße und Anschlüsse“). Alternativ können Sie den Anschluss „Zirkulation“ für den Anschluss eines Thermometers nutzen.

- ▶ Ziehen Sie den Temperatur-Einstellknopf ab.
- ▶ Entfernen Sie die Schrauben unten am Schaltraumdeckel.
- ▶ Nehmen Sie den Schaltraumdeckel und die Kabeldurchführung ab.
- ▶ Ziehen Sie die Schutzhülle über das Gerät und schließen Sie den Reißverschluss vorn.
- ▶ Montieren Sie die Kabeldurchführung und den Schaltraumdeckel.
- ▶ Stecken Sie den Temperatur-Einstellknopf auf.
- ▶ Wenn Sie eine Zirkulationsleitung anschließen, müssen Sie im Bereich des Anschlusses (Vertiefung im Schaum) eine Öffnung für die Zirkulationsleitung in die Schutzhülle schneiden.
- ▶ Entfernen Sie die Wärmedämmung im Bereich des Anschlusses „Zirkulation“.
- ▶ Führen Sie die Zirkulationsleitung durch die Öffnung in der Schutzhülle und montieren Sie die Zirkulationsleitung.
- ▶ Dämmen Sie den Anschluss „Zirkulation“.

10.2 Wasseranschluss und Sicherheitsgruppe

10.2.1 Sicherheitshinweise



Hinweis

Führen Sie alle Wasseranschluss- und Installationsarbeiten nach Vorschrift aus.

Installation

Inbetriebnahme

! Sachschaden
Beim gleichzeitigen Einsatz von Kunststoff-Rohrsystemen und dem Einbau eines Elektro-Heizflansches beachten Sie das Kapitel „Technische Daten / Störfallbedingungen“.

! Sachschaden
Das Gerät muss mit Druck-Armaturen betrieben werden.

Kaltwasserleitung

Als Werkstoffe sind Stahl-, Kupferrohre oder Kunststoff-Rohrsysteme zugelassen.

! Sachschaden
Ein Sicherheitsventil ist erforderlich.

Warmwasserleitung

Als Werkstoffe sind Kupfer oder Kunststoff-Rohrsysteme zugelassen.

10.2.2 Anschluss

► Spülen Sie die Leitung gut durch.

Der max. zulässige Druck darf nicht überschritten werden (siehe Kapitel „Technische Daten / Datentabelle“).

- Installieren Sie eine Sicherheitsgruppe. Beachten Sie dabei, dass Sie in Abhängigkeit von dem Ruhedruck eventuell zusätzlich ein Druckminderventil benötigen.
- Montieren Sie die Warmwasser-Auslaufleitung und die Kaltwasser-Zulaufleitung. Schließen Sie die hydraulischen Anschlüsse flachdichtend an.
- Dimensionieren Sie die Abflussleitung so, dass bei voll geöffnetem Sicherheitsventil das Wasser ungehindert ablaufen kann. Die Abblaseöffnung des Sicherheitsventils muss zur Atmosphäre hin geöffnet bleiben.
- Montieren Sie die Abblaseleitung der Sicherheitsgruppe mit einer stetigen Abwärtsneigung.
- Berücksichtigen Sie die Hinweise in der Installationsanleitung der Sicherheitsgruppe.

10.3 Elektroanschluss

! WARNUNG Stromschlag
Trennen Sie vor allen Arbeiten das Gerät allpolig vom Netz.

! WARNUNG Stromschlag
Der Anschluss an das Stromnetz ist nur an fest verlegte Leitungen in Verbindung mit der herausnehmbaren Kabeldurchführung erlaubt. Das Gerät muss über eine Trennstrecke von mindestens 3 mm allpolig vom Netz getrennt werden können.

! WARNUNG Stromschlag
Achten Sie darauf, dass das Gerät an den Schutzleiter angeschlossen werden muss.

! WARNUNG Stromschlag
Installieren Sie eine Fehlerstrom-Schutzeinrichtung (RCD).

! Sachschaden
Beachten Sie das Typenschild. Die angegebene Spannung muss mit der Netzspannung übereinstimmen.

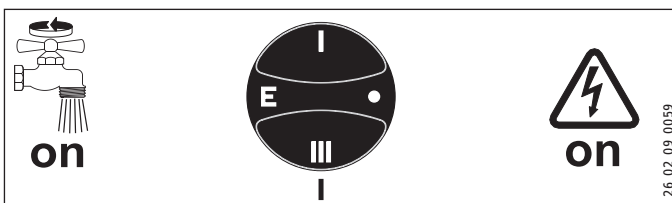
- Ziehen Sie den Temperatur-Einstellknopf ab.
- Entfernen Sie die Schrauben unten am Schaltraumdeckel und nehmen Sie ihn ab.
- Bereiten Sie die Anschlussleitung vor und führen Sie diese durch die Kabeldurchführung in den Schaltraum ein. Wählen Sie einen der Leistung des Gerätes entsprechenden Leitungsquerschnitt.

! Hinweis
Wenn Sie das Gerät mit 3 KW Leistung anschließen, werden zwei Heizkörper in Reihe geschaltet und die Oberflächenbelastung wird reduziert. Dadurch kann besonders bei einem Wasserhärtebereich ab 14 °dH die Lebensdauer der elektrischen Heizkörper deutlich verlängert werden.

- Schließen Sie die gewünschte Leistung entsprechend der Anschlussbeispiele an (siehe Kapitel „Technische Daten / Elektroschaltpläne und Anschlüsse“).
- Montieren Sie den Schaltraumdeckel.
- Stecken Sie den Temperatur-Einstellknopf auf.
- Lässt das Energieversorgungsunternehmen eine Schnellheizung nicht zu, müssen Sie den Drucktaster mit der beiliegenden Kunststoff-Verschlusskappe abdecken.
- Markieren Sie auf dem Typenschild mit einem Kugelschreiber die gewählte Anschlussleistung und -spannung.

11. Inbetriebnahme

11.1 Erstinbetriebnahme



- Öffnen Sie eine Entnahmestelle so lange, bis das Gerät gefüllt und das Leitungsnetz luftfrei ist.
- Stellen Sie die Durchflussmenge ein. Beachten Sie dabei, die maximal zulässige Durchflussmenge bei voll geöffneter Armatur (siehe Kapitel „Technische Daten / Datentabelle“). Reduzieren Sie ggf. die Durchflussmenge an der Drossel der Sicherheitsgruppe.
- Führen Sie eine Dichtheitskontrolle durch.
- Drehen Sie den Temperatur-Einstellknopf auf maximale Temperatur.
- Schalten Sie die Netzspannung ein.
- Prüfen Sie die Arbeitsweise des Gerätes.
- Prüfen Sie die Funktionsfähigkeit der Sicherheitsgruppe.

Installation Einstellungen

11.1.1 Übergabe des Gerätes

- ▶ Erklären Sie dem Benutzer die Funktion des Gerätes und machen Sie ihn mit dem Gebrauch des Gerätes vertraut.
- ▶ Weisen Sie den Benutzer auf mögliche Gefahren hin, speziell die Verbrühungsgefahr.
- ▶ Übergeben Sie diese Anleitung.

11.2 Wiederinbetriebnahme

Siehe Kapitel „Erstinbetriebnahme“.

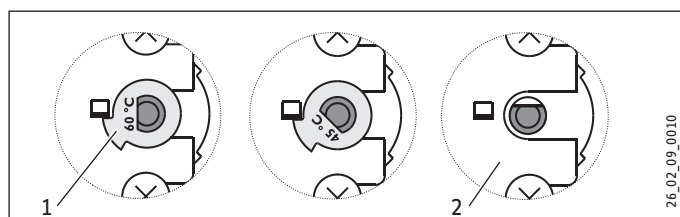
12. Einstellungen

Temperaturwahl-Begrenzung

Sie können die Temperaturwahl-Begrenzung unter dem Temperatur-Einstellknopf einstellen.

Werkseinstellung: Begrenzung auf 60 °C

- ▶ Stellen Sie den Temperatur-Einstellknopf auf „kalt“ und trennen Sie das Gerät von der Netzspannung.
- ▶ Nehmen Sie den Temperatur-Einstellknopf und den Schaltraumdeckel ab.



- 1 Begrenzungsscheibe
- 2 ohne Begrenzungsscheibe, maximal 82 °C

- ▶ Sie können die Begrenzung auf 45 °C / 60 °C durch Wenden der Begrenzungsscheibe wählen. Nach dem Entfernen der Begrenzungsscheibe kann die maximale Temperatur eingestellt werden.
- ▶ Stecken Sie den Schaltraumdeckel und den Temperatur-Einstellknopf wieder auf.

13. Außerbetriebnahme

- ▶ Trennen Sie das Gerät mit der Sicherung in der Hausinstallation von der Netzspannung.
- ▶ Entleeren Sie das Gerät. Siehe Kapitel „Wartung / Gerät entleeren“.

14. Störungsbeseitigung

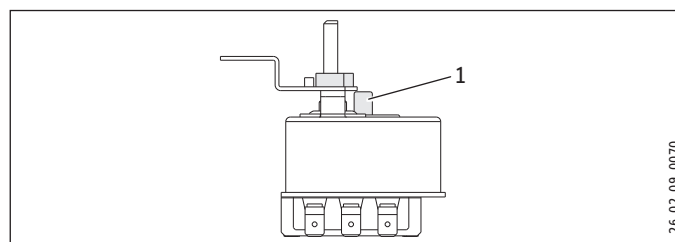


Hinweis

Bei Temperaturen unter -15 °C kann der Sicherheits-Temperaturbegrenzer auslösen. Diesen Temperaturen kann das Gerät schon bei der Lagerung oder beim Transport ausgesetzt sein.

Störung	Ursache	Behebung
Das Wasser wird nicht warm.	Der Sicherheits-Temperaturbegrenzer hat angesprochen, weil der Regler defekt ist.	Erneuern Sie den Temperaturregler und drücken Sie die Rückstelltaste des Sicherheits-Temperaturbegrenzers.

Störung	Ursache	Behebung
	Der Sicherheits-Temperaturbegrenzer hat angesprochen, weil die Temperatur -15 °C unterschritten hat.	Drücken Sie die Rückstelltaste.
	Die Schnellheizung geschaltet nicht ein.	Überprüfen Sie das Schaltschütz und ersetzen Sie es gegebenenfalls.
	Ein Heizkörper ist defekt.	Tauschen Sie den Heizkörper aus.
Das Sicherheitsventil tropft bei ausgeschalteter Heizung.	Der Ventilsitz ist verschmutzt.	Reinigen Sie den Ventilsitz.



1 Rückstelltaste des Sicherheitstemperaturbegrenzers

15. Wartung



WARNUNG Stromschlag

Führen Sie alle elektrischen Anschluss- und Installationsarbeiten nach Vorschrift aus.



WARNUNG Stromschlag

Trennen Sie vor allen Arbeiten das Gerät allpolig von der Netzspannung.

Wenn Sie das Gerät entleeren müssen, beachten Sie das Kapitel „Gerät entleeren“.

15.1 Sicherheitsventil prüfen

- ▶ Lüften Sie das Sicherheitsventil an der Sicherheitsgruppe regelmäßig an, bis der volle Wasserstrahl ausläuft.

15.2 Gerät entleeren



WARNUNG Verbrennung

Beim Entleeren kann heißes Wasser austreten.

Falls das Gerät für Wartungsarbeiten oder bei Frostgefahr zum Schutz der gesamten Installation entleert werden muss, müssen Sie folgendermaßen vorgehen:

- ▶ Schließen Sie das Absperrventil in der Kaltwasserzuleitung.
- ▶ Öffnen Sie die Warmwasserventile aller Entnahmestellen.
- ▶ Entleeren Sie mit dem Entleerungsventil das Gerät.

15.3 Schutzanode kontrollieren / austauschen

- ▶ Kontrollieren Sie die Schutzanode erstmalig nach zwei Jahren und tauschen Sie sie ggf. aus. Beachten Sie dabei den maximalen Übergangswiderstand zwischen Schutzanode und Behälter von 0,3 Ω. Falls der Einbau einer Stabanode von oben nicht möglich ist, installieren Sie eine Gliederanode.

Installation

Technische Daten

- Entscheiden Sie, in welchen Zeitabständen die weiteren Prüfungen durchgeführt werden.

Ausbau der Schutzanode

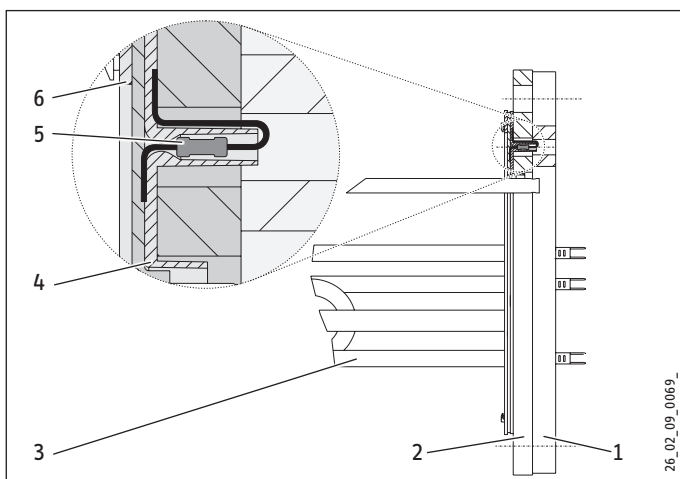
- Öffnen Sie den Reißverschluss der Schutzhülle.
- Schneiden Sie die Wärmedämmung an der fühlbaren Wölbung aus (farbige Markierung).

15.4 Heizkörper entkalken

- Verwenden Sie keine Entkalkungspumpe.
- Entkalken Sie den Elektro-Heizflansch nur nach Demontage und behandeln Sie die Speicheroberfläche und die Schutzanode nicht mit Entkalkungsmitteln.

Anzugsdrehmoment der Flanschschrauben: siehe Kapitel „Technische Daten / Maße und Anschlüsse“.

15.5 Heizkörper austauschen



- 1 Dämmplatte
- 2 Drückplatte
- 3 Lötflansch
- 4 Isolierplatte
- 5 Korrosionsschutz-Widerstand 390 Ω
- 6 Dichtung

- Bauen Sie die Heizkörper elektrisch isoliert in die Flanschplatte ein.

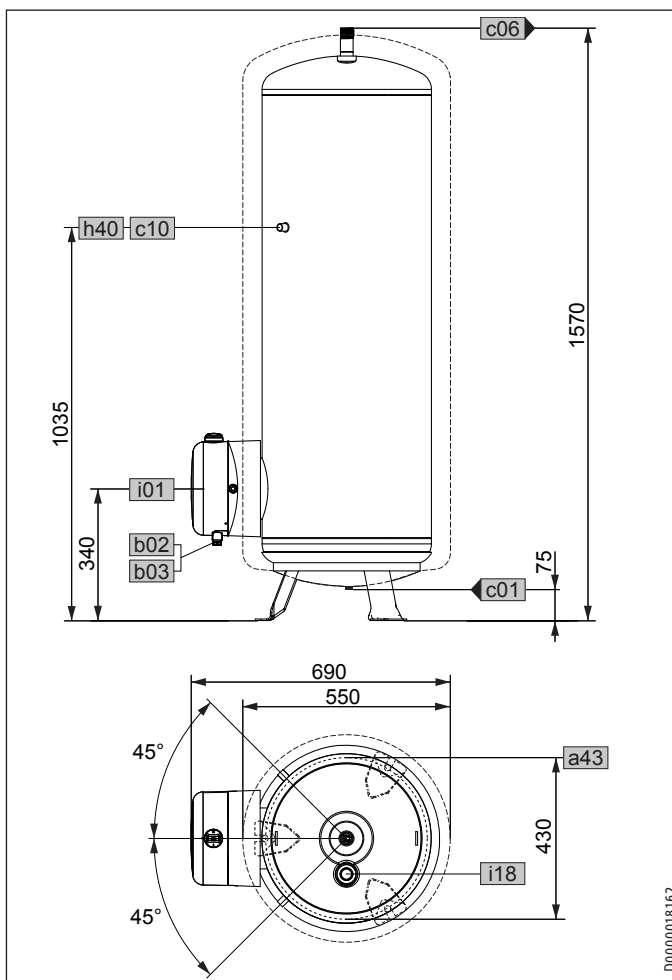
Der Korrosionsschutz-Widerstand dient als Potenzialabgleich und verhindert Stromaustritts-Korrosion an den Heizkörpern.

- Der Korrosionsschutz-Widerstand darf bei Servicearbeiten nicht beschädigt oder entfernt werden.
- Bauen Sie nach Austausch des Korrosionsschutz-Widerstandes den Heizflansch wieder ordnungsgemäß zusammen.

16. Technische Daten

16.1 Maße und Anschlüsse

HSTP 200

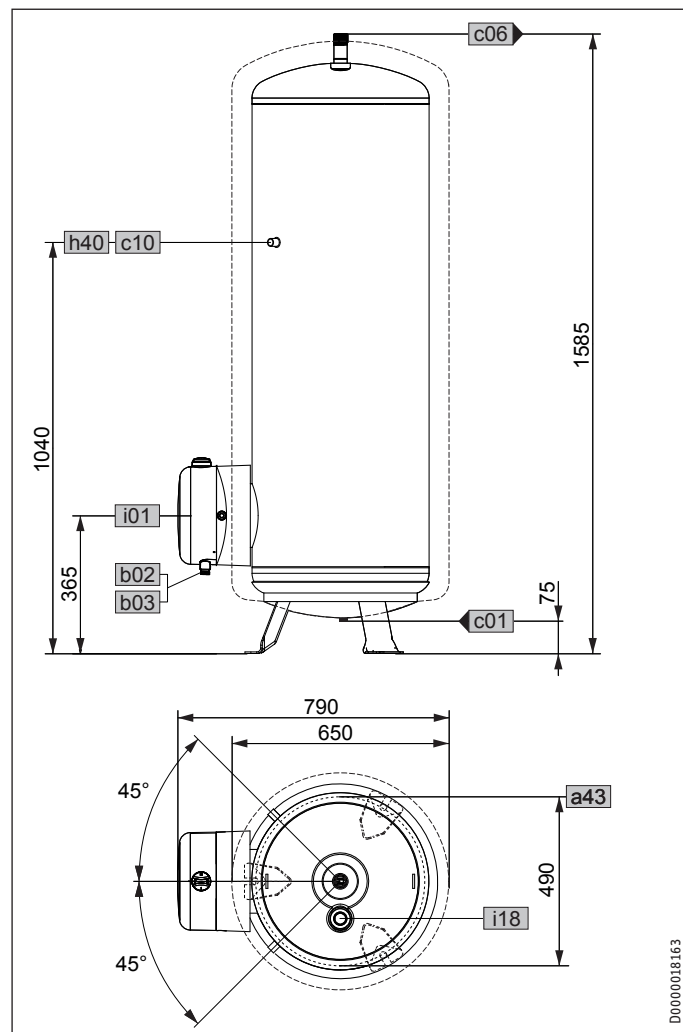


		HSTP 200	
a43	Gerät	Lochkreisdurchmesser Füße	mm 430
a45	Befestigungsloch Füße	Durchmesser	mm 19
b02	Durchführung elektr. Leitungen I	Verschraubung	PG 16
b03	Durchführung elektr. Leitungen II	Verschraubung	PG 13,5
c01	Kaltwasser Zulauf	Außengewinde	G 1 A
c06	Warmwasser Auslauf	Außengewinde	G 1 A
c10	Zirkulation	Außengewinde	G 1/2 A
h40	Thermometer Warmwasser	Außengewinde	G 1/2 A
i01	Flansch	Durchmesser	mm 210
		Lochkreisdurchmesser	mm 180
		Eintauchtiefe	mm 400
		Schrauben	M 12
		Anzugsdrehmoment	Nm 55
i18	Schutzanode		

Installation

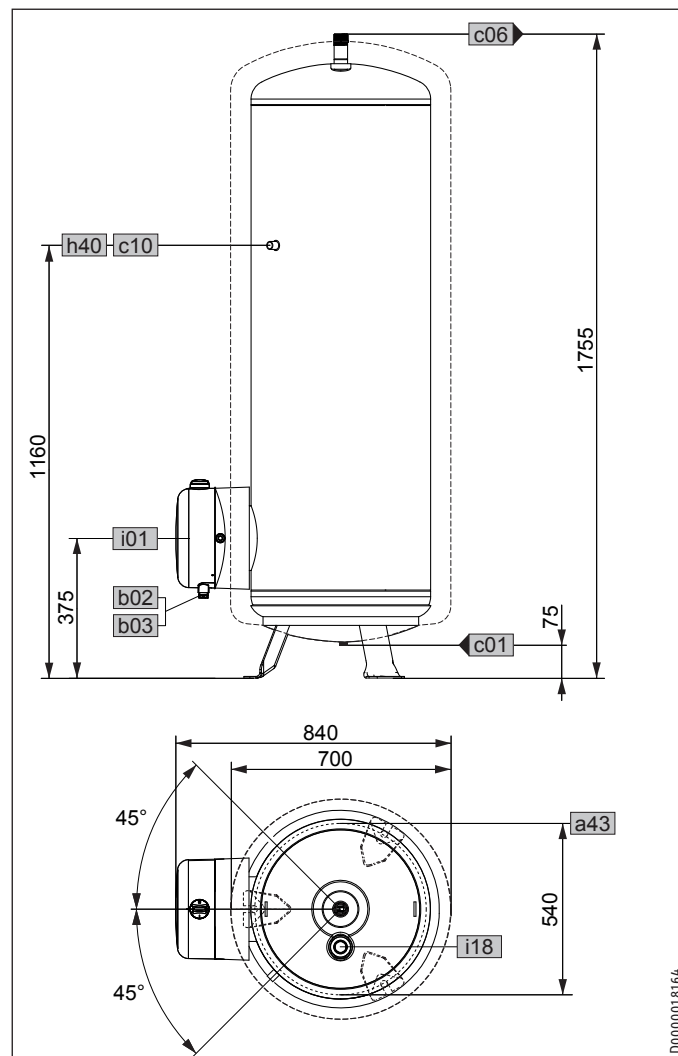
Technische Daten

HSTP 300



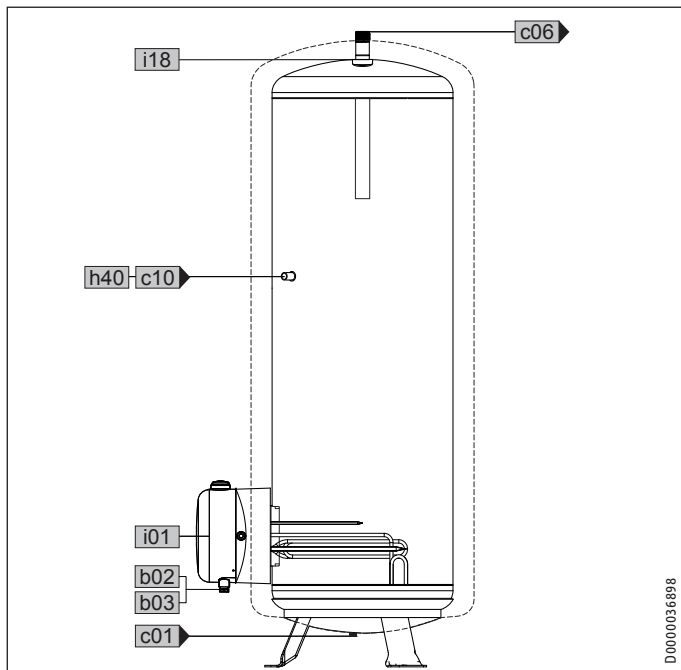
HSTP 300			
a43	Gerät	Lochkreisdurchmesser Füße	mm 490
a45	Befestigungsloch Füße	Durchmesser	mm 19
b02	Durchführung elektr. Leitungen I	Verschraubung	PG 16
b03	Durchführung elektr. Leitungen II	Verschraubung	PG 13,5
c01	Kaltwasser Zulauf	Außengewinde	G 1 A
c06	Warmwasser Auslauf	Außengewinde	G 1 A
c10	Zirkulation	Außengewinde	G 1/2 A
h40	Thermometer Warmwasser	Außengewinde	G 1/2 A
i01	Flansch	Durchmesser	mm 210
		Lochkreisdurchmesser	mm 180
		Eintauchtiefe	mm 400
		Schrauben	M 12
		Anzugsdrehmoment	Nm 55
i18	Schutzanode		

HSTP 400



HSTP 400			
a43	Gerät	Lochkreisdurchmesser Füße	mm 540
a45	Befestigungsloch Füße	Durchmesser	mm 19
b02	Durchführung elektr. Leitungen I	Verschraubung	PG 16
b03	Durchführung elektr. Leitungen II	Verschraubung	PG 13,5
c01	Kaltwasser Zulauf	Außengewinde	G 1 A
c06	Warmwasser Auslauf	Außengewinde	G 1 A
c10	Zirkulation	Außengewinde	G 1/2 A
h40	Thermometer Warmwasser	Außengewinde	G 1/2 A
i01	Flansch	Durchmesser	mm 210
		Lochkreisdurchmesser	mm 180
		Eintauchtiefe	mm 400
		Schrauben	M 12
		Anzugsdrehmoment	Nm 55
i18	Schutzanode		

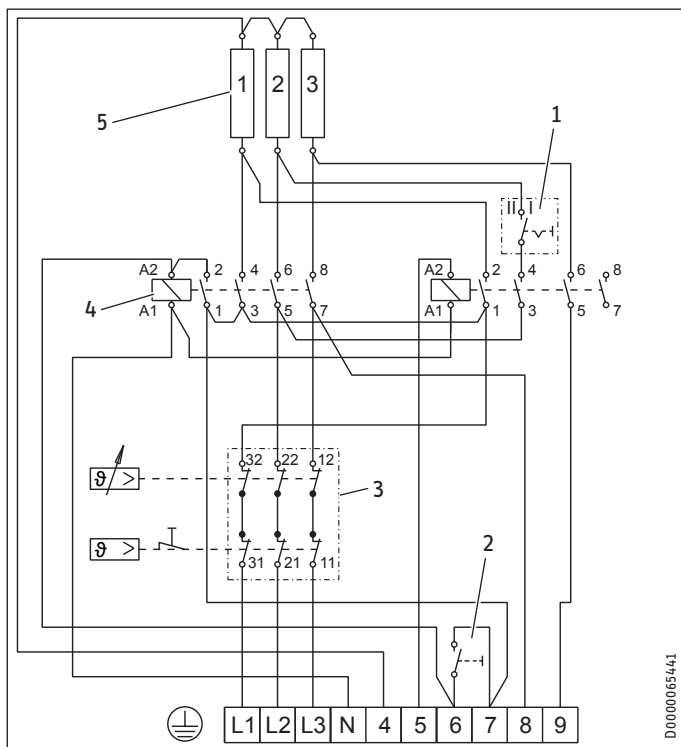
Geräteschnitt



D0000036898

16.2 Elektroschaltpläne und Anschlüsse

16.2.1 Elektro-Heizflanschbetrieb



D0000065441

- 1 Leistungsschalter im Schaltraum
- 2 Drucktaster für Schnellheizung
- 3 Regler-Begrenzer-Kombination
- 4 Schaltschütz
- 5 Heizkörper (je 2 kW Leistung)

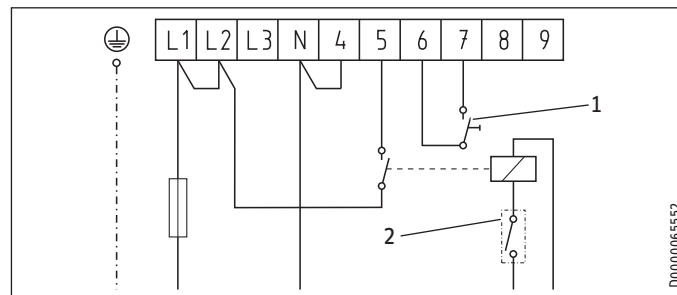
Anschlussbeispiele Zweikreis Einzählermessung:

Bei den folgenden Anschlussbeispielen ist die Leistung der Schnellheizung während der Hochtarifzeit nach dem Schrägstrich angegeben.

Beachten Sie die Stellung des Leistungsschalters im Schaltraum.

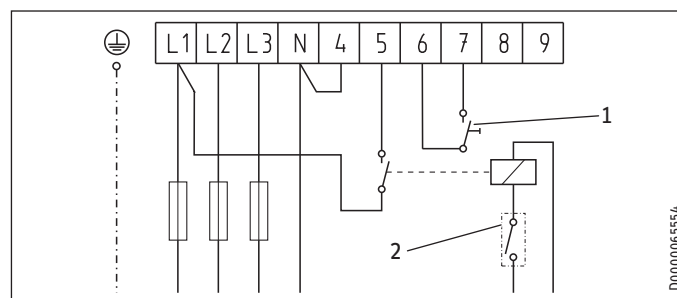
Schalterstellung I: 2/4 kW, 1/N/PE ~ 230 V

Schalterstellung II: 4/4 kW, 1/N/PE ~ 230 V



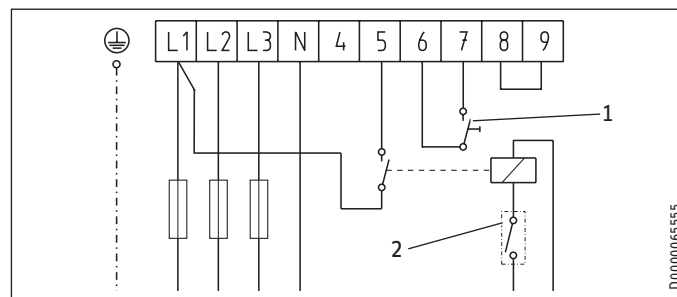
D0000065552

Schalterstellung I: 2/6 kW, 3/N/PE ~ 400 V



D0000065554

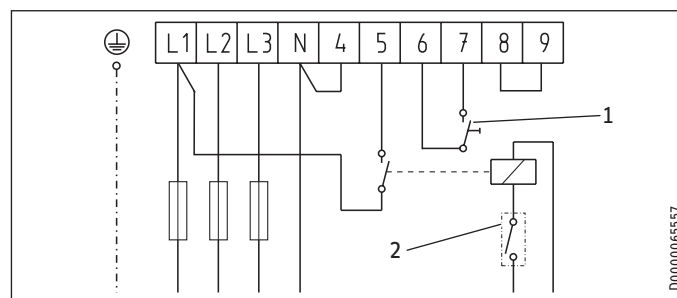
Schalterstellung I: 3/6 kW, 3/N/PE ~ 400 V



D0000065555

Schalterstellung I: 4/6 kW, 3/N/PE ~ 400 V

Schalterstellung II: 6/6 kW, 3/N/PE ~ 400 V



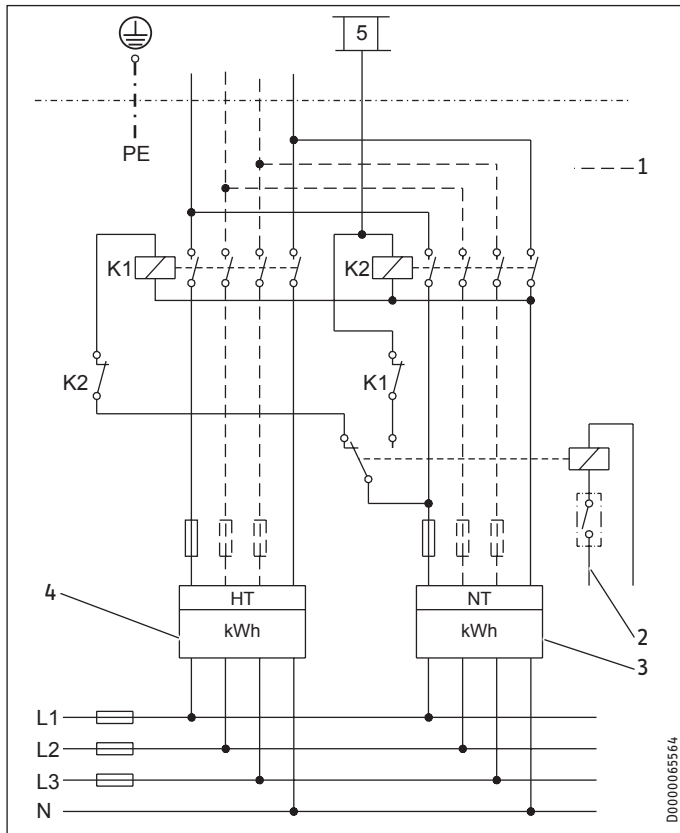
D0000065557

- 1 Drucktaster für Schnellheizung
- 2 EVU-Kontakt

Installation

Technische Daten

Anschlussbeispiel Zweikreis Zweizählermessung 1/N/PE ~ 230 V oder 3/N/PE ~ 400 V



- K1 Schaltschütz 1
- K2 Schaltschütz 2
- 1 zusätzlich notwendige Anschlüsse für 3/N/PE ~ 400 V
- 2 EVU-Kontakt
- 3 Niedertarifzähler
- 4 Hochtarifzähler

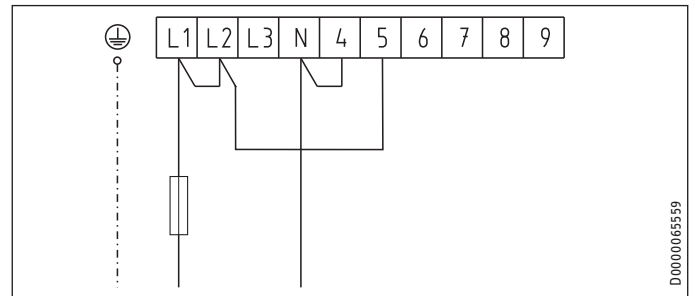
► Beachten Sie die Phasengleichheit.

Anschlussbeispiele Einkreis:

Bei den folgenden Anschlussbeispielen ist die Leistung der Schnellheizung in Klammern angegeben.

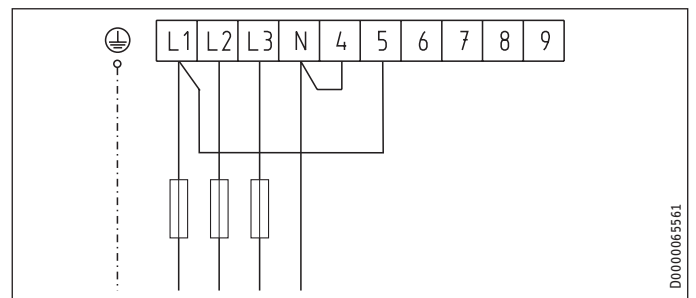
Beachten Sie die Stellung des Leistungsschalters im Schaltraum.

Schalterstellung I: 2 (4) kW, 1/N/PE ~ 230 V Schalterstellung II: 4 (4) kW, 1/N/PE ~ 230 V



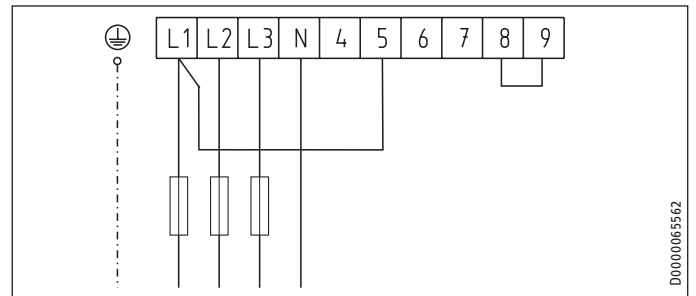
D0000065559

Schalterstellung I: 2 (6) kW, 3/N/PE ~ 400 V



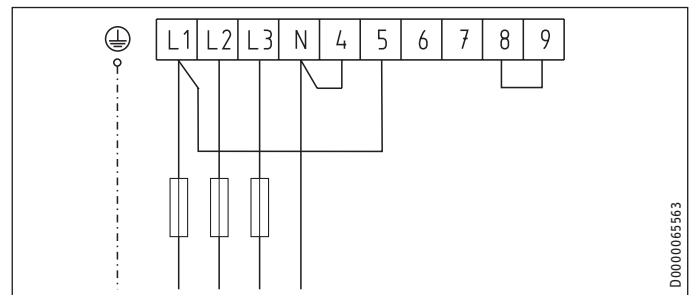
D0000065561

Schalterstellung I: 3 (6) kW, 3/N/PE ~ 400 V



D0000065562

Schalterstellung I: 4 (6) kW, 3/N/PE ~ 400 V Schalterstellung II: 6 (6) kW, 3/N/PE ~ 400 V



D0000065563

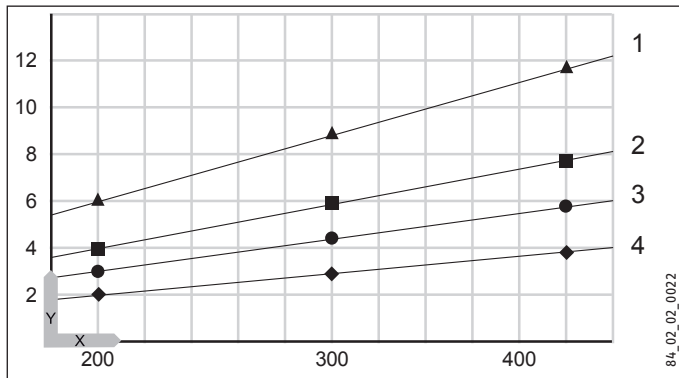
Installation

Technische Daten

16.3 Aufheizdiagramm

Die Aufheizdauer ist abhängig vom Speicherinhalt, von der Kaltwassertemperatur und der Heizleistung.

Diagramm mit 10 °C Kaltwassertemperatur und Temperatureinstellung „e“:



- X Nenninhalt in l
 Y Aufheizdauer in h
 1 2 kW
 2 3 kW
 3 4 kW
 4 6 kW

16.4 Störfallbedingungen

Im Störfall können Temperaturen bis 95 °C bei 0,6 MPa auftreten.

16.5 Angaben zum Energieverbrauch

Die Produktdaten entsprechen den EU-Verordnungen zur Richtlinie für umweltgerechte Gestaltung energieverbrauchsrelevanter Produkte (ErP).

Produktdatenblatt: Konventionelle Warmwasserbereiter nach Verordnung (EU) Nr. 812/2013 | 814/2013 / (S.I. 2019 Nr. 539 / Programm 2)

		HSTP 200	HSTP 300	HSTP 400
		071264	071267	071270
Ausführungen				
Hersteller		STIEBEL ELTRON	STIEBEL ELTRON	STIEBEL ELTRON
Temperatureinstellung ab Werk	°C	60	60	60
Möglichkeit des ausschließlichen Betriebs zu Schwachlastzeiten		-	-	-
Smart-Funktion		-	-	-
Energetische Daten				
Lastprofil		XL	XL	XL
Energieeffizienzklasse		C	C	C
Energetischer Wirkungsgrad	%	39	39	38
Jährlicher Stromverbrauch	kWh	4332	4333	4357
Täglicher Stromverbrauch	kWh	19,92	19,828	20,07
Schallangaben				
Schallleistungspegel	dB(A)	15	15	15
Hydraulische Daten				
Speichervolumen V	l	200	300	400
Mischwassermenge 40 °C	l	317	490	618

Installation

Technische Daten

16.6 Datentabelle

		HSTP 200	HSTP 300	HSTP 400
		071264	071267	071270
Hydraulische Daten				
Nenninhalt	l	200	300	400
Mischwassermenge 40 °C (15 °C/65 °C)	l	392,4	581,6	767,7
Elektrische Daten				
Anschlussleistung ~ 230 V	kW	2-4	2-4	2-4
Anschlussleistung ~ 400 V	kW	2-6	2-6	2-6
Nennspannung	V	230/400	230/400	230/400
Phasen		1/N/PE,3/N/PE	1/N/PE,3/N/PE	1/N/PE,3/N/PE
Frequenz	Hz	50-60	50-60	50-60
Betriebsart Einkreis		X	X	X
Betriebsart Zweikreis		X	X	X
Einsatzgrenzen				
Temperatureinstellbereich	°C	35-82	35-82	35-82
Max. zulässiger Druck	MPa	0,6	0,6	0,6
Prüfdruck	MPa	0,78	0,78	0,78
Max. zulässige Temperatur	°C	95	95	95
Max. Durchflussmenge	l/min	30	38	45
Leitfähigkeit Trinkwasser min./max.	µS/cm	100-1500	100-1500	100-1500
Energetische Daten				
Bereitschaftsenergieverbrauch/ 24 h bei 65 °C	kWh	1,9	2,3	2,6
Energieeffizienzklasse		C	C	C
Ausführungen				
Schutzart (IP)		IP24	IP24	IP24
Bauart geschlossen		X	X	X
Farbe		weiß	weiß	weiß
Dimensionen				
Höhe	mm	1570	1585	1755
Breite	mm	550	650	700
Tiefe	mm	690	790	840
Gewichte				
Gewicht gefüllt	kg	255	368	485
Gewicht leer	kg	55	68	85



Hinweis

Das Gerät stimmt mit IEC 61000-3-12 überein.

Erreichbarkeit

Sollte einmal eine Störung an einem unserer Produkte auftreten, stehen wir Ihnen natürlich mit Rat und Tat zur Seite.

Rufen Sie uns an:
05531 702-111

oder schreiben Sie uns:

Stiebel Eltron GmbH & Co. KG
– Kundendienst –
Dr.-Stiebel-Str. 33, 37603 Holzminden
E-Mail: kundendienst@stiebel-eltron.de
Fax: 05531 702-95890

Weitere Anschriften sind auf der letzten Seite aufgeführt.

Unseren Kundendienst erreichen Sie telefonisch rund um die Uhr, auch an Samstagen und Sonntagen sowie an Feiertagen. Kundendienst-einsätze erfolgen während unserer Geschäftszeiten (von 7.15 bis 18.00 Uhr, freitags bis 17.00 Uhr). Als Sonderservice bieten wir Kundendienst-einsätze an Wochenenden und Feiertagen werden höhere Preise berechnet.

Garantieerklärung und Garantiebedingungen

Diese Garantiebedingungen regeln zusätzliche Garantieleistungen von uns gegenüber dem Endkunden. Sie treten neben die gesetzlichen Gewährleistungsansprüche des Endkunden. Die gesetzlichen Gewährleistungsansprüche gegenüber den sonstigen Vertragspartnern des Endkunden sind durch unsere Garantie nicht berührt. Die Inanspruchnahme dieser gesetzlichen Gewährleistungsrechte ist unentgeltlich. Diese Rechte werden durch unsere Garantie nicht eingeschränkt.

Diese Garantiebedingungen gelten nur für solche Geräte, die vom Endkunden in der Bundesrepublik Deutschland als Neugeräte erworben werden. Ein Garantievertrag kommt nicht zustande, soweit der Endkunde ein gebrauchtes Gerät oder ein neues Gerät seinerseits von einem anderen Endkunden erwirbt.

Auf Ersatzteile wird über die gesetzliche Gewährleistung hinaus keine Garantie gegeben.

Inhalt und Umfang der Garantie

Die Garantieleistung wird erbracht, wenn an unseren Geräten ein Herstellungs- und/oder Materialfehler innerhalb der Garantiedauer auftritt. Die Garantie umfasst jedoch keine Leistungen für solche Geräte, an denen Fehler, Schäden oder Mängel aufgrund von Verkalkung, chemischer oder elektrochemischer Einwirkung, fehlerhafter Aufstellung bzw. Installation sowie unsachgemäßer Einstellung, Einregulierung, Bedienung, Verwendung oder unsachgemäßem Betrieb auftreten. Ebenso ausgeschlossen sind Leistungen aufgrund mangelhafter oder unterlassener Wartung, Witterungseinflüssen oder sonstigen Naturerscheinungen.

Die Garantie erlischt, wenn am Gerät Reparaturen, Eingriffe oder Abänderungen durch nicht von uns autorisierte Personen vorgenommen wurden.

Der freie Zugang zu dem Gerät muss durch den Endkunden sichergestellt werden. Solange eine ausreichende Zugänglichkeit (Einhaltung der Mindestabstände gemäß Bedienungs- und Installationsanleitung) zu dem Gerät nicht gegeben ist, sind wir zur Erbringung der Garantieleistung nicht verpflichtet. Etwaige Mehrkosten, die durch den Gerätestandort oder eine schlechte Zugänglichkeit des Gerätes bedingt sind bzw. verursacht werden, sind von der Garantie nicht umfasst.

Unfrei eingesendete Geräte werden von uns nicht angenommen, es sei denn, wir haben der unfreien Einsendung ausdrücklich zugestimmt.

Die Garantieleistung umfasst die Prüfung, ob ein Garantieanspruch besteht. Im Garantiefall entscheiden allein wir, auf welche Art der Fehler behoben wird. Es steht uns frei, eine Reparatur des Gerätes ausführen zu lassen oder selbst auszuführen. Etwaige ausgewechselte Teile werden unser Eigentum.

Für die Dauer und Reichweite der Garantie übernehmen wir sämtliche Material- und Montagekosten; bei steckerfertigen Geräten behalten wir

uns jedoch vor, stattdessen auf unsere Kosten ein Ersatzgerät zu versenden.

Soweit der Kunde wegen des Garantiefalles aufgrund gesetzlicher Gewährleistungsansprüche gegen andere Vertragspartner Leistungen erhalten hat, entfällt eine Leistungspflicht von uns.

Soweit eine Garantieleistung erbracht wird, übernehmen wir keine Haftung für die Beschädigung eines Gerätes durch Diebstahl, Feuer, höhere Gewalt oder ähnliche Ursachen.

Über die vorstehend zugesagten Garantieleistungen hinausgehend kann der Endkunde nach dieser Garantie keine Ansprüche wegen mittelbarer Schäden oder Folgeschäden, die durch das Gerät verursacht werden, insbesondere auf Ersatz außerhalb des Gerätes entstandener Schäden, geltend machen. Gesetzliche Ansprüche des Kunden uns gegenüber oder gegenüber Dritten bleiben unberührt. Diese Rechte werden durch unsere Garantie nicht eingeschränkt. Die Inanspruchnahme solcher gesetzlichen Rechte ist unentgeltlich.

Garantiedauer

Für im privaten Haushalt eingesetzte Geräte beträgt die Garantiedauer 24 Monate; im Übrigen (zum Beispiel bei einem Einsatz der Geräte in Gewerbe-, Handwerks- oder Industriebetrieben) beträgt die Garantiedauer 12 Monate.

Die Garantiedauer beginnt für jedes Gerät mit der Übergabe des Gerätes an den Kunden, der das Gerät zum ersten Mal einsetzt.

Garantieleistungen führen nicht zu einer Verlängerung der Garantiedauer. Durch die erbrachte Garantieleistung wird keine neue Garantiedauer in Gang gesetzt. Dies gilt für alle erbrachten Garantieleistungen, insbesondere für etwaig eingebaute Ersatzteile oder für die Ersatzlieferung eines neuen Gerätes.

Inanspruchnahme der Garantie

Garantieansprüche sind vor Ablauf der Garantiedauer, innerhalb von zwei Wochen, nachdem der Mangel erkannt wurde, bei uns anzumelden. Dabei müssen Angaben zum Fehler, zum Gerät und zum Zeitpunkt der Feststellung gemacht werden. Als Garantienachweis ist die Rechnung oder ein sonstiger datierter Kaufnachweis beizufügen. Fehlen die vorgenannten Angaben oder Unterlagen, besteht kein Garantieanspruch.

Garantie für in Deutschland erworbene, jedoch außerhalb Deutschlands eingesetzte Geräte

Wir sind nicht verpflichtet, Garantieleistungen außerhalb der Bundesrepublik Deutschland zu erbringen. Bei Störungen eines im Ausland eingesetzten Gerätes ist dieses gegebenenfalls auf Gefahr und Kosten des Kunden an den Kundendienst in Deutschland zu senden. Die Rücksendung erfolgt ebenfalls auf Gefahr und Kosten des Kunden. Etwaige gesetzliche Ansprüche des Kunden uns gegenüber oder gegenüber Dritten bleiben auch in diesem Fall unberührt. Solche gesetzlichen Rechte werden durch unsere Garantie nicht eingeschränkt. Die Inanspruchnahme dieser gesetzlichen Rechte ist unentgeltlich.

Außerhalb Deutschlands erworbene Geräte

Für außerhalb Deutschlands erworbene Geräte gilt diese Garantie nicht. Es gelten die jeweiligen gesetzlichen Vorschriften und gegebenenfalls die Lieferbedingungen der Ländergesellschaft bzw. des Importeurs.

Garantiegeber

Stiebel Eltron GmbH & Co. KG
Dr.-Stiebel-Str. 33, 37603 Holzminden

Entsorgung von Transport- und Verkaufsverpackungsmaterial

Damit Ihr Gerät unbeschädigt bei Ihnen ankommt, haben wir es sorgfältig verpackt. Bitte helfen Sie, die Umwelt zu schützen, und entsorgen Sie das Verpackungsmaterial des Gerätes sachgerecht. Wir beteiligen uns gemeinsam mit dem Großhandel und dem Fachhandwerk / Fachhandel in Deutschland an einem wirksamen Rücknahme- und Entsorgungskonzept für die umweltschonende Aufarbeitung der Verpackungen.

Überlassen Sie die Transportverpackung dem Fachhandwerker beziehungsweise dem Fachhandel.

Entsorgen Sie Verkaufsverpackungen über eines der Dualen Systeme in Deutschland.

Entsorgung von Altgeräten in Deutschland



Geräteentsorgung

Die mit diesem Symbol gekennzeichneten Geräte dürfen nicht mit dem Hausmüll entsorgt werden.

Als Hersteller sorgen wir im Rahmen der Produktverantwortung für eine umweltgerechte Behandlung und Verwertung der Altgeräte. Weitere Informationen zur Sammlung und Entsorgung erhalten Sie über Ihre Kommune oder Ihren Fachhandwerker / Fachhändler.

Bereits bei der Entwicklung neuer Geräte achten wir auf eine hohe Recyclingfähigkeit der Materialien.

Über das Rücknahmesystem werden hohe Recyclingquoten der Materialien erreicht, um Deponien und die Umwelt zu entlasten. Damit leisten wir gemeinsam einen wichtigen Beitrag zum Umweltschutz.

Entsorgung außerhalb Deutschlands

Entsorgen Sie dieses Gerät fach- und sachgerecht nach den örtlich geltenden Vorschriften und Gesetzen.

SPECIAL INFORMATION

OPERATION

1. General information	17
1.1 Safety instructions	17
1.2 Other symbols in this documentation	17
1.3 Units of measurement	17
2. Safety	17
2.1 Intended use	17
2.2 General safety instructions	17
2.3 Test symbols	17
3. Appliance description	18
4. Settings	18
5. Cleaning, care and maintenance	18
6. Troubleshooting	18

INSTALLATION

7. Safety	19
7.1 General safety instructions	19
7.2 Instructions, standards and regulations	19
8. Appliance description	19
8.1 Standard delivery	19
8.2 Accessories	19
9. Preparations	19
9.1 Installation location	19
9.2 Handling	19
10. Mounting	19
10.1 Fitting the cylinder casing and DHW circulation line if required	19
10.2 Water connection and safety assembly	19
10.3 Electrical connection	20
11. Commissioning	20
11.1 Commissioning	20
11.2 Returning into use	20
12. Settings	20
13. Taking the appliance out of use	21
14. Troubleshooting	21
15. Maintenance	21
15.1 Checking the safety valve	21
15.2 Draining the appliance	21
15.3 Checking / replacing the protective anode	21
15.4 Descaling the heating elements	21
15.5 Replacing the heating elements	22
16. Specification	22
16.1 Dimensions and connections	22
16.2 Wiring diagrams and connections	24
16.3 Heat-up diagram	26
16.4 Fault conditions	26
16.5 Details on energy consumption	26
16.6 Data table	27

GUARANTEE

ENVIRONMENT AND RECYCLING

SPECIAL INFORMATION

- The appliance may be used by children aged 3 and older and persons with reduced physical, sensory or mental capabilities or a lack of experience and know-how, provided that they are supervised or they have been instructed on how to use the appliance safely and have understood the resulting risks. Children must never play with the appliance. Children must never clean the appliance or perform user maintenance unless they are supervised.
- The connection to the power supply is only permissible as a permanent connection in conjunction with the removable cable grommet. Ensure the appliance can be separated from the power supply by an isolator that disconnects all poles with at least 3 mm contact separation.
- Observe the maximum permissible pressure (see chapter Installation / Specification / Data table).
- The appliance is pressurised. During the heat-up process, expansion water will drip from the safety valve.
- Regularly activate the safety valve to prevent it from becoming blocked, e.g. by limescale deposits.
- Drain the appliance as described in chapter "Installation / Maintenance / Draining the appliance".
- Install a type-tested safety valve in the cold water supply line. Please note that, depending on the static pressure, you may also need a pressure-reducing valve.
- Size the drain so that water can drain off unimpeded when the safety valve is fully opened.
- Fit the discharge pipe of the safety valve with a constant downward slope and in a room free from the risk of frost.
- The safety valve discharge aperture must remain open to atmosphere.
- Install a residual current device (RCD).

OPERATION

1. General information

The chapter "Operation" is intended for appliance users and qualified contractors.

The chapter "Installation" is intended for qualified contractors.



Note
Read these instructions carefully before using the appliance and retain them for future reference. Pass on the instructions to any new user where appropriate.

1.1 Safety instructions

1.1.1 Layout of safety instructions



KEYWORD Type of risk
Here, possible consequences are listed that may result from failure to observe the safety instructions.
► Steps to prevent the risk are listed.

1.1.2 Symbols, type of risk

Symbol	Type of risk
	Injury
	Electrocution
	Burns (burns, scalding)

1.1.3 Keywords

KEYWORD	Meaning
DANGER	Failure to observe this information will result in serious injury or death.
WARNING	Failure to observe this information may result in serious injury or death.
CAUTION	Failure to observe this information may result in non-serious or minor injury.

1.2 Other symbols in this documentation



Note
General information is identified by the adjacent symbol.
► Read these texts carefully.

Symbol	Meaning
	Material losses (appliance damage, consequential losses and environmental pollution)
	Appliance disposal

► This symbol indicates that you have to do something. The action you need to take is described step by step.

1.3 Units of measurement



Note
All measurements are given in mm unless stated otherwise.

2. Safety

2.1 Intended use

This appliance is designed to heat DHW.

This appliance is designed for domestic use. It can be used safely by untrained persons. The appliance can also be used in a non-domestic environment, e.g. in a small business, as long as it is used in the same way.

Any other use beyond that described shall be deemed inappropriate. Observation of these instructions and of instructions for any accessories used is also part of the correct use of this appliance. Any modifications or conversions to the appliance void all warranty rights.

2.2 General safety instructions



WARNING Burns
There is a risk of scalding at outlet temperatures in excess of 43 °C.



WARNING Injury
The appliance may be used by children aged 3 and up and persons with reduced physical, sensory or mental capabilities or a lack of experience provided that they are supervised or they have been instructed on how to use the appliance safely and have understood the resulting risks. Children must never play with the appliance. Children must never clean the appliance or perform user maintenance unless they are supervised.



Note
The appliance is under pressure. During the heat-up process, expansion water will drip from the safety valve. If water continues to drip when the heat-up process is completed, please inform your qualified contractor.

2.3 Test symbols

See type plate on the appliance.

3. Appliance description

The appliance electrically heats domestic hot water, the temperature of which you can control with the temperature selector. Subject to the power supply and operating mode, the water is heated automatically to the required temperature. You can use the appliance to supply one or several draw-off points.

The internal steel cylinder is coated with special direct "anticor[®]" enamel and equipped with a protective anode. This anode protects the inside of the cylinder from corrosion.

The appliance is also protected against frost on the temperature setting "cold" as long as the power supply is guaranteed. The appliance switches on in good time and heats the water. The water line and the safety assembly are not protected against frost by the appliance.

Single circuit operation

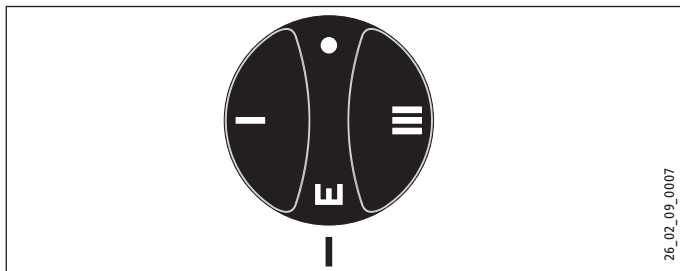
The appliance automatically heats up at any temperature setting subject to the availability of power.

Dual circuit operation

During off-peak tariff periods (cheap rate periods of power supply utilities), the appliance automatically heats up the water content with standard heating output at any temperature settings. In addition, you can start the booster heater during peak tariff periods.

4. Settings

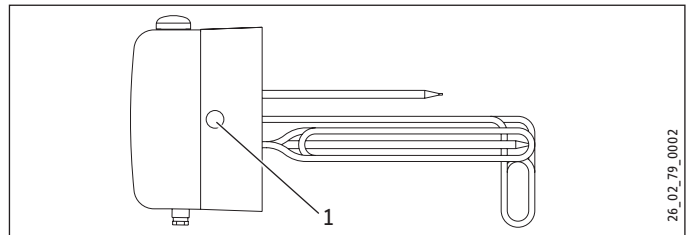
The temperature is infinitely adjustable. Depending upon the system, the temperatures may vary from the set value.



- Cold
- I Low temperature setting, approx. 40 °C
- E Recommended energy saving position, low scaling, approx. 60 °C
- III Maximum temperature setting 82 °C

Temperature selection is limited in the delivered condition. This limitation can be cancelled by a qualified contractor (see chapter "Commissioning").

Dual circuit operation with booster heater



1 Booster heater pushbutton

If required, you can switch on the booster heater with the pushbutton. The booster heater stops and will not restart when the selected temperature has been reached.

5. Cleaning, care and maintenance

- ▶ Have the electrical safety of the appliance and the function of the safety assembly regularly checked by a qualified contractor.
- ▶ Have the protective anode checked by a qualified contractor after the first two years of use. The qualified contractor will then determine the intervals at which it must be checked thereafter.
- ▶ Never use abrasive or corrosive cleaning agents. A damp cloth is sufficient for cleaning the appliance.

Scaling

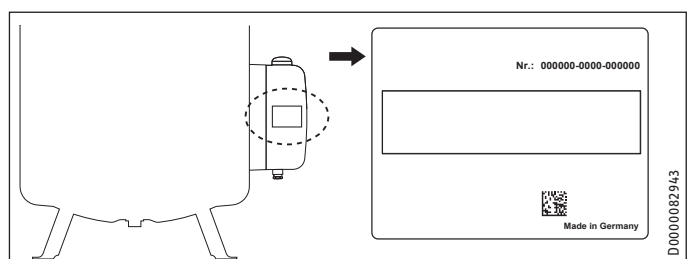
Almost every type of water deposits limescale at high temperatures. This settles inside the appliance and affects both the performance and service life. The heating elements must therefore be descaled from time to time. A qualified contractor who knows the local water quality will tell you when the next service is due.

- ▶ Check the taps/valves regularly. You can remove limescale deposits at the tap outlets using commercially available descaling agents.
- ▶ Regularly activate the safety valve to prevent it from becoming blocked e.g. by limescale deposits.

6. Troubleshooting

Problem	Cause	Remedy
The water does not heat up.	There is no power.	Check the fuse/MCB in your fuse box/distribution panel.
The outlet flow rate is low.	The aerator in the tap or shower head is scaled up or contaminated.	Clean and/or descale the aerator or shower head.

If you cannot remedy the fault, notify your qualified contractor. To facilitate and speed up your enquiry, please provide the serial number from the type plate (000000-0000-000000).



INSTALLATION

7. Safety

Only qualified contractors should carry out installation, commissioning, maintenance and repair of the appliance.

7.1 General safety instructions

We guarantee trouble-free operation and operational reliability only if the original accessories and spare parts intended for the appliance are used.

7.2 Instructions, standards and regulations



Note

Observe all applicable national and regional regulations and instructions.

8. Appliance description

8.1 Standard delivery

Delivered with the appliance:

- Plastic cap
- Cylinder casing (in its delivered condition fixed to the thermal insulation)

8.2 Accessories

8.2.1 Required accessories

Depending on the static pressure, safety assemblies and pressure reducing valves are available. These type-tested safety assemblies protect the appliance against unacceptable excess pressure.

8.2.2 Further accessories

- Segmented anode

9. Preparations

9.1 Installation location

Always install the appliance in a room free from the risk of frost and near the draw-off point, and secure the appliance to the floor.

9.2 Handling



Material losses

We recommend removing the cylinder casing for transportation to prevent it from becoming dirty or damaged (see chapter "Installation / Fitting the cylinder casing and DHW circulation line if required").

10. Mounting

10.1 Fitting the cylinder casing and DHW circulation line if required



Note

Fit the cylinder casing before making the water connection and, if necessary, before installing the DHW circulation line.

A DHW circulation line can be fitted to the "DHW circulation" connection (see chapter "Specification / Dimensions and connections"). Alternatively, the "DHW circulation" connection can be used to connect a thermometer.

- ▶ Pull off the temperature selector.
- ▶ Remove the screws at the bottom of the control panel cover.
- ▶ Remove the control panel cover and cable grommet.
- ▶ Pull the cylinder casing over the appliance and close the zip fastener at the front.
- ▶ Fit the cable grommet and control panel cover.
- ▶ Push on the temperature selector.
- ▶ If you are connecting a DHW circulation line, cut an aperture for this in the cylinder casing in the area of the connection (indentation in the foam).
- ▶ Remove the thermal insulation around the "DHW circulation" connection.
- ▶ Route the DHW circulation line through the aperture in the cylinder casing and fit the DHW circulation line.
- ▶ Insulate the "DHW circulation" connection.

10.2 Water connection and safety assembly

10.2.1 Safety instructions



Note

Carry out all water connection and installation work in accordance with regulations.



Material losses

If a flanged immersion heater is fitted and plastic pipework is used at the same time, observe chapter "Specification / Fault conditions".



Material losses

Operate the appliance only with pressure-tested taps and valves.

Cold water line

Steel or copper pipes, or plastic pipework, are approved materials.



Material losses

A safety valve is required.

DHW line

Copper or plastic are approved materials for pipework.

Installation

Commissioning

10.2.2 Connection

- ▶ Flush the line thoroughly.

The max. permissible pressure must not be exceeded (see chapter "Specification / Data table").

- ▶ Install a safety assembly. Please note that, depending on the static pressure, you may also need a pressure reducing valve.
- ▶ Connect the DHW outlet line and the cold water inlet line. Connect the hydraulic connections with flat gaskets.
- ▶ Size the drain so that water can drain off unimpeded when the safety valve is fully opened. The discharge aperture of the safety valve must remain open to the atmosphere.
- ▶ Fit the discharge pipe of the safety assembly with a constant slope.
- ▶ Observe the information in the safety assembly installation instructions.

10.3 Electrical connection



WARNING Electrocutation
Before any work on the appliance, disconnect all poles of the appliance from the power supply.



WARNING Electrocutation
The connection to the power supply is only permissible as a permanent connection in conjunction with the removable cable grommet. The appliance must be able to be separated from the power supply by an isolator that disconnects all poles with at least 3 mm contact separation.



WARNING Electrocutation
Please note that the appliance must be connected to the earth conductor.



WARNING Electrocutation
Install a residual current device (RCD).



Material losses
Observe the type plate. The specified voltage must match the mains voltage.

- ▶ Pull off the temperature selector.
- ▶ Undo the screws at the bottom of the control panel cover and remove the cover.
- ▶ Prepare the power cable and feed it through the cable grommet into the control panel. Select a cable with a cross-section suited to the load of the appliance.



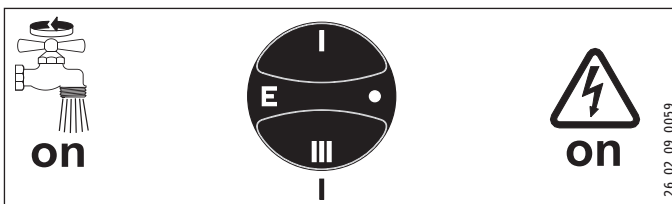
Note
If you connect the appliance for 3 kW output, two heating elements are connected in series and the surface load is reduced. This can significantly prolong the service life of the electric heating elements, particularly in areas with a water hardness level of 14 °dH or higher.

- ▶ Connect the required load in accordance with the connection examples (see chapter "Specification / Wiring diagrams and connections").
- ▶ Fit the control panel cover.

- ▶ Push on the temperature selector.
- ▶ If the power supply utility does not permit a booster heater, cover the pushbutton using the plastic cap provided.
- ▶ Use a ballpoint pen to mark the selected connected load and voltage on the type plate.

11. Commissioning

11.1 Commissioning



- ▶ Open a draw-off point until the appliance has filled up and the pipework is free of air.
- ▶ Adjust the flow rate. For this, observe the maximum permissible flow rate with a fully opened tap (see chapter "Specification / Data table"). If necessary reduce the flow rate at the butterfly valve of the safety assembly.
- ▶ Carry out a tightness check.
- ▶ Turn the temperature selector to maximum temperature.
- ▶ Switch the mains power ON.
- ▶ Check the function of the appliance.
- ▶ Check the function of the safety assembly.

11.1.1 Appliance handover

- ▶ Explain the appliance function to users and familiarise them with its operation.
- ▶ Make users aware of potential dangers, especially the risk of scalding.
- ▶ Hand over these instructions.

11.2 Returning into use

See chapter "Commissioning".

12. Settings

Temperature selection limitation

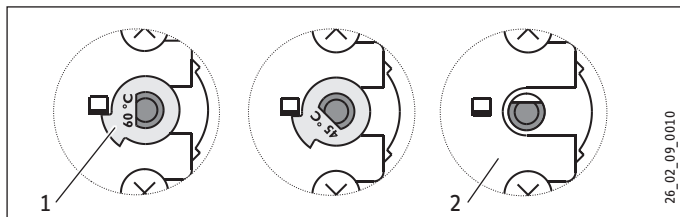
You can adjust the temperature selection limitation beneath the temperature selector.

Factory setting: Limited to 60 °C

- ▶ Set the temperature selector to "cold" and isolate the appliance from the power supply.
- ▶ Remove the temperature selector and the control panel cover.

Installation

Taking the appliance out of use



- 1 Limiter disc
- 2 Without limiter disc, maximum 82 °C
- ▶ You can set the limit to 45 °C / 60 °C by rotating the limiter disc. After removing the limiter disc, the maximum temperature can be set.
- ▶ Replace the control panel cover and temperature selector.

13. Taking the appliance out of use

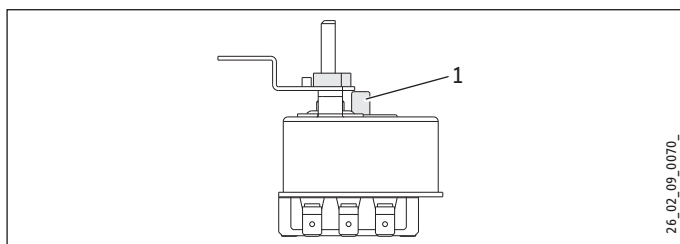
- ▶ Isolate the appliance from the power supply by means of the fuse/MCB in your fuse box/distribution panel.
- ▶ Drain the appliance. See chapter "Maintenance / Draining the appliance".

14. Troubleshooting



Note
The high limit safety cut-out can respond at temperatures below -15 °C. The appliance may be subjected to these temperatures during storage or transport.

Fault	Cause	Remedy
The water does not heat up.	The high limit safety cut-out has responded because the thermostat is faulty.	Replace the thermostat and press the high limit safety cut-out reset button.
	The high limit safety cut-out has responded because the temperature has dropped below -15 °C.	Press the reset button.
	The booster heater does not switch on.	Check the contractor and replace if required.
	A heating element is faulty.	Replace the heating element.
The safety valve drips when the heating is switched off.	The valve seat is contaminated.	Clean the valve seat.



- 1 High limit safety cut-out reset button

15. Maintenance



WARNING Electrocutation
Carry out all electrical connection and installation work in accordance with relevant regulations.



WARNING Electrocutation
Before any work on the appliance, disconnect all poles of the appliance from the power supply.

If you need to drain the appliance, observe chapter "Draining the appliance".

15.1 Checking the safety valve

- ▶ Regularly vent the safety valve on the safety assembly until a full water jet is discharged.

15.2 Draining the appliance



WARNING Burns
Hot water may escape during draining.

If the appliance needs to be drained for maintenance or to protect the whole installation when there is a risk of frost, proceed as follows:

- ▶ Close the shut-off valve in the cold water line.
- ▶ Open the hot water taps on all draw-off points.
- ▶ Drain the appliance using the drain valve.

15.3 Checking / replacing the protective anode

- ▶ Check the protective anode after the first two years of use and replace if necessary. Check that the maximum transition resistance between the protective anode and the cylinder is 0.3 Ω. If it is not possible to insert a rod anode from above, install a segmented anode.
- ▶ Decide the time intervals at which further checks should be carried out.

Removing the protective anode

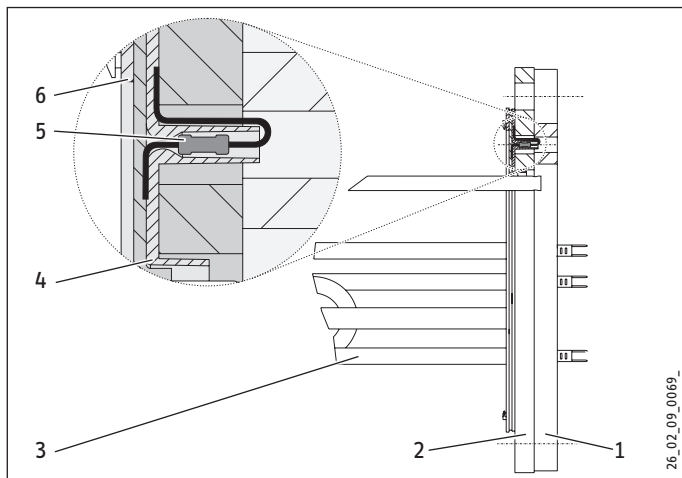
- ▶ Open the zip fastener in the cylinder casing.
- ▶ Cut away the thermal insulation where you can detect the protrusion (identification by colour).

15.4 Descaling the heating elements

- ▶ Never use descaling pumps.
- ▶ Only descale the flanged immersion heater after dismantling and never treat the cylinder surface or protective anode with descaling agents.

Torque of the flange screws: see chapter "Specification / Dimensions and connections".

15.5 Replacing the heating elements



- 1 Insulation plate
- 2 Pressure plate
- 3 Soldered flange
- 4 Insulating plate
- 5 Corrosion resistor 390 Ω
- 6 Gasket

► Ensure the heating elements are electrically isolated when installing them in the flange plate.

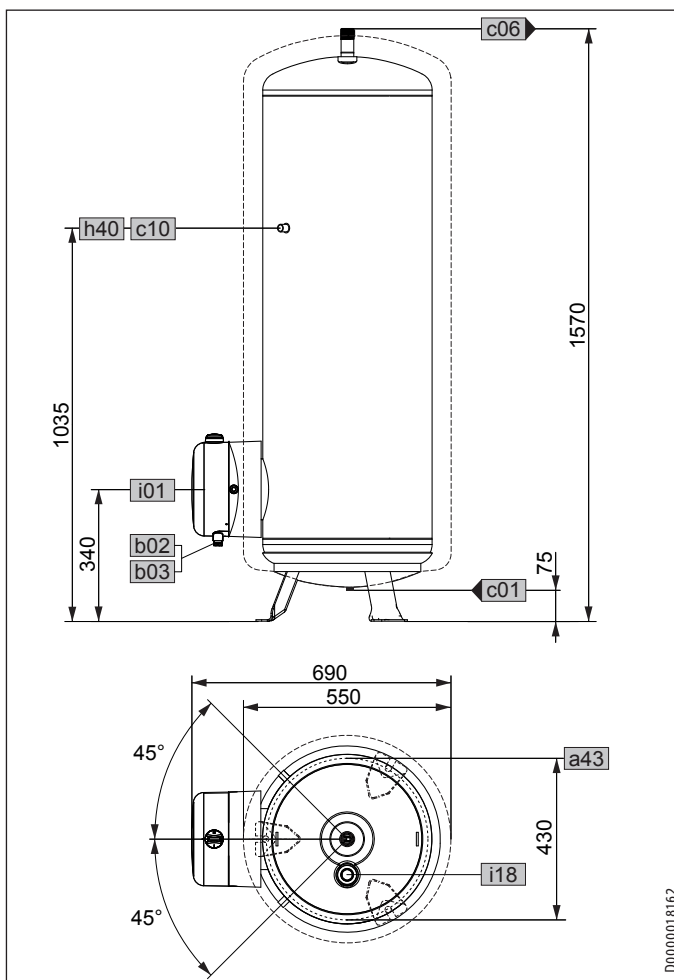
The corrosion resistor acts to balance the potential and prevents power leakage corrosion on the heating elements.

- Never damage or remove the corrosion resistor during maintenance.
- After replacing the corrosion resistor, reassemble the flanged immersion heater correctly.

16. Specification

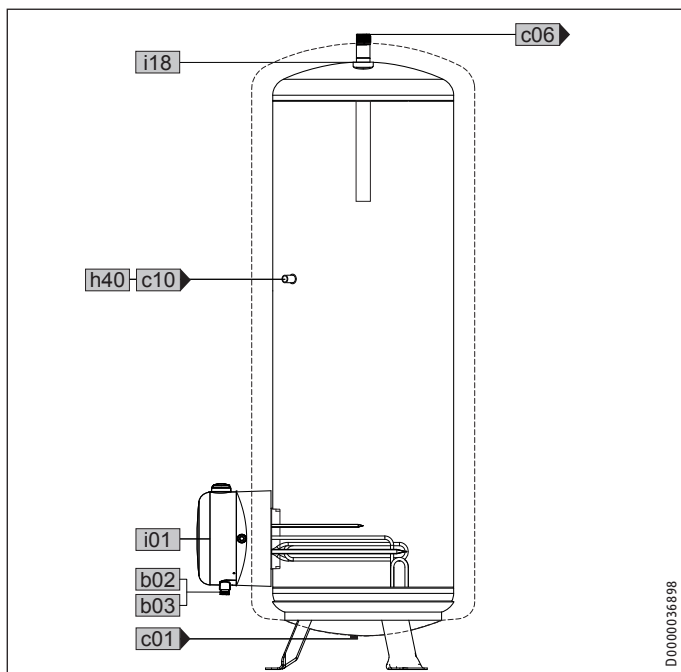
16.1 Dimensions and connections

HSTP 200



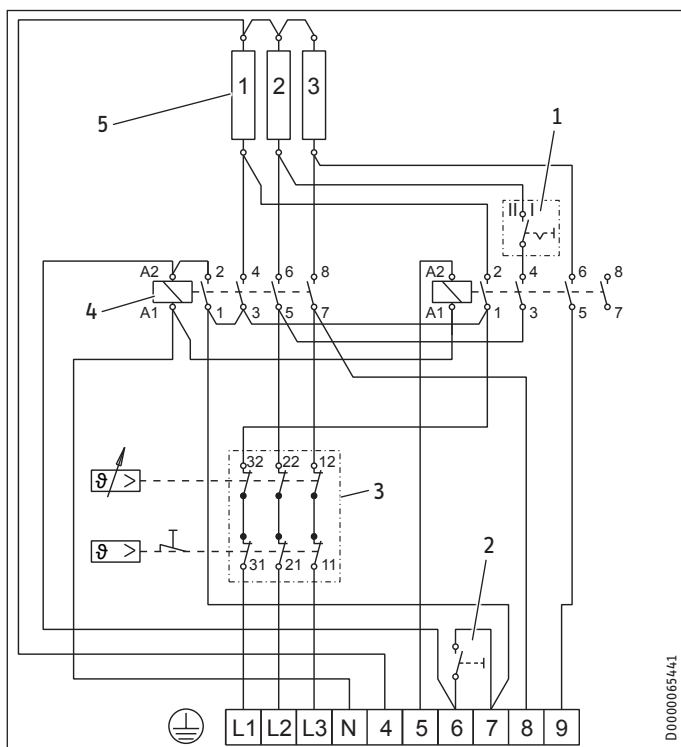
			HSTP 200	
a43	Appliance	Pitch circle diameter of feet	mm	430
a45	Feet fixing hole	Diameter	mm	19
b02	Entry electrical cables I	Fitting		PG 16
b03	Entry electrical cables II	Fitting		PG 13.5
c01	Cold water Inlet	Male thread		G 1 A
c06	DHW outlet	Male thread		G 1 A
c10	DHW circulation	Male thread		G 1/2 A
h40	Thermometer DHW	Male thread		G 1/2 A
i01	Flange	Diameter	mm	210
		Pitch circle diameter	mm	180
		Immersion depth	mm	400
		Screws		M 12
		Torque	Nm	55
i18	Protective anode			

Appliance cross-section



16.2 Wiring diagrams and connections

16.2.1 Flanged immersion heater operation



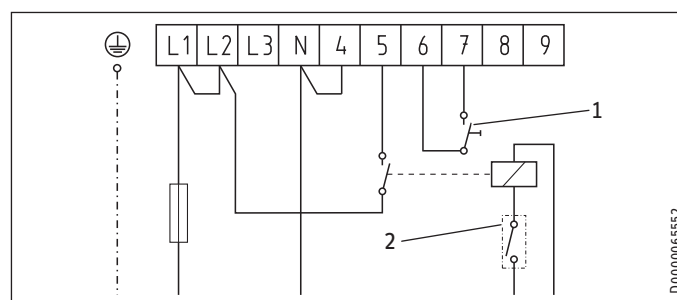
- 1 Circuit breaker in the control panel
- 2 Booster heater pushbutton
- 3 Controller/limiter combination
- 4 Contactor
- 5 Heating element (per 2 kW output)

Connection examples for dual circuit single meter reading:

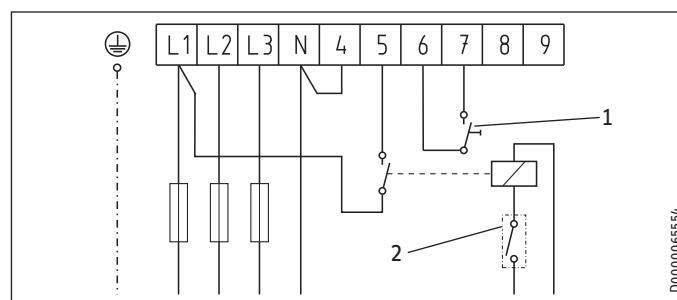
In the following connection examples, the output of the booster heater during peak tariff periods is given after the forward slash.

Note the position of the circuit breaker in the control panel.

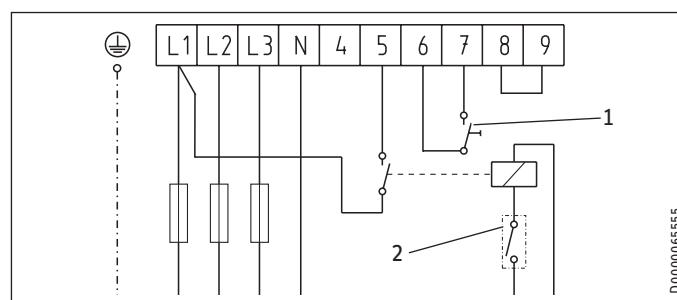
Switch position I: 2/4 kW, 1/N/PE ~ 230 V
Switch position II: 4/4 kW, 1/N/PE ~ 230 V



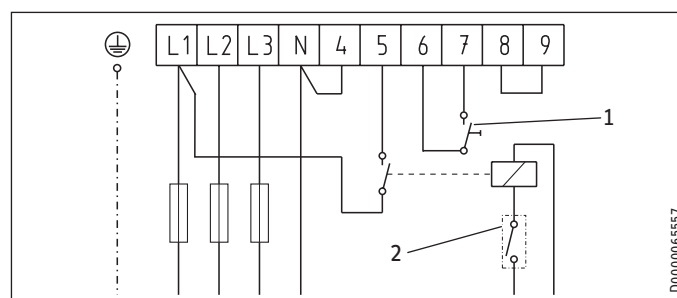
Switch position I: 2/6 kW, 3/N/PE ~ 400 V



Switch position I: 3/6 kW, 3/N/PE ~ 400 V



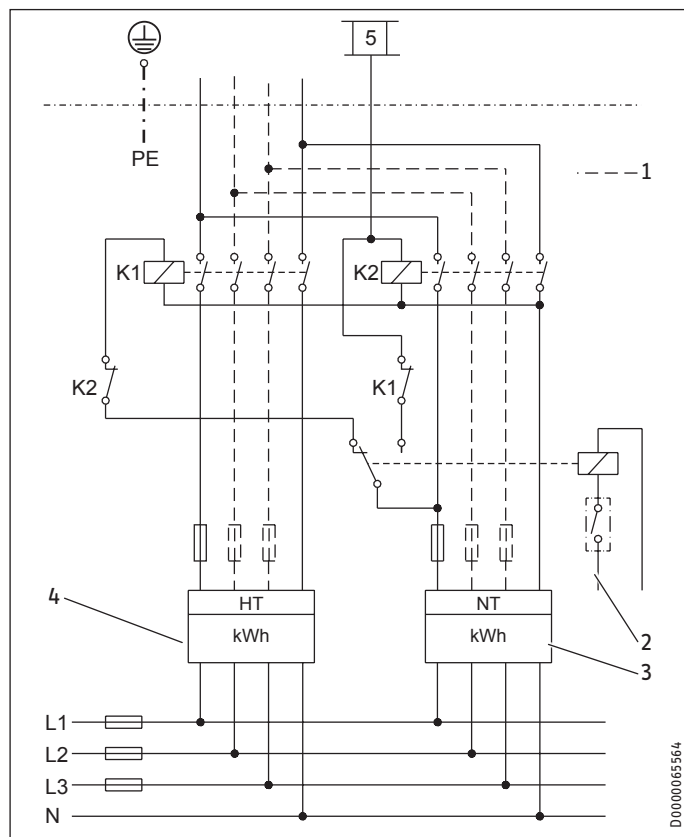
Switch position I: 4/6 kW, 3/N/PE ~ 400 V
Switch position II: 6/6 kW, 3/N/PE ~ 400 V



- 1 Booster heater pushbutton
- 2 Power-OFF contact

Installation Specification

Connection example for dual circuit, dual meter reading 1/N/PE ~ 230 V or 3/N/PE ~ 400 V



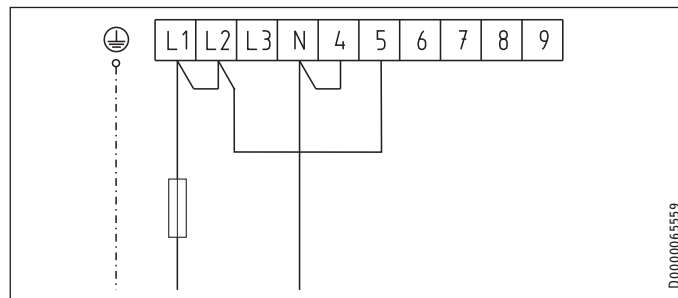
- K1 Contactor 1
- K2 Contactor 2
- 1 Connections also required for 3/N/PE ~ 400 V
- 2 Power-OFF contact
- 3 Off-peak tariff meter
- 4 Peak tariff meter
- Ensure connection to the same phase.

Connection examples for a single circuit:

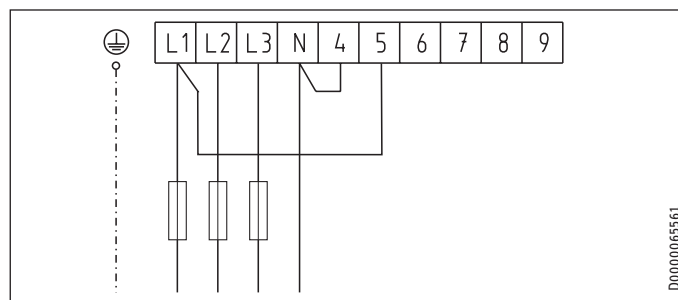
In the following connection examples, the output of the booster heater is given in brackets.

Note the position of the circuit breaker in the control panel.

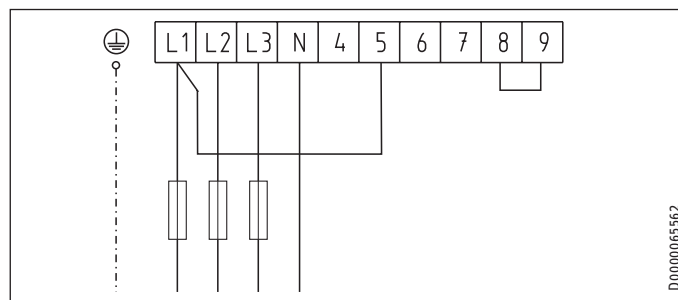
- Switch position I: 2 (4) kW, 1/N/PE ~ 230 V
- Switch position II: 4 (4) kW, 1/N/PE ~ 230 V



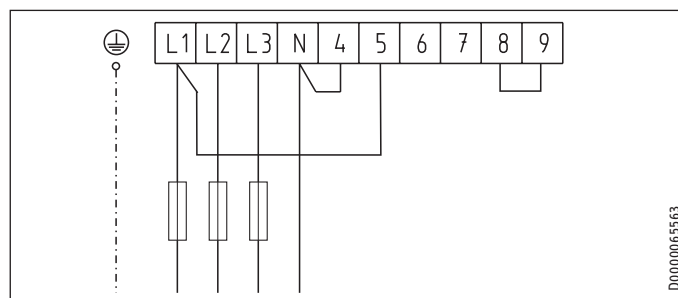
- Switch position I: 2 (6) kW, 3/N/PE ~ 400 V



- Switch position I: 3 (6) kW, 3/N/PE ~ 400 V



- Switch position I: 4 (6) kW, 3/N/PE ~ 400 V
- Switch position II: 6 (6) kW, 3/N/PE ~ 400 V

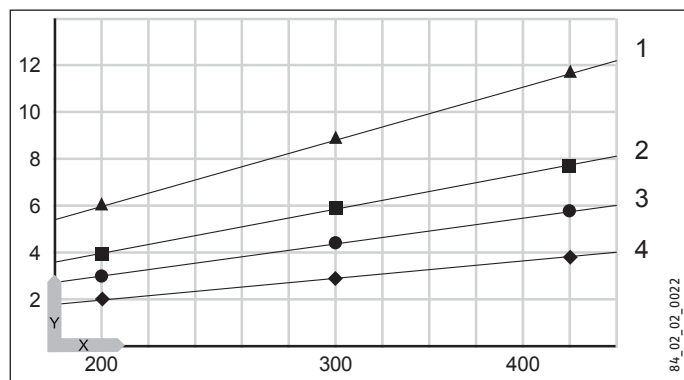


Installation Specification

16.3 Heat-up diagram

The heat-up time depends on the cylinder capacity, cold water temperature and heating output.

Diagram with 10 °C cold water temperature and temperature setting "e":



X Nominal capacity in l

Y Heat-up time in h

1 2 kW

2 3 kW

3 4 kW

4 6 kW

16.4 Fault conditions

In the event of a fault, temperatures of up to 95 °C at 0.6 MPa can occur.

16.5 Details on energy consumption

Product data complies with EU regulations relating to the Directive on the ecodesign of energy related products (ErP).

Product datasheet: Conventional water heaters to regulation (EU) no. 812/2013 and 814/2013 / (S.I. 2019 No. 539 / Schedule 2)

		HSTP 200 071264	HSTP 300 071267	HSTP 400 071270
Versions				
Manufacturer		STIEBEL ELTRON	STIEBEL ELTRON	STIEBEL ELTRON
Default temperature setting	°C	60	60	60
Option for exclusive operation during off-peak periods		-	-	-
Smart function		-	-	-
Energy data				
Load profile		XL	XL	XL
Energy efficiency class		C	C	C
Energy conversion efficiency	%	39	39	38
Annual power consumption	kWh	4332	4333	4357
Daily power consumption	kWh	19.92	19.828	20.07
Sound data				
Sound power level	dB(A)	15	15	15
Hydraulic data				
storage volume V	l	200	300	400
Mixed water volume at 40 °C	l	317	490	618

Installation Specification

16.6 Data table

		HSTP 200	HSTP 300	HSTP 400
		071264	071267	071270
Hydraulic data				
Nominal capacity	l	200	300	400
Mixed water volume 40 °C (15 °C/65 °C)	l	392.4	581.6	767.7
Electrical data				
Connected load ~ 230 V	kW	2-4	2-4	2-4
Connected load ~ 400 V	kW	2-6	2-6	2-6
Rated voltage	V	230/400	230/400	230/400
Phases		1/N/PE, 3/N/PE	1/N/PE, 3/N/PE	1/N/PE, 3/N/PE
Frequency	Hz	50-60	50-60	50-60
Single circuit operating mode		X	X	X
Dual circuit operating mode		X	X	X
Application limits				
Temperature setting range	°C	35-82	35-82	35-82
Max. permissible pressure	MPa	0.6	0.6	0.6
Test pressure	MPa	0.78	0.78	0.78
Max. permissible temperature	°C	95	95	95
Max. flow rate	l/min	30	38	45
Min./max. conductivity, drinking water	µS/cm	100-1500	100-1500	100-1500
Energy data				
Standby energy consumption/24 h at 65 °C	kWh	1.9	2.3	2.6
Energy efficiency class		C	C	C
Versions				
IP rating		IP24	IP24	IP24
Sealed unvented type		X	X	X
Colour		White	White	White
Dimensions				
Height	mm	1570	1585	1755
Width	mm	550	650	700
Depth	mm	690	790	840
Weights				
Weight, full	kg	255	368	485
Weight, empty	kg	55	68	85



Note

The appliance conforms to IEC 61000-3-12.

Guarantee

The guarantee conditions of our German companies do not apply to appliances acquired outside of Germany. In countries where our subsidiaries sell our products a guarantee can only be issued by those subsidiaries. Such guarantee is only granted if the subsidiary has issued its own terms of guarantee. No other guarantee will be granted.

We shall not provide any guarantee for appliances acquired in countries where we have no subsidiary to sell our products. This will not affect warranties issued by any importers.

Environment and recycling

We would ask you to help protect the environment. After use, dispose of the various materials in accordance with national regulations.

REMARQUES PARTICULIÈRES

UTILISATION

1. Remarques générales	29
1.1 Consignes de sécurité	29
1.2 Autres repérages utilisés dans cette documentation	29
1.3 Unités de mesure	29
2. Sécurité	29
2.1 Utilisation conforme	29
2.2 Consignes de sécurité générales	29
2.3 Label de conformité	29
3. Description de l'appareil	30
4. Réglages	30
5. Nettoyage, entretien et maintenance	30
6. Comment remédier à un problème	30

INSTALLATION

7. Sécurité	31
7.1 Consignes de sécurité générales	31
7.2 Prescriptions, normes et directives	31
8. Description de l'appareil	31
8.1 Fourniture	31
8.2 Accessoires	31
9. Travaux préparatoires	31
9.1 Emplacement de montage	31
9.2 Transport	31
10. Montage	31
10.1 Montage de l'habillage du ballon et au besoin, de la conduite de circulation	31
10.2 Raccordement hydraulique et groupe de sécurité	31
10.3 Raccordement électrique.	32
11. Mise en service	32
11.1 Première mise en service	32
11.2 Remise en service	32
12. Réglages	33
13. Mise hors service	33
14. Dépannage	33
15. Maintenance	33
15.1 Contrôle du groupe de sécurité	33
15.2 Vidange de l'appareil	33
15.3 Contrôle / remplacement de l'anode de protection	33
15.4 Détartrer le corps de chauffe	34
15.5 Remplacement du corps de chauffe	34
16. Données techniques	34
16.1 Cotes et raccordements	34
16.2 Schéma des connexions électriques et raccordements	36
16.3 Courbe de chauffe	38
16.4 Conditions de pannes	38
16.5 Données relatives à la consommation énergétique	38
16.6 Tableau de données	39

GARANTIE

ENVIRONNEMENT ET RECYCLAGE

REMARQUES PARTICULIÈRES

- L'appareil peut être utilisé par les enfants de 3 ans et plus ainsi que par les personnes aux facultés physiques, sensorielles ou mentales réduites ou par des personnes sans expérience lorsqu'ils sont sous surveillance ou qu'ils ont été formés à l'utilisation en toute sécurité de l'appareil et qu'ils ont compris les dangers encourus. Ne laissez pas les enfants jouer avec l'appareil. Ni le nettoyage ni la maintenance relevant de l'utilisateur ne doivent être effectués par des enfants sans surveillance.
- Le raccordement au secteur n'est autorisé que sous forme d'une connexion fixe réalisée en liaison avec le passe-câble amovible. L'appareil doit pouvoir être déconnecté du secteur par un dispositif de coupure multipolaire ayant une ouverture minimale des contacts de 3 mm.
- Tenez compte de la pression admissible maximale (voir chapitre « Installation / Données techniques / Tableau de données »).
- L'appareil est sous pression. Pendant la montée en température, de l'eau d'expansion s'écoule de la soupape de sécurité.
- Actionnez régulièrement la soupape de sécurité afin d'éviter tout grippage dû aux dépôts de calcaire.
- Vidangez l'appareil comme indiqué au chapitre « Installation / Maintenance / Vidange de l'appareil ».
- Installez une soupape de sécurité homologuée sur l'arrivée d'eau froide. Notez qu'en fonction de la pression au repos, il sera éventuellement nécessaire d'installer un réducteur de pression supplémentaire.
- La conduite d'évacuation doit être conçue de sorte que l'eau puisse s'écouler librement lorsque la soupape de sécurité est entièrement ouverte.
- Installez la conduite de purge de la soupape de sécurité avec une pente constante vers le bas dans un local à l'abri du gel.
- L'ouverture de purge de la soupape de sécurité doit être ouverte à l'air libre.

Utilisation

Remarques générales

- Installez un disjoncteur différentiel (RCD).

UTILISATION

1. Remarques générales

Le chapitre « Utilisation » s'adresse aux utilisateurs de l'appareil et aux installateurs.

Le chapitre « Installation » s'adresse aux installateurs.



Remarque

Lisez attentivement cette notice avant utilisation et conservez-la soigneusement. Remettez cette notice à tout nouvel utilisateur le cas échéant.

1.1 Consignes de sécurité

1.1.1 Structure des consignes de sécurité



MENTION D'AVERTISSEMENT Nature du danger
Sont indiqués ici les risques éventuellement encourus en cas de non-respect de la consigne de sécurité.
► Sont indiquées ici les mesures permettant de pallier le danger.

1.1.2 Symboles, nature du danger

Symbole	Nature du danger
	Blessure
	Électrocution
	Brûlure (brûlure, ébullition)

1.1.3 Mentions d'avertissement

MENTION D'AVERTISSEMENT	Signification
DANGER	Caractérise des remarques dont le non-respect entraîne de graves lésions, voire la mort.
AVERTISSEMENT	Caractérise des remarques dont le non-respect peut entraîner de graves lésions, voire la mort.
ATTENTION	Caractérise des remarques dont le non-respect peut entraîner des lésions légères ou moyennement graves.

1.2 Autres repérages utilisés dans cette documentation



Remarque

Le symbole ci-contre caractérise des remarques générales.
► Lisez attentivement les remarques.

Symbole	Signification
	Domages matériels (dommages causés à l'appareil, dommages indirects et pollution de l'environnement)
	Recyclage de l'appareil

► Ce symbole signale une action à entreprendre. Les actions nécessaires sont décrites étape par étape.

1.3 Unités de mesure



Remarque

Sauf indication contraire, toutes les cotes sont indiquées en millimètres.

2. Sécurité

2.1 Utilisation conforme

Cet appareil est conçu pour le chauffage de l'eau sanitaire.

L'appareil est destiné à une utilisation domestique. Il peut être utilisé par des personnes qui ne disposent pas de connaissances techniques particulières. L'appareil peut également être utilisé dans un environnement non domestique, p. ex. dans des petites entreprises, à condition que son utilisation soit identique.

Tout emploi sortant de ce cadre est considéré comme non conforme. Une utilisation conforme de l'appareil implique le respect de cette notice et de celles se rapportant aux accessoires utilisés. Toute garantie est annulée en cas de modifications ou de transformations apportées à cet appareil.

2.2 Consignes de sécurité générales



AVERTISSEMENT Brûlure
Risque de brûlure par vapeur à des températures de sortie supérieures à 43 °C.



AVERTISSEMENT Blessure
L'appareil peut être utilisé par les enfants de 3 ans et plus ainsi que par les personnes aux facultés physiques, sensorielles ou mentales réduites ou par des personnes sans expérience lorsqu'ils sont sous surveillance ou qu'ils ont été formés à l'utilisation en toute sécurité de l'appareil et qu'ils ont compris les dangers encourus. Ne laissez pas les enfants jouer avec l'appareil. Ni le nettoyage ni la maintenance relevant de l'utilisateur ne doivent être effectués par des enfants sans surveillance.



Remarque.

L'appareil est soumis à la pression de l'eau. Pendant l'échauffement, de l'eau s'écoule du groupe de sécurité. Si de l'eau coule lorsque la chauffe est terminée, contacter un installateur.

2.3 Label de conformité

Voir la plaque signalétique sur l'appareil.

3. Description de l'appareil

L'appareil chauffe l'eau sanitaire de manière électrique à une température que vous pouvez définir avec le bouton de réglage de la température. Une chauffe automatique à la température souhaitée aura lieu en fonction de l'alimentation électrique. Cet appareil peut alimenter un ou plusieurs points de soutirage.

La cuve en tôle d'acier émaillé anticor® est équipée d'un thermomètre et d'une anode de protection magnésium. Cette anode sert à protéger l'intérieur du ballon de la corrosion.

L'appareil est également protégé du gel avec le réglage de la température sur Froid si l'alimentation électrique est assurée. L'appareil se met en marche au moment voulu et chauffe l'eau. La conduite d'eau et le groupe de sécurité ne sont pas protégés du gel par l'appareil.

Fonctionnement simple puissance

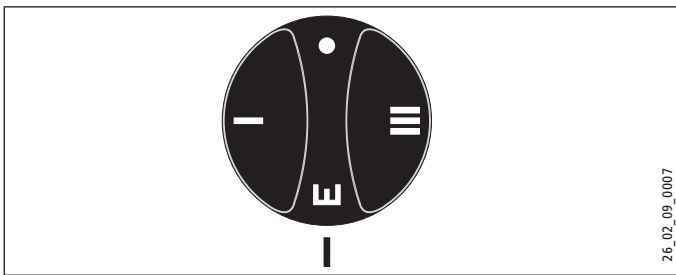
L'appareil chauffe automatiquement selon l'alimentation électrique, quelle que soit la température réglée.

Fonctionnement double puissance

Quelle que soit la température réglée, l'appareil chauffe automatiquement l'eau qu'il contient à une puissance chauffage normale pendant la période Heures creuses (déterminées par le fournisseur d'énergie). De plus, vous pouvez déclencher la chauffe rapide pendant la période Heures pleines).

4. Réglages

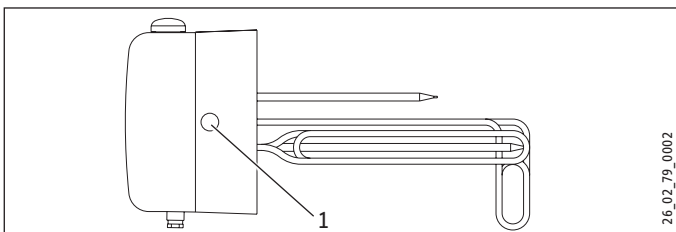
La température se règle en continu. Il est à noter que les températures réelles peuvent différer de la valeur réglée.



- froid
- I Température basse, environ 40 °C
- II Position d'économie d'énergie recommandée, faible entartrage, environ 60 °C
- III Température maximale, 82 °C

À la livraison, le réglage de la température est limité. Votre installateur peut supprimer cette limitation (voir le chapitre Mise en service / Première mise en service).

Fonctionnement à double puissance avec chauffe rapide



- 1 Bouton-poussoir de chauffe rapide

Si nécessaire, vous pouvez mettre la chauffe rapide en marche en appuyant sur le bouton. Dès que la température souhaitée est atteinte, la chauffe rapide se coupe sans se réenclencher.

5. Nettoyage, entretien et maintenance

- ▶ Faites contrôler régulièrement la sécurité électrique de l'appareil et le fonctionnement du groupe de sécurité par un installateur.
- ▶ Faites contrôler l'anode de protection à intervalles réguliers par un installateur. L'installateur déterminera ensuite la périodicité des contrôles suivants.
- ▶ N'utilisez ni produit de nettoyage abrasif ni solvant ! Un chiffon humide suffit pour le nettoyage et l'entretien de l'appareil.

Entartrage

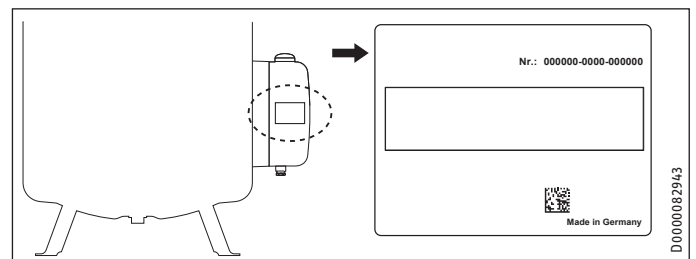
Presque toutes les eaux déposent du calcaire à des températures élevées, qui se dépose dans l'appareil et altère le fonctionnement et la durée de vie de l'appareil. Pour cette raison, il faut détartrer de temps en temps les corps de chauffe. L'installateur qui connaît la qualité de l'eau locale vous dira quand il conviendra de faire la prochaine maintenance.

- ▶ Contrôlez régulièrement les robinetteries. Vous pouvez éliminer le tartre à la sortie des robinetteries avec les produits de détartrage du commerce.
- ▶ Actionnez régulièrement la soupape de sécurité afin d'éviter tout grippage dû aux dépôts de calcaire.

6. Comment remédier à un problème

Problème	Cause	Comment y remédier
L'eau ne chauffe pas.	Pas de tension.	Contrôlez les disjoncteurs dans votre armoire électrique.
Le débit est faible.	Le régulateur de jet placé dans la robinetterie ou la pomme de douche est entartré ou sale.	Procédez au nettoyage et/ou au détartrage du régulateur de jet ou de la pomme de douche.

Appelez un installateur si vous ne réussissez pas à éliminer la cause. Donnez-lui le numéro indiqué sur la plaque signalétique pour qu'il puisse vous aider plus rapidement et plus efficacement (000000-0000-000000).



INSTALLATION

7. Sécurité

L'installation, la mise en service, la maintenance et les réparations de cet équipement ne doivent être effectuées que par un installateur.

7.1 Consignes de sécurité générales

Nous ne garantissons un bon fonctionnement et en toute sécurité de l'appareil que si les accessoires et pièces de rechange d'origine sont employés.

7.2 Prescriptions, normes et directives



Remarque.

Tenez compte de la législation et des prescriptions nationales et locales.

8. Description de l'appareil

8.1 Fourniture

Sont fournis avec l'appareil :

- Bouchon d'obturation en matière synthétique
- Habillage du ballon (fixé à l'isolation thermique)

8.2 Accessoires

8.2.1 Accessoires requis

Des groupes de sécurité et des réducteurs de pression sont disponibles en fonction de la pression au repos. Ces groupes de sécurité homologués protègent l'appareil des excès de pression non autorisés.

8.2.2 Autres accessoires

- Anode articulée

9. Travaux préparatoires

9.1 Emplacement de montage

Montez toujours l'appareil dans un local à l'abri du gel et à proximité du point de soutirage. Fixez-le au sol.

9.2 Transport



Dommages matériels

Nous recommandons de déposer l'habillage du ballon pour transporter celui-ci afin de ne pas le salir ou de l'endommager (voir chapitre Montage / Habillage du ballon et au besoin, Montage de la conduite de circulation).

10. Montage

10.1 Montage de l'habillage du ballon et au besoin, de la conduite de circulation



Remarque.

Montez l'habillage du ballon avant d'effectuer le raccordement hydraulique et de monter la conduite de circulation.

Montez la conduite de circulation au raccord « Circulation » (voir le chapitre Données techniques / Cotes et raccordements). Vous pouvez aussi utiliser le raccord « Circulation » pour raccorder un thermomètre.

- ▶ Retirez le bouton de réglage de température.
- ▶ Retirez les vis situées sous le couvercle du corps de chauffe.
- ▶ Retirez le couvercle du corps de chauffe et le passe-câbles.
- ▶ Faites glisser l'habillage du ballon au-dessus de l'appareil et fermez la fermeture éclair sur le devant.
- ▶ Montez le passe-câbles et le couvercle du corps de chauffe.
- ▶ Remettez le bouton de réglage de température en place.
- ▶ Si vous raccordez une conduite de circulation, vous devez pratiquer une ouverture pour passer celle-ci dans l'habillage du ballon au niveau du raccordement.
- ▶ Enlevez l'isolation thermique dans la zone du raccord « Circulation ».
- ▶ Passez la conduite de circulation par l'ouverture de l'habillage du ballon et installez-la.
- ▶ Isolez le raccord « Circulation ».

10.2 Raccordement hydraulique et groupe de sécurité

10.2.1 Consignes de sécurité



Remarque.

Exécutez tous les travaux de raccordement et d'installation hydrauliques suivant les prescriptions.



Dommages matériels

Si vous utilisez une tuyauterie en matière synthétique en même temps qu'une résistance chauffante, reportez-vous au chapitre Données techniques / Conditions de pannes.



Dommages matériels

Cet appareil doit être utilisé avec des robinetteries à pression.

Conduite d'eau froide

Les matériaux autorisés pour les systèmes de tuyaux sont le cuivre et les matières synthétiques.



Dommages matériels

Un groupe de sécurité est requis.

Installation

Mise en service

Conduite d'eau chaude

Les matériaux autorisés pour les systèmes de tuyaux sont le cuivre et les matières synthétiques.

10.2.2 Raccord

- ▶ Rincez soigneusement la conduite.

La pression max. admissible ne doit pas être dépassée (voir le chapitre « Données techniques / Tableau de données »).

- ▶ Installez un groupe de sécurité. Notez qu'en fonction de la pression au repos, un réducteur de pression sera éventuellement requis en supplément.
- ▶ Montez les conduites de sortie d'eau chaude sanitaire et d'arrivée d'eau froide. Étanchéifiez les raccordements hydrauliques avec des joints plats.
- ▶ La conduite d'évacuation doit être conçue de telle sorte que l'eau puisse s'écouler librement lorsque le groupe de sécurité est entièrement ouvert. L'ouverture de purge doit être ouverte et dirigée vers le champ libre.
- ▶ Installez la conduite de purge du groupe de sécurité avec une inclinaison constante vers le bas.
- ▶ Prenez en compte les remarques mentionnées dans les instructions d'installation du groupe de sécurité.

10.3 Raccordement électrique.



AVERTISSEMENT Électrocution

Coupez l'appareil sur tous les pôles du réseau d'alimentation avant toute intervention !



AVERTISSEMENT Électrocution

Le raccordement au secteur n'est autorisé qu'avec des câbles fixes en liaison avec le passe-câble amovible. L'appareil doit pouvoir être déconnecté du réseau par un dispositif de coupure omnipolaire ayant une ouverture minimale des contacts de 3 mm.



AVERTISSEMENT Électrocution

Veillez à ce que l'appareil soit raccordé au conducteur de mise à la terre.



AVERTISSEMENT Électrocution

Installez un disjoncteur différentiel (RCD).



Domages matériels

Respectez les indications de la plaque signalétique. La tension spécifiée doit correspondre à la tension du secteur.

- ▶ Retirez le bouton de réglage de température.
- ▶ Retirez les vis situées sous le couvercle du corps de chauffe et déposez-le.
- ▶ Préparez le câble de raccordement et passez celui-ci dans le passe-câble dans le boîtier de commande. Choisissez une section de câble correspondant à la puissance de l'appareil.



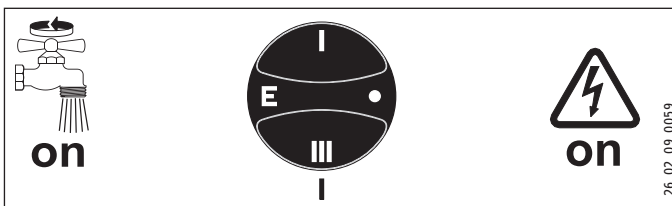
Remarque

Lorsque vous raccordez l'appareil d'une puissance de 3 kW, deux radiateurs sont montés en série et la charge superficielle est réduite. Il est ainsi possible de prolonger significativement la durée de vie des radiateurs électriques, surtout pour une dureté d'eau à partir de 14 °dH (25 °fH).

- ▶ Raccordez la puissance souhaitée en fonction des exemples de raccordement (voir le chapitre Caractéristiques techniques / Schéma des connexions électriques et raccordements).
- ▶ Montez le couvercle du corps de chauffe.
- ▶ Remettez le bouton de réglage de température en place.
- ▶ Si le fournisseur d'énergie n'autorise pas la chauffe rapide, vous devez recouvrir le bouton correspondant avec le capuchon en plastique fourni.
- ▶ Marquez au stylo sur la plaquette signalétique la puissance de raccordement choisie et la tension.

11. Mise en service

11.1 Première mise en service



- ▶ Ouvrez un point de soutirage jusqu'à ce que l'appareil soit rempli et qu'il n'y ait plus d'air dans les conduites.
- ▶ Réglez le débit. Notez le débit maximal admissible pour la robinetterie ouverte au maximum (voir le chapitre Caractéristiques techniques / Tableau de données). Réduisez, si nécessaire, le débit au niveau du restricteur sur le groupe de sécurité.
- ▶ Effectuez un contrôle d'étanchéité.
- ▶ Positionnez le bouton de réglage de la température sur Maximum.
- ▶ Mettez sous tension secteur.
- ▶ Contrôlez le fonctionnement de l'appareil.
- ▶ Vérifiez le bon fonctionnement du groupe de sécurité.

11.1.1 Remise de l'appareil

- ▶ Expliquez les différentes fonctions à l'utilisateur puis familiarisez-le avec l'emploi de l'appareil.
- ▶ Indiquez à l'utilisateur les risques encourus, notamment les risques de brûlure.
- ▶ Remettez-lui cette notice.

11.2 Remise en service

Voir le chapitre Première mise en service.

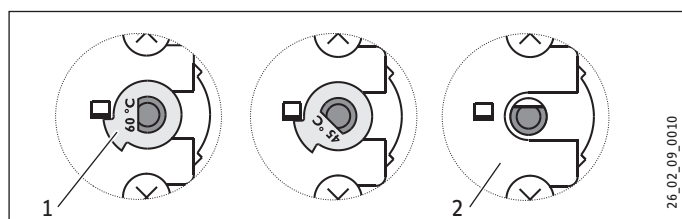
12. Réglages

Limitation de la plage de température

Vous pouvez régler la limitation de sélection de la température sous le bouton de réglage de la température.

Réglage d'usine : Limitation à 60 °C

- Positionnez le bouton de réglage de la température sur Froid et coupez l'appareil du secteur.
- Retirez le bouton de réglage de la température et le couvercle du boîtier de commande.



- 1 Disque limiteur
- 2 Sans disque limiteur, 82 °C maximum

- Vous pouvez régler la limitation à 45 °C ou 60 °C en retournant le disque limiteur. Lorsque le disque limiteur est enlevé, le réglage est à la température maximale.
- Réinsérez le couvercle du corps de chauffe et le bouton de réglage de la température.

13. Mise hors service

- Coupez l'appareil de la tension secteur à l'aide du fusible de l'installation domestique.
- Videz l'appareil. Voir le chapitre Maintenance / Vidange de l'appareil.

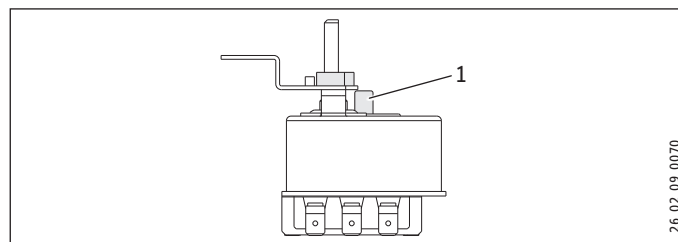
14. Dépannage



Remarque.

Le thermostat limiteur de sécurité peut se déclencher à des températures inférieures à -15 °C. L'appareil peut déjà avoir été soumis à de telles températures lors de son stockage ou de son transport.

Panne	Cause	Comment y remédier
L'eau ne chauffe pas.	Le thermostat limiteur de sécurité s'est déclenché parce que le régulateur est défectueux.	Remplacez le thermostat et appuyez sur le bouton de réarmement du thermostat limiteur de sécurité.
	Le thermostat limiteur de sécurité s'est déclenché parce que la température est en dessous de -15 °C.	Appuyez sur le bouton de réarmement.
	Le chauffage rapide ne démarre pas.	Contrôlez le contacteur, remplacez-le éventuellement.
	Un corps de chauffe est défectueux.	Remplacez le corps de chauffe.
De l'eau s'écoule du groupe de sécurité lorsque le chauffage est arrêté.	Le siège de la soupape est sale.	Nettoyez le siège de la soupape.



- 1 Bouton de réarmement du limiteur de sécurité

15. Maintenance



AVERTISSEMENT Électrocution
Exécutez tous les travaux de raccordement et d'installation électriques suivant les prescriptions.



AVERTISSEMENT Électrocution
Coupez l'appareil sur tous les pôles du réseau d'alimentation avant toute intervention.

Observez les consignes du chapitre Vidange de l'appareil lorsque vous devez vider l'appareil.

15.1 Contrôle du groupe de sécurité

- Purgez régulièrement la soupape de sécurité sur le groupe de sécurité jusqu'à ce que l'eau sorte en jet fort.

15.2 Vidange de l'appareil



AVERTISSEMENT Brûlure
L'eau sortant lors de la vidange peut être très chaude !

Il faut procéder comme suit si l'appareil doit être vidangé pour les travaux de maintenance ou en cas de risque de gel afin de protéger l'ensemble de l'installation.

- Fermez la vanne d'arrêt de l'arrivée d'eau froide.
- Ouvrez les robinets d'eau chaude sanitaire de tous les points de soutirage.
- Vider l'appareil au moyen de la vanne de vidange.

15.3 Contrôle / remplacement de l'anode de protection

- Contrôlez l'anode de protection pour la première fois au bout de 2 ans et remplacez-la si nécessaire. Tenez compte de la résistance de passage maximale de 0,3 Ω entre l'anode de protection et le réservoir. Il faudra installer une anode articulée si le montage d'une anode rigide est impossible par le haut.
- Déterminez ensuite la périodicité des contrôles ultérieurs.

Démontage de l'anode de protection

- Ouvrez la fermeture éclair de l'habillage du ballon.
- Découpez l'isolation thermique au niveau de la bosse située en partie haute du ballon (repérage en couleur).

Installation

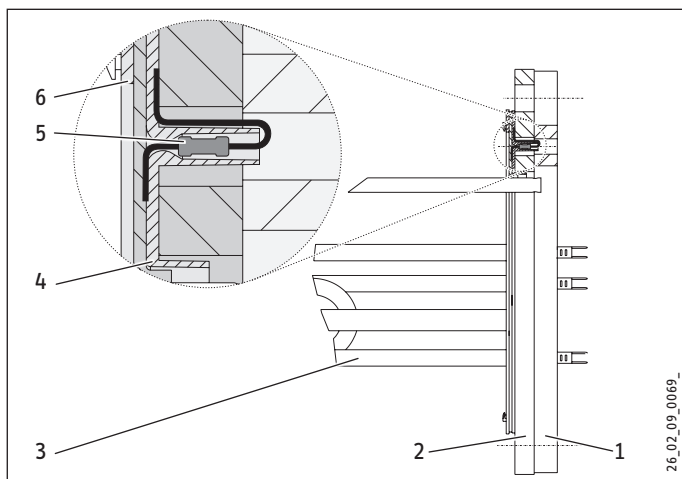
Données techniques

15.4 Détartre le corps de chauffe

- N'utilisez pas de pompe de détartrage.
- Ne détartrez la résistance chauffante qu'après démontage et ne traitez ni la surface du ballon, ni l'anode de protection avec un produit détartrant.

Couple de serrage des vis de la bride : Voir le chapitre Données techniques / Cotes et raccords.

15.5 Remplacement du corps de chauffe



- 1 Plaque isolante
- 2 Plaque d'appui
- 3 Bride à souder
- 4 Plaque d'isolation électrique
- 5 Résistance anti-corrosion 390 Ω
- 6 Garniture d'étanchéité

- Montez les corps de chauffe avec isolation électrique dans la plaque de bridage.

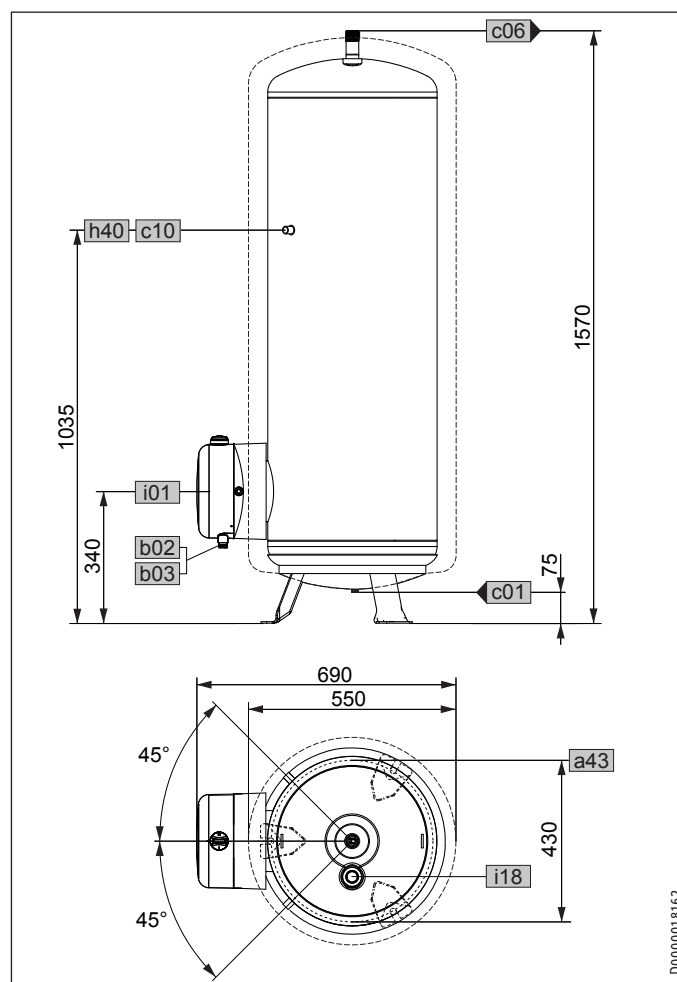
La résistance anticorrosion sert à établir l'équipotentialité et évite la corrosion à la sortie du courant sur les corps de chauffe.

- La résistance anticorrosion ne doit être ni endommagée ni retirée pour les travaux de maintenance.
- Veillez à effectuer correctement l'assemblage de la résistance chauffante après avoir remplacé la résistance anticorrosion.

16. Données techniques

16.1 Cotes et raccords

HSTP 200

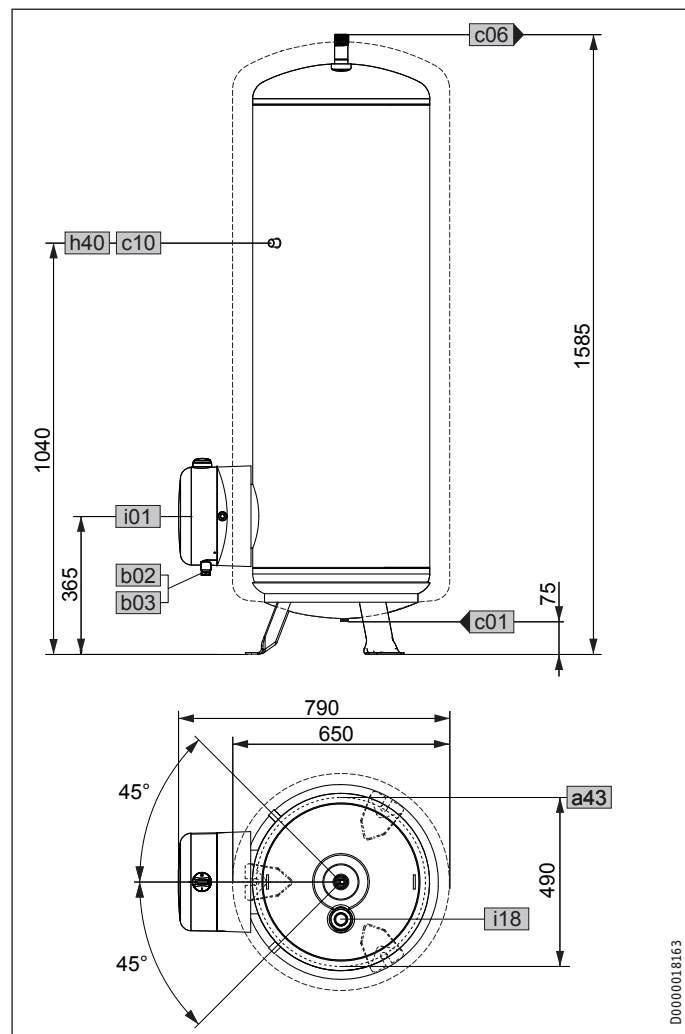


		HSTP 200	
a43	Appareil	Diamètre perçage des pieds	mm 430
a45	Trou de fixation des pieds	Diamètre	mm 19
b02	Passage des câbles électriques I	Raccord vissé	PG 16
b03	Passage des câbles électriques II	Raccord vissé	PG 13,5
c01	Arrivée eau froide	Filetage mâle	G 1 A
c06	Sortie eau chaude	Filetage mâle	G 1 A
c10	Circulation	Filetage mâle	G 1/2 A
h40	Thermomètre ECS	Filetage mâle	G 1/2 A
i01	Bride	Diamètre	mm 210
		Diamètre du perçage des pieds	mm 180
		Profondeur d'immersion	mm 400
		Vis	M 12
		Couple de serrage	Nm 55
i18	Anode de protection		

Installation

Données techniques

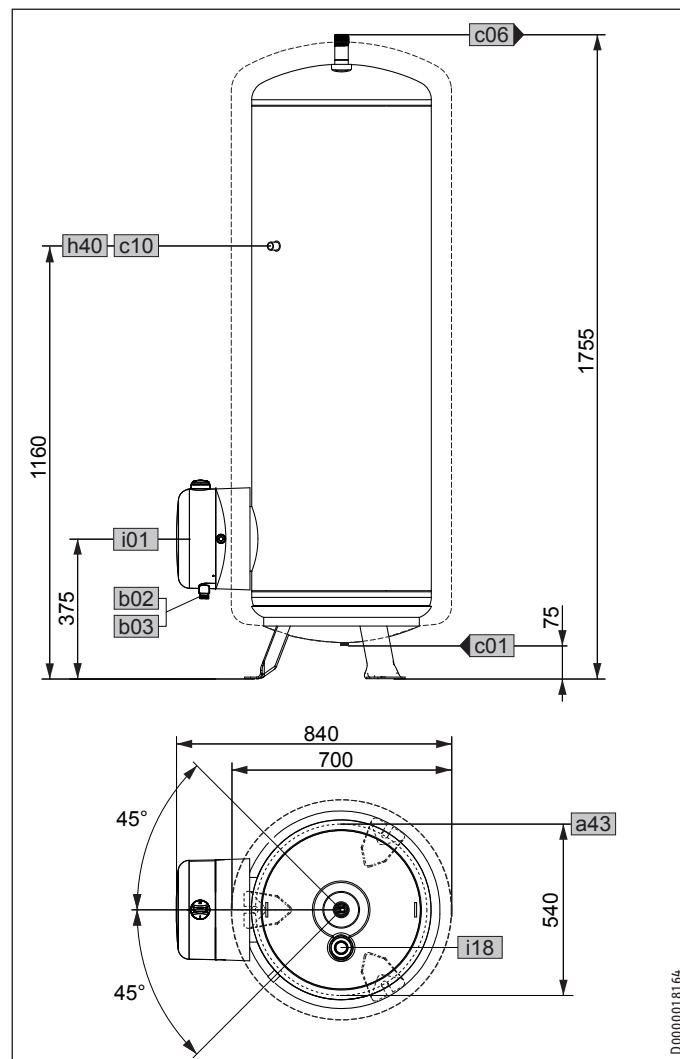
HSTP 300



D0000018163

			HSTP 300	
a43	Appareil	Diamètre perçage des pieds	mm	490
a45	Trou de fixation des pieds	Diamètre	mm	19
b02	Passage des câbles électriques I	Raccord vissé		PG 16
b03	Passage des câbles électriques II	Raccord vissé		PG 13,5
c01	Arrivée eau froide	Filetage mâle		G 1 A
c06	Sortie eau chaude	Filetage mâle		G 1 A
c10	Circulation	Filetage mâle		G 1/2 A
h40	Thermomètre ECS	Filetage mâle		G 1/2 A
i01	Bride	Diamètre	mm	210
		Diamètre du perçage des pieds	mm	180
		Profondeur d'immersion	mm	400
		Vis		M 12
		Couple de serrage	Nm	55
i18	Anode de protection			

HSTP 400



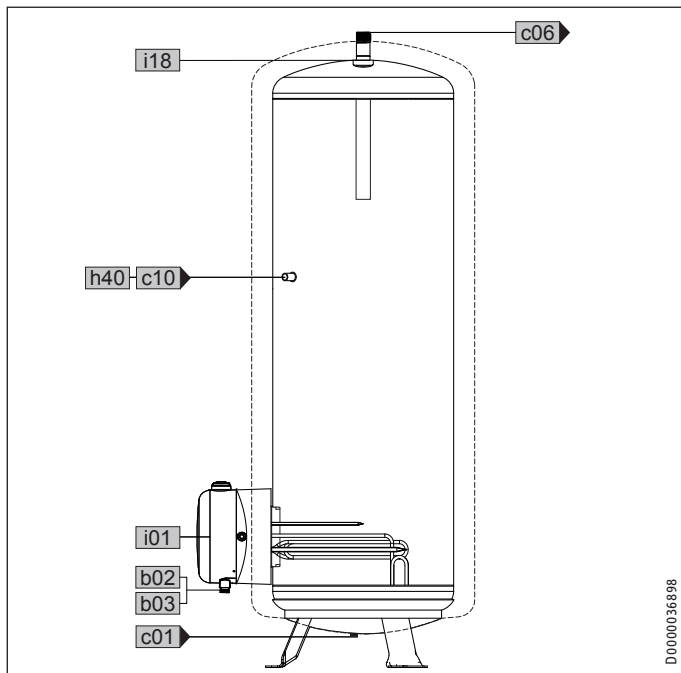
D0000018164

			HSTP 400	
a43	Appareil	Diamètre perçage des pieds	mm	540
a45	Trou de fixation des pieds	Diamètre	mm	19
b02	Passage des câbles électriques I	Raccord vissé		PG 16
b03	Passage des câbles électriques II	Raccord vissé		PG 13,5
c01	Arrivée eau froide	Filetage mâle		G 1 A
c06	Sortie eau chaude	Filetage mâle		G 1 A
c10	Circulation	Filetage mâle		G 1/2 A
h40	Thermomètre ECS	Filetage mâle		G 1/2 A
i01	Bride	Diamètre	mm	210
		Diamètre du perçage des pieds	mm	180
		Profondeur d'immersion	mm	400
		Vis		M 12
		Couple de serrage	Nm	55
i18	Anode de protection			

Installation

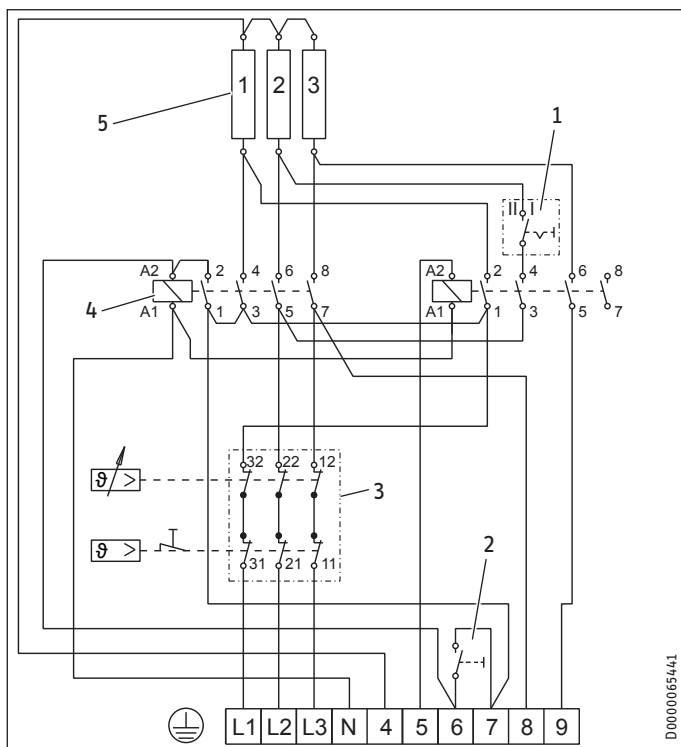
Données techniques

Coupe de l'appareil



16.2 Schéma des connexions électriques et raccordements

16.2.1 Mode avec résistance chauffante



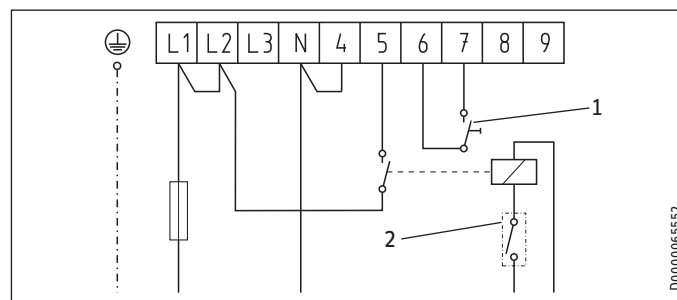
- 1 Disjoncteur dans le boîtier de commande
- 2 Bouton-poussoir de chauffe rapide
- 3 Thermostat de réglage et de sécurité
- 4 Contacteur
- 5 Corps de chauffe (puissance 2 kW chacun)

Exemples de raccordement double puissance avec mesure à simple comptage :

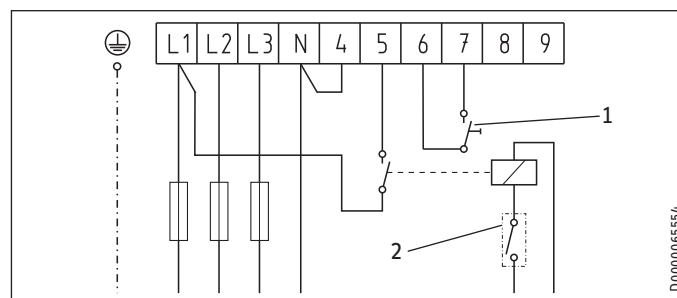
Dans les exemples suivants de raccordement, la puissance de la chauffe rapide pendant le tarif heures pleines est indiquée derrière le trait oblique.

Notez la position du disjoncteur dans le boîtier de commande.

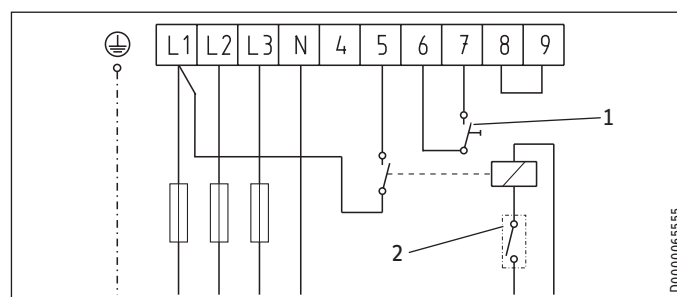
Position du disjoncteur I : 2/4 kW, 1/N/PE ~ 230 V
Position du disjoncteur II : 4/4 kW, 1/N/PE ~ 230 V



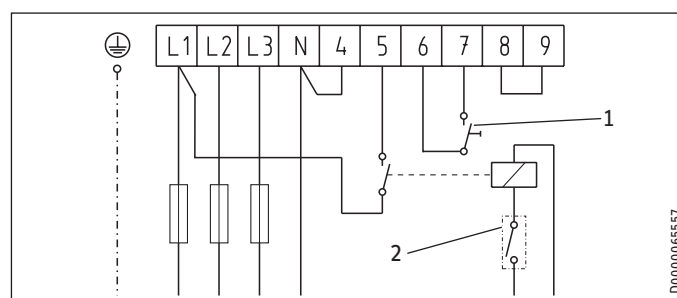
Position du disjoncteur I : 2/6 kW, 3/N/PE ~ 400 V



Position du disjoncteur I : 3/6 kW, 3/N/PE ~ 400 V



Position du disjoncteur I : 4/6 kW, 3/N/PE ~ 400 V
Position du disjoncteur II : 6/6 kW, 3/N/PE ~ 400 V



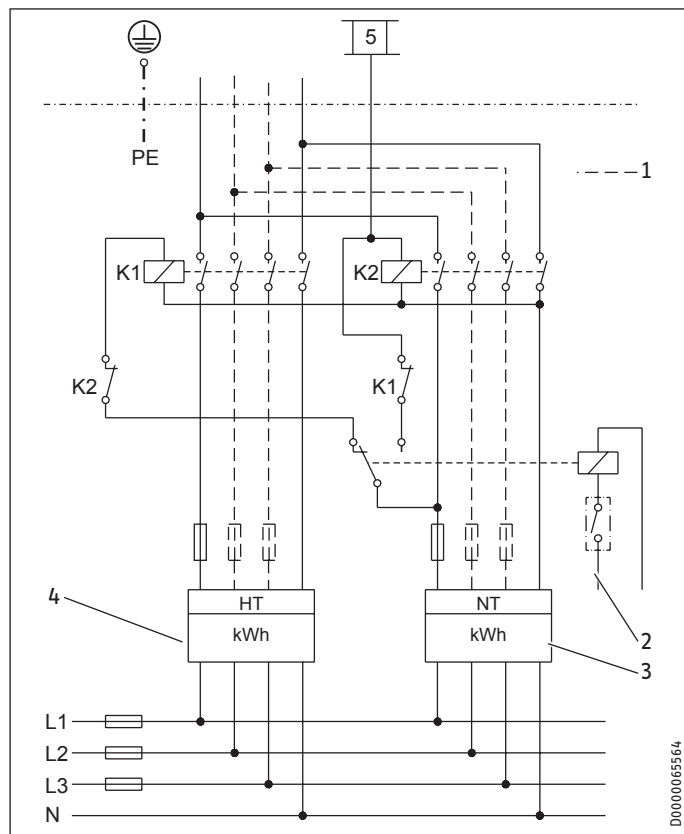
- 1 Bouton-poussoir de chauffe rapide
- 2 Contact heures creuses

Installation

Données techniques

Exemple de raccordement double puissance à mesure à deux comptages

1/N/PE ~ 230 V ou 3/N/PE ~ 400 V



- K1 Contacteur 1
- K2 Contacteur 2
- 1 raccords supplémentaires en plus pour 3/N/PE ~ 400 V
- 2 Contact heures creuses
- 3 Compteur tarif heures creuses
- 4 Compteur tarif heures pleines
- Veillez à la concordance des phases.

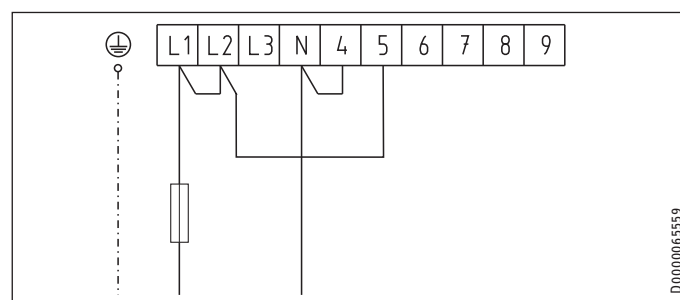
Exemples de raccordement simple puissance :

Dans les exemples suivants de raccordement, la puissance de la chauffe rapide est indiquée entre parenthèses.

Notez la position du disjoncteur dans le boîtier de commande.

Position du disjoncteur I : 2 (4) kW, 1/N/PE ~ 230 V

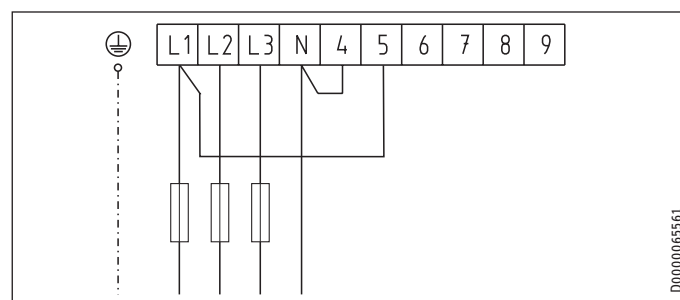
Position du disjoncteur II : 4 (4) kW, 1/N/PE ~ 230 V



D0000065559

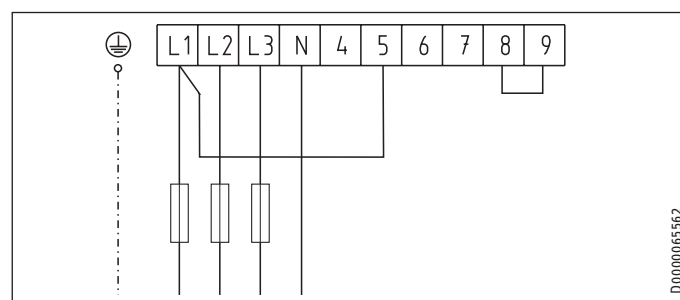
FRANÇAIS

Position du disjoncteur I : 2 (6) kW, 3/N/PE ~ 400 V



D0000065561

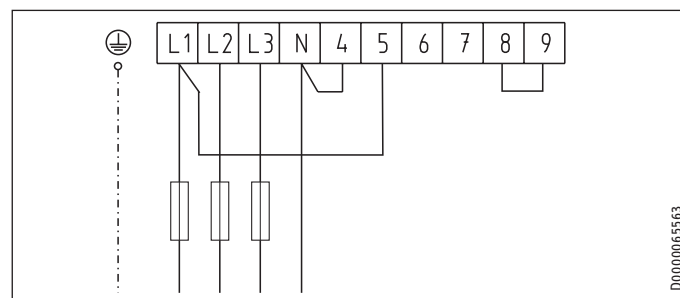
Position du disjoncteur I : 3 (6) kW, 3/N/PE ~ 400 V



D0000065562

Position du disjoncteur I : 4 (6) kW, 3/N/PE ~ 400 V

Position du disjoncteur II : 6 (6) kW, 3/N/PE ~ 400 V



D0000065563

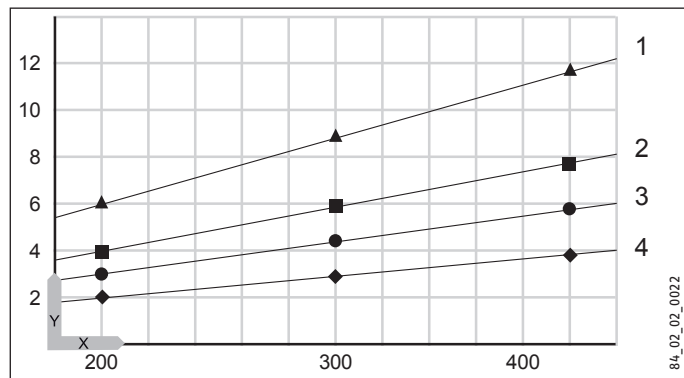
Installation

Données techniques

16.3 Courbe de chauffe

La durée de chauffe dépend de la contenance du ballon, de la température de l'eau froide et de la puissance chauffage.

Temps de chauffe pour une température d'eau froide de 10°C et un réglage de température sur «Eco» (60°C).



X Contenance nominale en l

Y Temps de chauffe en h

1 2 kW

2 3 kW

3 4 kW

4 6 kW

16.4 Conditions de pannes

En cas de panne, la température peut atteindre 95 °C à 0,6 MPa.

16.5 Données relatives à la consommation énergétique

Les caractéristiques produit correspondent aux prescriptions de la directive UE sur l'éco-conception applicable aux produits liés à l'énergie (EuP).

Fiche produit : chauffe-eau conventionnels selon Règlement (UE) n° 812/2013 | 814/2013

		HSTP 200	HSTP 300	HSTP 400
		071264	071267	071270
Versions				
Fabricant		STIEBEL ELTRON	STIEBEL ELTRON	STIEBEL ELTRON
Réglage d'usine de la température	°C	60	60	60
Possibilité de fonctionnement uniquement en heures creuses		-	-	-
Indication spécifique pour la mesure de l'efficacité				
Commande intelligente Smart		-	-	-
Données sur l'énergie				
Profil de soutirage		XL	XL	XL
Classe d'efficacité énergétique		C	C	C
Efficacité énergétique pour le chauffage de l'eau par conditions climatiques moyennes	%	39	39	38
Consommation annuelle d'électricité	kWh	4332	4333	4357
Consommation journalière d'électricité	kWh	19,92	19,828	20,07
Données acoustiques				
Niveau de puissance acoustique	dB(A)	15	15	15
Données hydrauliques				
Volume de stockage V	l	200	300	400
Volume d'eau mélangée à 40 °C	l	317	490	618

Installation

Données techniques

16.6 Tableau de données

		HSTP 200	HSTP 300	HSTP 400
		071264	071267	071270
Caractéristiques hydrauliques				
Capacité nominale	l	200	300	400
Quantité d'eau mélangée à 40 °C (15 °C/65 °C)	l	392,4	581,6	767,7
Données électriques				
Puissance de raccordement ~ 230 V	kW	2-4	2-4	2-4
Puissance de raccordement ~ 400 V	kW	2-6	2-6	2-6
Tension nominale	V	230/400	230/400	230/400
Phases		1/N/PE,3/N/PE	1/N/PE,3/N/PE	1/N/PE,3/N/PE
Fréquence	Hz	50-60	50-60	50-60
Mode de fonctionnement Simple puissance		X	X	X
Mode de fonctionnement Double puissance		X	X	X
Limites d'utilisation				
Plage de réglage de température	°C	35-82	35-82	35-82
Pression maxi admissible	MPa	0,6	0,6	0,6
Pression d'essai	MPa	0,78	0,78	0,78
Température maxi admissible	°C	95	95	95
Débit maximum	l/min	30	38	45
Conductivité de l'eau potable min./max.	µS/cm	100-1500	100-1500	100-1500
Données énergétiques				
Consommation énergétique en état de disponibilité/24 h à 65 °C	kWh	1,9	2,3	2,6
Classe d'efficacité énergétique		C	C	C
Versions				
Indice de protection (IP)		IP24	IP24	IP24
Conception sous pression		X	X	X
Couleur		blanc	blanc	blanc
Dimensions				
Hauteur	mm	1570	1585	1755
Largeur	mm	550	650	700
Profondeur	mm	690	790	840
Poids				
Poids, ballon rempli	kg	255	368	485
Poids à vide	kg	55	68	85



Remarque

L'appareil est conforme à la norme CEI 61000-3-12.

Garantie

Les conditions de garantie de nos sociétés allemandes ne s'appliquent pas aux appareils achetés hors d'Allemagne. Au contraire, c'est la filiale chargée de la distribution de nos produits dans le pays qui est seule habilitée à accorder une garantie. Une telle garantie ne pourra cependant être accordée que si la filiale a publié ses propres conditions de garantie. Il ne sera accordé aucune garantie par ailleurs.

Nous n'accordons aucune garantie pour les appareils achetés dans des pays où aucune filiale de notre société ne distribue nos produits. D'éventuelles garanties accordées par l'importateur restent inchangées.

Environnement et recyclage

Merci de contribuer à la préservation de notre environnement. Après usage, procédez à l'élimination des matériaux conformément à la réglementation nationale.

BIJZONDERE INFO

BEDIENING

1. Algemene aanwijzingen	41
1.1 Veiligheidsaanwijzingen	41
1.2 Andere aandachtspunten in deze documentatie	41
1.3 Maateenheden	41
2. Veiligheid	41
2.1 Voorgescreven gebruik	41
2.2 Algemene veiligheidsaanwijzingen	41
2.3 Keurmerk	41
3. Toestelbeschrijving	42
4. Instellingen	42
5. Reiniging, verzorging en onderhoud	42
6. Probleemoplossing	42

INSTALLATIE

7. Veiligheid	43
7.1 Algemene veiligheidsaanwijzingen	43
7.2 Voorschriften, normen en bepalingen	43
8. Toestelbeschrijving	43
8.1 Leveringstoebehoren	43
8.2 Toebehoren	43
9. Voorbereidingen	43
9.1 Montageplaats	43
9.2 Transport	43
10. Montage	43
10.1 Boilerommanteling en eventueel circulatieleiding monteren	43
10.2 Wataansluiting en veiligheidsgroep	43
10.3 Elektro-aansluiting	44
11. Ingebruikname	44
11.1 Eerste ingebruikneming	44
11.2 Opnieuw in gebruik nemen	44
12. Instellingen	44
13. Buitendienststelling	45
14. Storingen verhelpen	45
15. Onderhoud	45
15.1 Veiligheidsklep controleren	45
15.2 Het toestel aftappen	45
15.3 Veiligheidsanode controleren/vervangen	45
15.4 Verwarmingselement ontkalken	45
15.5 Verwarmingselementen vervangen	46
16. Technische gegevens	46
16.1 Afmetingen en aansluitingen	46
16.2 Elektriciteitsschakelschema en aansluitingen	48
16.3 Verwarmingsgrafiek	50
16.4 Storingssituaties	50
16.5 Gegevens over het energieverbruik	50
16.6 Gegevenstabel	51

GARANTIE

MILIEU EN RECYCLING

BIJZONDERE INFO

- Het toestel kan door kinderen vanaf 3 jaar, alsmede door personen met verminderde fysieke, sensorische of geestelijke vermogens of met een gebrek aan ervaring en kennis gebruikt worden, wanneer er toezicht op hen gehouden wordt, of wanneer ze met betrekking tot het veilige gebruik van het toestel geïnstrueerd zijn en de gevaren die daaruit ontstaan, begrepen hebben. Kinderen mogen niet met het toestel spelen. Kinderen mogen zonder toezicht geen reiniging of gebruikersonderhoud uitvoeren.
- De aansluiting op het stroomnet is enkel als vaste aansluiting toegestaan in combinatie met de uitneembare kabeldoorvoer. Het toestel moet op alle polen met een afstand van minstens 3 mm van de aansluiting van het net kunnen worden losgekoppeld.
- Neem de maximaal toegelaten druk in acht (zie hoofdstuk "Installatie/technische gegevens/gegevenstabel").
- Het toestel staat onder druk. Tijdens verwarming druppelt expansiewater uit de veiligheidsklep.
- Stel periodiek de veiligheidsklep in werking, zodat vastzitten, bijv. door kalkafzettingen, voorkomen wordt.
- Tap het toestel af zoals beschreven in het hoofdstuk "Installatie/onderhoud/het toestel aftappen".
- Monteer een type-gekeurd veiligheidsventiel in de koudwateraanvoerleiding. Let erop dat daarvoor, afhankelijk van de statische druk, eventueel ook een reduceerventiel nodig is.
- Dimensioneer de afvoerleiding op een wijze dat het water bij volledig geopende veiligheidsventiel ongehinderd kan worden afgevoerd.
- Monteer de afblaasleiding van de veiligheidsklep met een constante afwaartse helling in een vorstvrije ruimte.
- De afblaasopening van de veiligheidsventiel moet geopend blijven naar de atmosfeer.
- Installeer een reststroom-veiligheidsapparaat (RCD).

BEDIENING

1. Algemene aanwijzingen

Het hoofdstuk "Bediening" is bedoeld voor de gebruiker van het toestel en voor de installateur.

Het hoofdstuk "Installatie" is bestemd voor de installateur.



Info

Lees deze handleiding voor gebruik zorgvuldig door en bewaar deze op een veilige plaats. Overhandig de handleiding in voorkomende gevallen aan een volgende gebruiker.

1.1 Veiligheidsaanwijzingen

1.1.1 Structuur veiligheidsaanwijzingen



TREFWOORD Soort gevaar
Hier staan mogelijke gevolgen, wanneer de veiligheidsaanwijzing wordt genegeerd.
► Hier staan maatregelen om het gevaar af te wenden.

1.1.2 Symbolen, soort gevaar

Symbool	Soort gevaar
	Letsel
	Elektrische schok
	Verbranding (Verbranding, verschroeïing)

1.1.3 Trefwoorden

TREFWOORD	Betekenis
GEVAAR	Aanwijzingen die leiden tot zwaar letsel of overlijden, wanneer deze niet in acht worden genomen.
WAARSCHUWING	Aanwijzingen die kunnen leiden tot zwaar letsel of overlijden, wanneer deze niet in acht worden genomen.
VOORZICHTIG	Aanwijzingen die kunnen leiden tot middelmatig zwaar of licht letsel, wanneer deze niet in acht worden genomen.

1.2 Andere aandachtspunten in deze documentatie



Info

Algemene aanwijzingen worden aangeduid met het symbool dat hiernaast staat.
► Lees de aanwijzingsteksten grondig door.

Symbool	Betekenis
	Materiële schade (toestel-, gevolg-, milieuschade)
	Het toestel afdanken

► Dit symbool geeft aan dat u iets moet doen. De vereiste handelingen worden stapsgewijs beschreven.

1.3 Maateenheden



Info

Tenzij anders wordt vermeld, worden alle maten in millimeter aangegeven.

2. Veiligheid

2.1 Voorgeschreven gebruik

Het toestel is bestemd voor het verwarmen van drinkwater.

Het toestel is bestemd voor gebruik in een huishoudelijke omgeving. Het kan veilig bediend worden door personen die daarover niet geïnstrueerd zijn. Het toestel kan eveneens in een niet huishoudelijke omgeving gebruikt worden, bijv. in het kleinbedrijf, voor zover het op dezelfde wijze wordt gebruikt.

Elk ander gebruik geldt niet als gebruik conform de voorschriften. Bij gebruik conform de voorschriften hoort ook het in acht nemen van deze handleiding evenals de handleidingen voor het gebruikte toebehoren. In geval van wijzigingen of aanpassingen aan het toestel vervalt alle garantie.

2.2 Algemene veiligheidsaanwijzingen



WAARSCHUWING voor verbranding
Bij uitlooptemperaturen van meer dan 43 °C bestaat er gevaar voor brandwonden.



WAARSCHUWING letsel
Het toestel kan door kinderen vanaf 3 jaar, alsmede door personen met verminderde fysieke, sensorische of geestelijke vermogens of met een gebrek aan ervaring en kennis worden gebruikt, wanneer er toezicht op hen gehouden wordt, of wanneer ze met betrekking tot het veilige gebruik van het toestel zijn geïnstrueerd en de gevaren die daaruit ontstaan, hebben begrepen. Kinderen mogen niet met het toestel spelen. Kinderen mogen zonder toezicht geen reiniging of gebruikersonderhoud uitvoeren.



Aanwijzing

Het toestel staat onder druk.
Het expansiewater druppelt uit de veiligheidsklep tijdens het verwarmen. Waarschuw uw vakman, als er na het verwarmen nog water nadruppelt.

2.3 Keurmerk

Zie het typeplaatje op het toestel.

3. Toestelbeschrijving

Het drinkwater wordt met behulp van elektriciteit door het toestel verwarmd. De temperatuur kunt u via de temperatuurinstelknop bepalen. Afhankelijk van de voeding en de werkwijze wordt het verwarmen automatisch uitgevoerd tot aan de gewenste temperatuur. Dit toestel is geschikt voor één of meer tappunten.

Het stalen binnenreservoir is voorzien van speciaal direct email "anticor®" en van een veiligheidsanode. De anode is bestemd voor het beschermen van het binnenreservoir tegen corrosie.

Het toestel is ook bij de temperatuurinstelling "koud" tegen vorst beschermd, op voorwaarde dat de voeding is gewaarborgd. Het toestel wordt op tijd ingeschakeld en het water wordt verwarmd. Het toestel biedt de waterleiding en de veiligheidsgroep echter geen bescherming tegen vorst.

Eenkringwerking

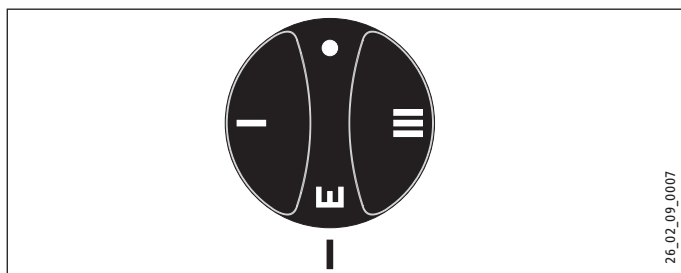
In deze werkwijze verwarmt het toestel bij elke temperatuurinstelling automatisch op afhankelijk van de stroomvoorziening.

Tweekringbedrijf

Het toestel verwarmt bij elke temperatuurinstelling tijdens de nachtstroom (periodes met laagtarief van de energiemeetschappij) de waterinhoud automatisch op met normaal verwarmingsvermogen. Bovendien kunt u de snelopwarming inschakelen tijdens het dagtarief.

4. Instellingen

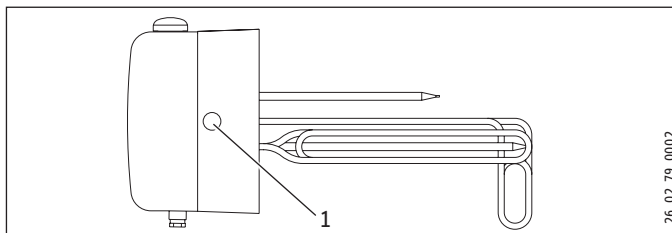
Het is mogelijk de temperatuur traploos in te stellen. De temperaturen kunnen afhankelijk van het systeem van de ingestelde waarde afwijken.



- koud
- I lage temperatuurinstelling, circa 40 °C
- E aanbevolen energiezuinige stand, geringe kalkvorming, circa 60 °C
- III maximale temperatuurinstelling, 82 °C

De temperatuurinstelling is in de leveringstoestand begrensd. De installateur kan de begrenzing terugdraaien (zie hoofdstuk "Ingebruikname/eerste ingebruikname").

Tweekringwerking met snelopwarming



1 Drukknop voor snelopwarming

U kunt de snelopwarming naar wens inschakelen met de drukknop. Als de ingestelde temperatuur bereikt is, schakelt de snelopwarming uit en niet weer aan.

5. Reiniging, verzorging en onderhoud

- ▶ Laat de elektrische veiligheid van het toestel en de werking van de veiligheidsgroep periodiek door een vakman controleren.
- ▶ Laat de veiligheidsanode voor het eerst na twee jaar door een vakman controleren. De vakman beslist vervolgens in welke intervallen een nieuwe controle moet worden uitgevoerd.
- ▶ Gebruik geen schurende reinigingsmiddelen of reinigingsmiddelen met oplosmiddelen. Een vochtige doek volstaat om het toestel te onderhouden en te reinigen.

Verkalking

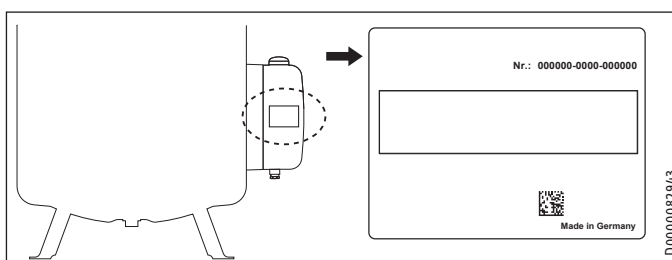
Bijna al het water geeft kalk af bij hoge temperaturen. De kalk slaat neer in het toestel en beïnvloedt de werking en de levensduur van het toestel. De verwarmingselementen moeten daarom van tijd tot tijd worden ontkalkt. De vakman die op de hoogte is van de plaatselijke waterkwaliteit, zal u meedelen wanneer het volgende onderhoud moet worden uitgevoerd.

- ▶ Controleer periodiek de kranen. Verwijder kalk op de kraanuitlopen met in de handel verkrijgbare ontkalkingsmiddelen.
- ▶ Stel periodiek de veiligheidsklep in werking, zodat vastzitten, bijv. door kalkafzettingen, voorkomen wordt.

6. Probleemoplossing

Probleem	Oorzaak	Oplossing
Het water wordt niet warm.	Er is geen spanning.	Controleer de zekeringen van de huisinstallatie.
De uitstroomhoeveelheid is laag.	De straalregelaar in de kraan of de douchekop is verkalkt of vuil.	Reinig en/of ontkalk de straalregelaar of de douchekop.

Als u de oorzaak zelf niet kunt verhelpen, waarschuwt u de vakman. Om u nog sneller en beter te kunnen helpen, deelt u hem het nummer op het typeplaatje mee (000000-0000-000000).



INSTALLATIE

7. Veiligheid

Installatie, ingebruikneming, evenals onderhoud en reparatie van het toestel mogen alleen door een gekwalificeerde vakman worden uitgevoerd.

7.1 Algemene veiligheidsaanwijzingen

Wij waarborgen de goede werking en de bedrijfsveiligheid uitsluitend bij gebruik van originele accessoires en vervangingsonderdelen voor het toestel.

7.2 Voorschriften, normen en bepalingen



Aanwijzing

Neem alle nationale en regionale voorschriften en bepalingen in acht.

8. Toestelbeschrijving

8.1 Leveringstoebehoren

Bij het toestel wordt het volgende geleverd:

- Kunststofsluitdop
- Boilerommanteling (is bij levering op de bouwtype bevestigd)

8.2 Toebehoren

8.2.1 Noodzakelijk toebehoren

Afhankelijk van de statische druk zijn veiligheidsgroepen en reducerafsluiters verkrijgbaar. Deze typegekeurde veiligheidsgroepen beschermen het toestel tegen een verboden drukoverschrijding.

8.2.2 Overig toebehoren

- Elementanode

9. Voorbereidingen

9.1 Montageplaats

Monteer het toestel altijd in een vorstvrije ruimte in de buurt van het tappunt en bevestig het toestel op de vloer.

9.2 Transport



Materiële schade

Voor het transport is het aan te bevelen de boilerommanteling te demonteren, zodat deze niet vuil wordt of beschadigd raakt (zie hoofdstuk "Montage/Boilerommanteling en eventueel circulatieleiding monteren").

10. Montage

10.1 Boilerommanteling en eventueel circulatieleiding monteren



Aanwijzing

Monteer de boilerommanteling voor de wateraansluiting en eventueel voor de circulatieleiding.

Monteer een circulatieleiding op de aansluiting "circulatie" (zie "Technische gegevens/afmetingen en aansluitingen"). Als alternatief kunt u de aansluiting "circulatie" gebruiken om een thermometer aan te sluiten.

- ▶ Trek de temperatuurinstelknop eraf.
- ▶ Draai de schroeven onderaan op het afsluitdeksel eruit.
- ▶ Verwijder het afsluitdeksel en de kabeldoorvoer.
- ▶ Trek de boilerommanteling over het toestel en sluit de rits vooraan.
- ▶ Monteer de kabeldoorvoer en het afsluitdeksel.
- ▶ Steek de temperatuurinstelknop erop.
- ▶ Als u een circulatieleiding aansluit, dient u ter hoogte van de aansluiting (holte in het schuim) een opening voor de circulatieleiding in de boilerommanteling te snijden.
- ▶ Verwijder de isolatie ter hoogte van de aansluiting "circulatie".
- ▶ Steek de circulatieleiding door de opening in de boilerommanteling en monteer de circulatieleiding.
- ▶ Isoleer de aansluiting "circulatie".

10.2 Wateraansluiting en veiligheidsgroep

10.2.1 Veiligheidsaanwijzingen



Aanwijzing

Voer alle werkzaamheden voor wateraansluiting en installatie uit conform de voorschriften.



Materiële schade

Neem het hoofdstuk "Technische gegevens/storings situaties" in acht bij het gelijktijdig gebruik van kunststofbuizen en de inbouw van een elektrische verwarmingsflens.



Materiële schade

Het toestel moet met drukkransen worden gebruikt.

Koudwaterleiding

Als materialen zijn stalen, koperen of kunststof buizen toegestaan.



Materiële schade

Een veiligheidsklep is verplicht.

Warmwaterleiding

Als materiaal zijn koperen of kunststof buizen toegestaan.

Installatie

Ingebruikname

10.2.2 Aansluiting

- ▶ Spoel de leiding grondig door.

De max. toegelaten druk mag niet worden overschreden (zie hoofdstuk "Technische gegevens/gegevenstabel").

- ▶ Installeer een veiligheidsgroep. Let er dan op dat daarvoor, afhankelijk van de statische druk, eventueel ook een reduceerafsluiter nodig is.
- ▶ Monteer de warmwater-uitloopleiding en de koudwater-toevoerleiding. Sluit de hydraulische aansluitingen met een vlakke afdichting aan.
- ▶ Dimensioneer de afvoerleiding op een wijze dat het water bij volledig geopende veiligheidsklep ongehinderd kan worden afgevoerd. De afblaasopening van de veiligheidsklep moet geopend blijven in de richting van de atmosfeer.
- ▶ Monteer de afblaasleiding van de veiligheidsgroep met een constante afwaartse helling.
- ▶ Houd rekening met de instructies in de installatiehandleiding van de veiligheidsgroep.

10.3 Elektro-aansluiting



WAARSCHUWING voor elektrische schok
Scheid alle polen van het toestel van het elektriciteitsnet voor aanvang van alle werkzaamheden!



WAARSCHUWING voor elektrische schok
De aansluiting op het stroomnet is alleen op vast geplaatste kabels toegestaan in combinatie met de uitneembare kabeldoorvoer. Het toestel moet op alle polen met een afstand van minstens 3 mm van het stroomnetwerk kunnen worden losgekoppeld.



WAARSCHUWING voor elektrische schok
Zorg ervoor dat het toestel is aangesloten op de aardleiding.



WAARSCHUWING elektrische schok
Installeer een reststroom-veiligheidsapparaat (RCD).



Materiële schade
Neem de gegevens op het typeplaatje in acht. De aangegeven spanning moet overeenkomen met de netspanning.

- ▶ Trek de temperatuurinstelknop eraf.
- ▶ Draai de schroeven onderaan het afsluitdeksel eruit en verwijder het afsluitdeksel.
- ▶ Prepareer de aansluitkabel en steek deze door de kabeldoorvoer in de schakelruimte. Selecteer een kabeldiameter die voldoet aan het vermogen van het toestel.

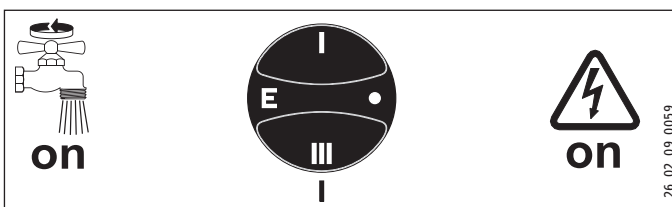


Info
Wanneer u het toestel met een vermogen van 3 kW aansluit, worden twee verwarmingselementen in serie geschakeld en wordt de oppervlakbelasting verminderd. Daardoor kan met name bij een waterhardheidsbereik vanaf 14 dH de levensduur van het elektrische verwarmingselement aanzienlijk verlengd worden.

- ▶ Sluit het gewenste vermogen aan in overeenstemming met de aansluitvoorbeelden (zie hoofdstuk "Technische gegevens/elektriciteitsschakelschema en aansluitingen").
- ▶ Monteer het afsluitdeksel.
- ▶ Steek de temperatuurinstelknop erop.
- ▶ Indien de energiemaatschappij een snelopwarming niet toestaat, moet de drukknop met de bijgevoegde kunststofsluitdop worden afgedekt.
- ▶ Markeer met een pen het geselecteerde aansluitvermogen en de -spanning op het typeplaatje.

11. Ingebruikname

11.1 Eerste ingebruikneming



- ▶ Open een tappunt tot het toestel is gevuld en het leidingnet lucht vrij is.
- ▶ Stel de doorstroomcapaciteit in. Let daarbij op het maximaal toegelaten doorstroomvolume bij een volledig geopende kraan (zie hoofdstuk "Technische gegevens/Gegevenstabel"). Reduceer, indien gewenst, het doorstroomvolume op de smoring van de veiligheidsgroep.
- ▶ Voer een dichtheidscontrole uit.
- ▶ Draai de temperatuurinstelknop naar de maximale temperatuur.
- ▶ Schakel de netspanning in.
- ▶ Controleer de werkmodus van het toestel.
- ▶ Controleer de goede werking van de veiligheidsgroep.

11.1.1 Overdracht van het toestel

- ▶ Leg aan de gebruiker de werking van het toestel uit en maak hem vertrouwd met het gebruik ervan.
- ▶ Wijs de gebruiker op mogelijk gevaar, met name verbrandingsgevaar.
- ▶ Overhandig deze handleiding.

11.2 Opnieuw in gebruik nemen

Zie hoofdstuk "Eerste ingebruikname".

12. Instellingen

Temperatuurkeuzebegrenzing

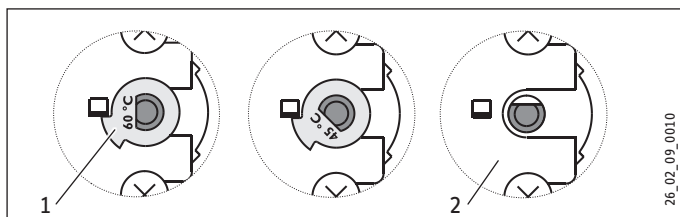
U kunt de temperatuurkeuzebegrenzing via de temperatuurinstelknop instellen.

Fabrieksinstelling: begrenzing tot 60 °C

- ▶ Zet de temperatuurinstelknop op "koud" en ontkoppel het toestel van de netspanning.
- ▶ Verwijder de temperatuurinstelknop en het afsluitdeksel.

Installatie

Buitendienststelling



- 1 Begrenzingsschijf
2 zonder begrenzingsschijf, maximaal 82 °C

- ▶ U kunt de begrenzing instellen op 45 °C/60 °C door Begrenzingsschijf draaien te selecteren. Als u de begrenzingsschijf hebt verwijderd, kan de maximale temperatuur worden ingesteld.
- ▶ Steek het afsluitdeksel en de temperatuurinstelknop weer erop.

13. Buitendienststelling

- ▶ Verbreek de verbinding tussen het toestel met de zekering in de huisinstallatie en de netspanning.
- ▶ Tap het toestel af. Zie hoofdstuk "Onderhoud/toestel aftappen".

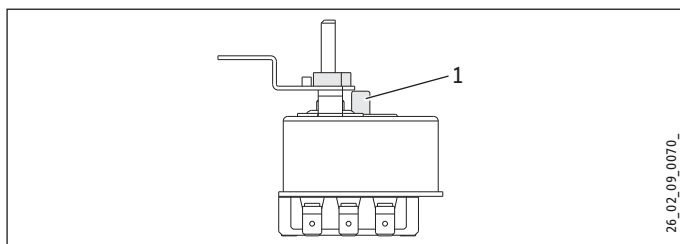
14. Storingen verhelpen



Aanwijzing

Bij temperaturen lager dan -15 °C kan de veiligheids-temperatuurbegrenzer activeren. Het toestel kan al bij opslag of bij het transport aan deze temperaturen zijn blootgesteld.

Storing	Oorzaak	Oplossing
Het water wordt niet warm.	De veiligheidstemperatuurbegrenzer is geactiveerd, omdat de regelaar defect is.	Vernieuw de thermostaat en druk op de resettoets van de veiligheidstemperatuurbegrenzer.
	De veiligheidstemperatuurbegrenzer is geactiveerd, omdat de temperatuur lager is dan -15 °C.	Druk op de resettoets.
	De snelopwarming schakelt niet in.	Controleer het relais en vervang het eventueel.
	Een verwarmingselement is defect.	Vervang het verwarmingselement.
De veiligheidsklep druppelt na, wanneer de verwarming is uitgeschakeld.	De klepzitting is vuil.	Reinig de klepzitting.



- 1 Resettoets van de veiligheidstemperatuurbegrenzer

15. Onderhoud



WAARSCHUWING voor elektrische schok
Voer alle werkzaamheden voor elektriciteitsaansluitingen en montage uit conform de voorschriften.



WAARSCHUWING elektrische schok
Scheid alle polen van het toestel van de netspanning voor aanvang van alle werkzaamheden.

Wanneer het toestel moet worden afgetapt, raadpleeg dan het hoofdstuk "Toestel aftappen".

15.1 Veiligheidsklep controleren

- ▶ Zet de veiligheidsklep op de veiligheidsgroep regelmatig open tot de volle waterstraal eruit loopt.

15.2 Het toestel aftappen



WAARSCHUWING voor verbranding
Tijdens het leegmaken kan er heet water uitlopen.

Indien het toestel voor onderhoudswerkzaamheden of bij vorstgevaar moet worden afgetapt voor de bescherming van de volledige installatie, moet u als volgt te werk gaan:

- ▶ sluit de afsluitklep in de koudwateraanvoerleiding;
- ▶ open de warmwaterklep van alle aftappunten;
- ▶ tap het toestel af met de aftapkraan.

15.3 Veiligheidsanode controleren/vervangen

- ▶ Controleer de veiligheidsanode voor het eerst na twee jaar en vervang deze, indien nodig. Houd daarbij rekening met de maximale overgangsweerstand tussen veiligheidsanode en tank van 0,3 Ω. Als een staafanode niet bovenlangs kan worden gemonteerd, installeert u een elementanode.
- ▶ Neem de beslissing in welke tijdsintervallen de verdere controles moeten worden uitgevoerd.

Veiligheidsanode demonteren

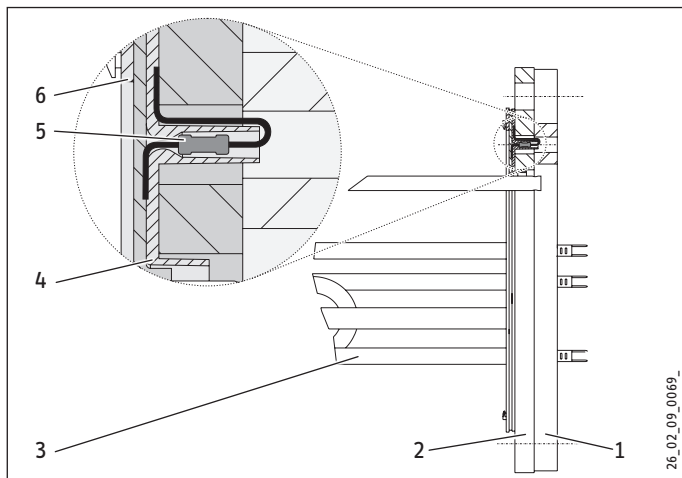
- ▶ Open de rits van de boilerommanteling.
- ▶ Snijd de isolatie aan de voelbare welving uit (kleurmarkering).

15.4 Verwarmingselement ontkalken

- ▶ Gebruik geen ontkalkingspomp.
- ▶ Ontkalk de elektrische verwarmingsflens pas wanneer deze is gedemonteerd en behandel het oppervlak van de boiler en de veiligheidsanode niet met ontkalkingsmiddelen.

Aanzetkoppel van de flensschroeven: zie hoofdstuk "Technische gegevens/afmetingen en aansluitingen".

15.5 Verwarmingselementen vervangen



- 1 Isolatieplaat
- 2 Drukplaat
- 3 Soldeerflens
- 4 Isolatieplaat
- 5 Corrosiebeschermende weerstand 390 Ω
- 6 Dichting

► Monteer de verwarmingselementen elektrisch geïsoleerd in de flensplaat.

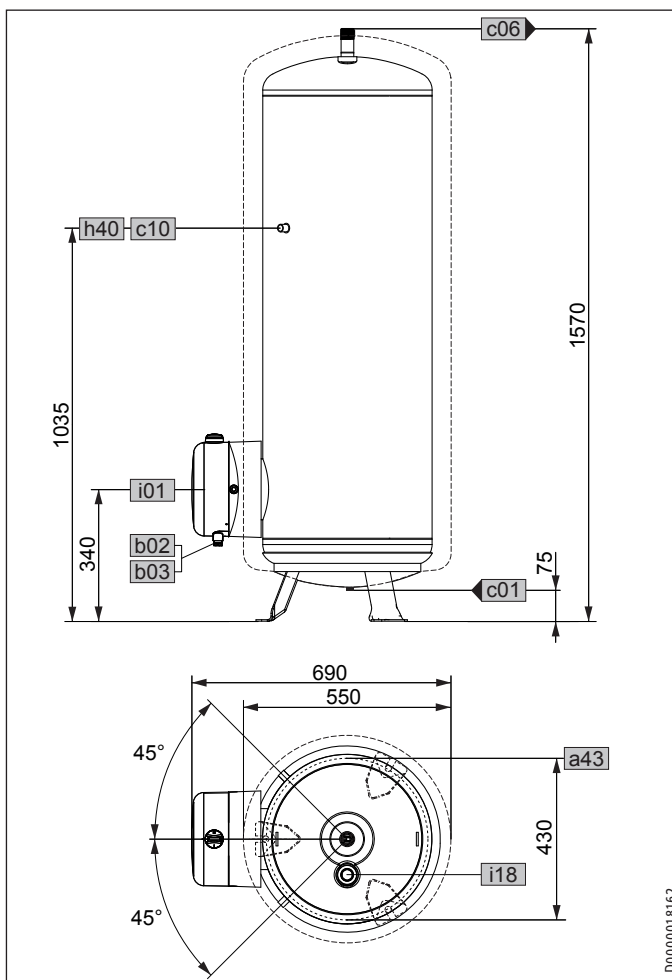
De corrosiebeschermende weerstand dient als potentialcompensatie en voorkomt stroomuitgangscorrosie op de verwarmingselementen.

- De corrosiebeschermende weerstand mag bij onderhoudswerkzaamheden niet worden beschadigd of worden verwijderd.
- Zet, na vervanging van de corrosiebeschermende weerstand, de verwarmingsflens weer op de juiste wijze in elkaar.

16. Technische gegevens

16.1 Afmetingen en aansluitingen

HSTP 200

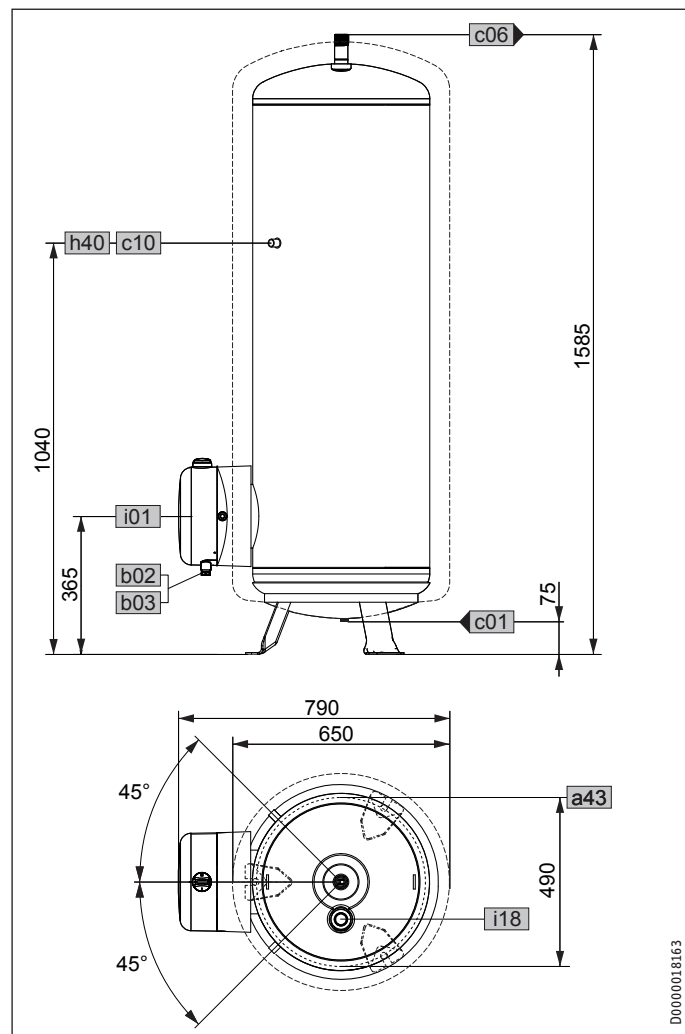


		HSTP 200	
a43	Toestel	Hartcirkeldiameter voeten	mm 430
a45	Bevestigingsgat stelpoten	Diameter	mm 19
b02	Doorvoer elektr.kabels I	Schroefkoppeling	PG 16
b03	Doorvoer elektr.kabels II	Schroefkoppeling	PG 13,5
c01	Koudwatertoevoer	Buitendraad	G 1 A
c06	Warmwateruitloop	Buitendraad	G 1 A
c10	Circulatie	Buitendraad	G 1/2 A
h40	Thermometer warm water	Buitendraad	G 1/2 A
i01	Flens	Diameter	mm 210
		Hartcirkeldiameter	mm 180
		Dompeldiepte	mm 400
		Bouten	M 12
		Aanzetkoppel	Nm 55
i18	Veiligheidsanode		

Installatie

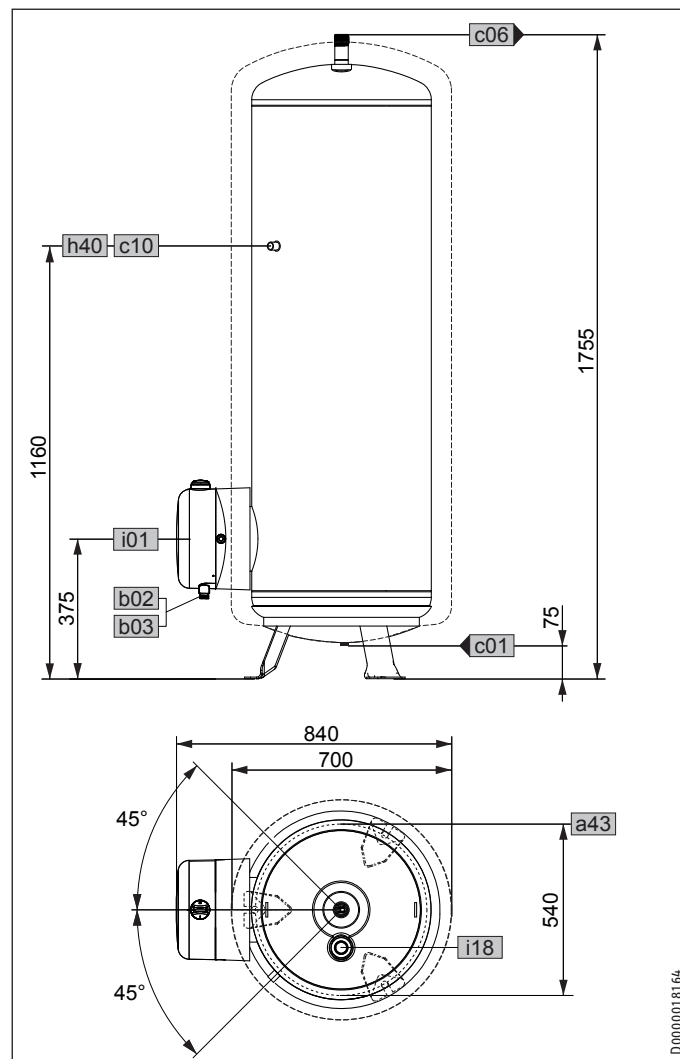
Technische gegevens

HSTP 300



		HSTP 300	
a43	Toestel	Hartcirkeldiameter voeten	mm 490
a45	Bevestigingsgat stelpoten	Diameter	mm 19
b02	Doorvoer elektr.kabels I	Schroefkoppeling	PG 16
b03	Doorvoer elektr.kabels II	Schroefkoppeling	PG 13,5
c01	Koudwatertoevoer	Buitendraad	G 1 A
c06	Warmwateruitloop	Buitendraad	G 1 A
c10	Circulatie	Buitendraad	G 1/2 A
h40	Thermometer warm water	Buitendraad	G 1/2 A
i01	Flens	Diameter	mm 210
		Hartcirkeldiameter	mm 180
		Dompeldiepte	mm 400
		Bouten	M 12
		Aanzetkoppel	Nm 55
i18	Veiligheidsanode		

HSTP 400

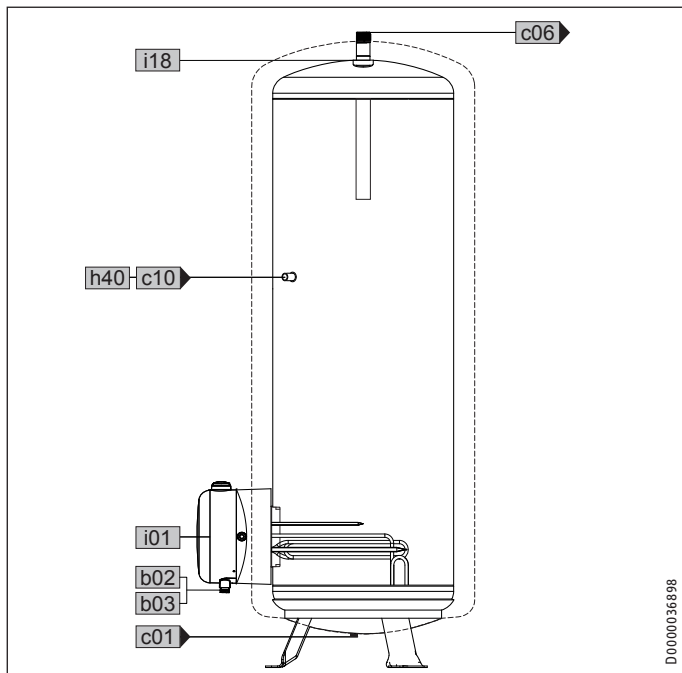


		HSTP 400	
a43	Toestel	Hartcirkeldiameter voeten	mm 540
a45	Bevestigingsgat stelpoten	Diameter	mm 19
b02	Doorvoer elektr.kabels I	Schroefkoppeling	PG 16
b03	Doorvoer elektr.kabels II	Schroefkoppeling	PG 13,5
c01	Koudwatertoevoer	Buitendraad	G 1 A
c06	Warmwateruitloop	Buitendraad	G 1 A
c10	Circulatie	Buitendraad	G 1/2 A
h40	Thermometer warm water	Buitendraad	G 1/2 A
i01	Flens	Diameter	mm 210
		Hartcirkeldiameter	mm 180
		Dompeldiepte	mm 400
		Bouten	M 12
		Aanzetkoppel	Nm 55
i18	Veiligheidsanode		

Installatie

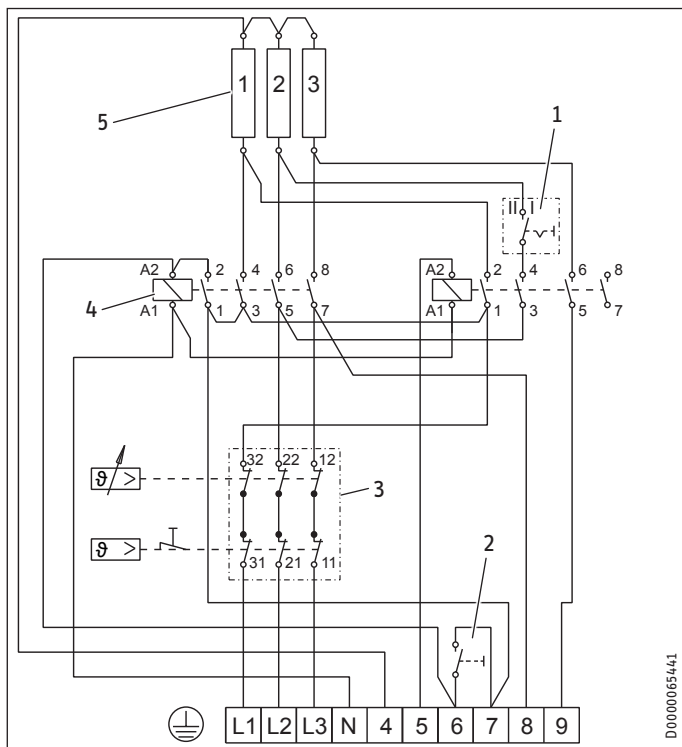
Technische gegevens

Toesteldoorsnede



16.2 Elektriciteitschakelschema en aansluitingen

16.2.1 Werking met elektrische verwarmingsflens



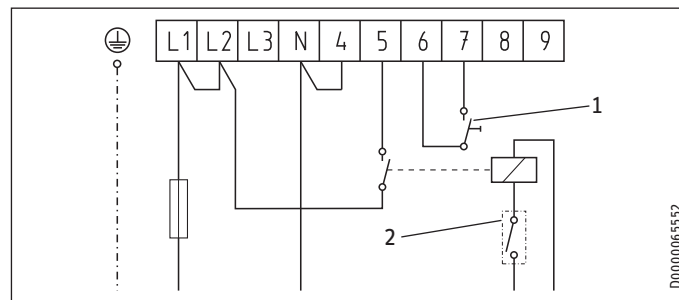
- 1 Krachtschakelaar in de schakelruimte
- 2 Drukknop voor snelopwarming
- 3 Combinatie regelaar-begrenzer
- 4 Schakelcontactgever
- 5 Verwarmingselementen (telkens 2 kW vermogen)

Aansluitvoorbeelden tweekringwerking, meting met één meter:

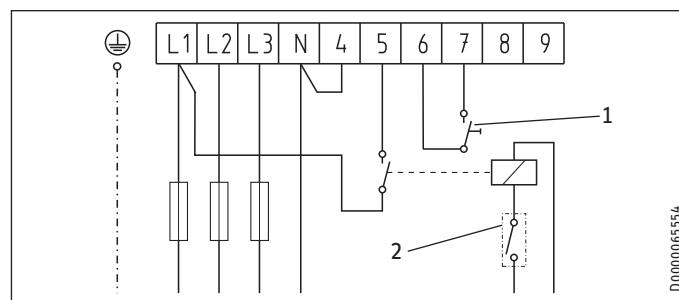
Bij de volgende aansluitvoorbeelden is het vermogen van de snelopwarming gedurende de tijd van het dagtarief met de schuine streep aangeduid.

Let op de instelling van de krachtschakelaar in de schakelruimte.

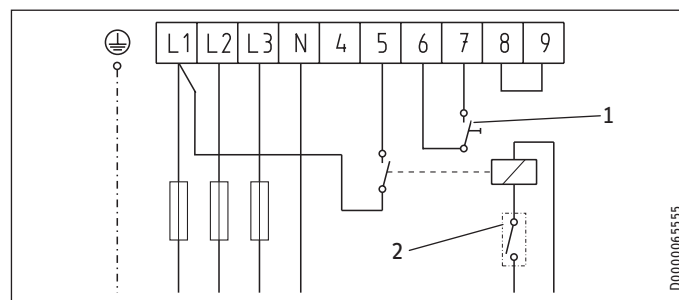
- Schakelstand I: 2/4 kW, 1/N/PE ~ 230 V
- Schakelaarstand II: 4/4 kW, 1/N/PE ~ 230 V



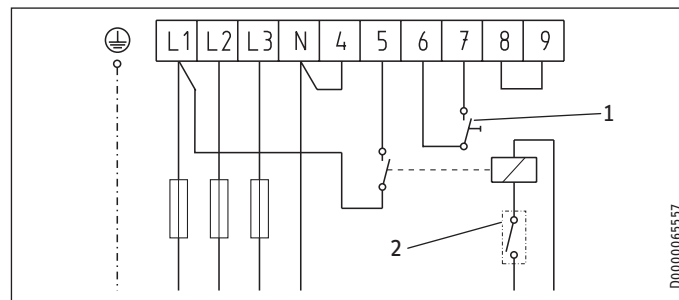
- Schakelstand I: 2/6 kW, 3/N/PE ~ 400 V



- Schakelstand I: 3/6 kW, 3/N/PE ~ 400 V



- Schakelstand I: 4/6 kW, 3/N/PE ~ 400 V
- Schakelaarstand II: 6/6 kW, 3/N/PE ~ 400 V

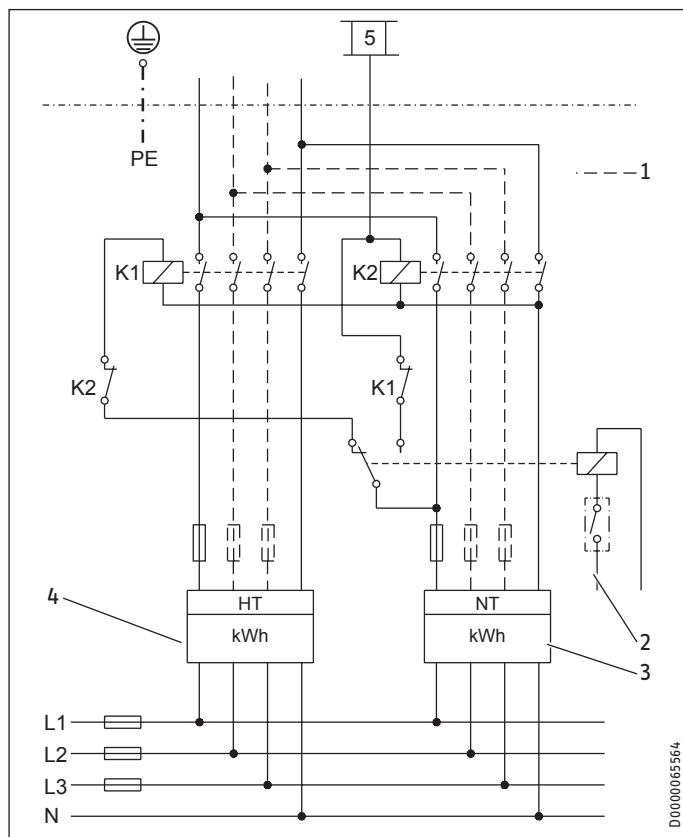


- 1 Drukknop voor snelopwarming
- 2 Contact van de stroomregeling

Installatie

Technische gegevens

Aansluitvoorbeeld tweekringwerking met twee meters 1/N/PE ~ 230 V of 3/N/PE ~ 400 V



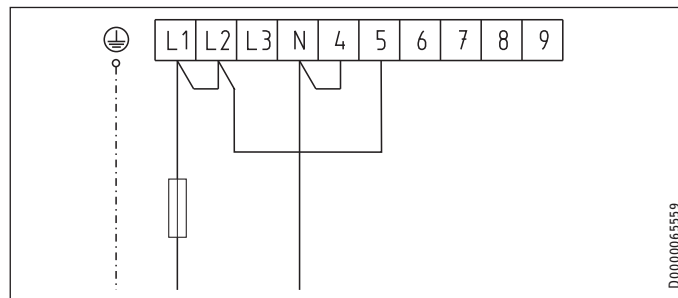
- K1 Relais 1
 - K2 Relais 2
 - 1 Bijkomend noodzakelijke aansluitingen voor 3/N/PE ~ 400 V
 - 2 Contact van de stroomregeling
 - 3 Meter nachtstroom
 - 4 Meter dagstroom
- Let op de overeenstemming van de fasen.

Aansluitvoorbeelden éénkring:

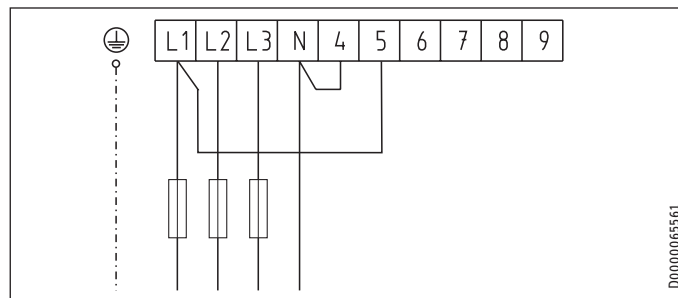
bij de volgende aansluitvoorbeelden is het vermogen van de snepluwpomp tussen haakjes aangeduid.

Let op de instelling van de krachtschakelaar in de schakelruimte.

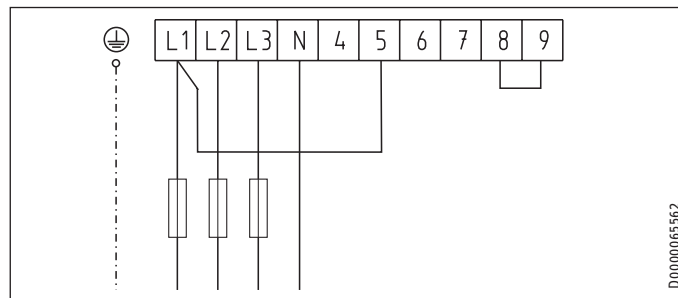
Schakelstand I: 2 (4) kW, 1/N/PE ~ 230 V Schakelaarstand II: 4 (4) kW, 1/N/PE ~ 230 V



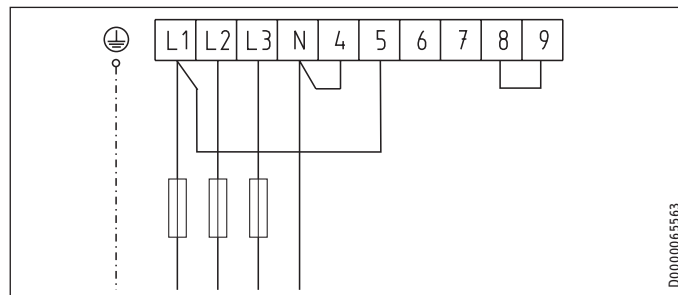
Schakelstand I: 2 (6) kW, 3/N/PE ~ 400 V



Schakelstand I: 3 (6) kW, 3/N/PE ~ 400 V



Schakelstand I: 4 (6) kW, 3/N/PE ~ 400 V Schakelaarstand II: 6 (6) kW, 3/N/PE ~ 400 V



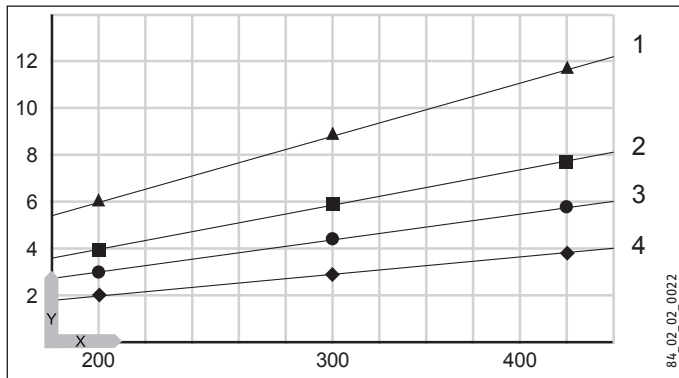
Installatie

Technische gegevens

16.3 Verwarmingsgrafiek

De opwarmtijd is afhankelijk van de boilerinhoud, van de koudwatertemperatuur en van het verwarmingsvermogen.

Grafiek met 10 °C koudwatertemperatuur en temperatuurinstelling "e":



- X Nominale inhoud in l
 Y Opwarmduur in uur
 1 2 kW
 2 3 kW
 3 4 kW
 4 6 kW

16.4 Storingssituaties

In geval van een storing kunnen er temperaturen tot 95 °C bij 0,6 MPa voorkomen.

16.5 Gegevens over het energieverbruik

De productgegevens voldoen aan de EU-verordeningen betreffende de richtlijn voor milieuvriendelijke vormgeving van energiereleerde producten (ErP).

Productgegevensblad: Conventionele warmwaterbereider volgens verordening (EU) nr. 812/2013 | 814/2013

		HSTP 200	HSTP 300	HSTP 400
		071264	071267	071270
Uitvoeringen				
Fabrikant		STIEBEL ELTRON	STIEBEL ELTRON	STIEBEL ELTRON
Temperatuurinstelling af fabriek	°C	60	60	60
Mogelijkheid voor exclusieve werking tijdens daluren		-	-	-
Bijzondere aanwijzingen voor efficiëntiemeting				
Smart-functie		-	-	-
Energiegegevens				
Taprofiel		XL	XL	XL
Energieklasse		C	C	C
Energetisch rendement	%	39	39	38
Jaarlijks stroomverbruik	kWh	4332	4333	4357
Dagelijks stroomverbruik	kWh	19,92	19,828	20,07
geluidsgegevens				
Geluidsniveau	dB(A)	15	15	15
Hydraulische gegevens				
Opslagvolume V	l	200	300	400
Mengwatervolume 40 °C	l	317	490	618

Installatie

Technische gegevens

16.6 Gegevenstabel

		HSTP 200	HSTP 300	HSTP 400
		071264	071267	071270
Hydraulische gegevens				
Nominale inhoud	l	200	300	400
Mengwaterhoeveelheid 40 °C (15 °C/65 °C)	l	392,4	581,6	767,7
Elektrische gegevens				
Aansluitvermogen ~ 230 V	kW	2-4	2-4	2-4
Aansluitvermogen ~ 400 V	kW	2-6	2-6	2-6
Nominale spanning	V	230/400	230/400	230/400
Fasen		1/N/PE, 3/N/PE	1/N/PE, 3/N/PE	1/N/PE, 3/N/PE
Frequentie	Hz	50-60	50-60	50-60
Werkwijze éénkring		X	X	X
Werkwijze tweekring		X	X	X
Werkingsgebied				
Temperatuurstelbereik	°C	35-82	35-82	35-82
Max. toegelaten druk	MPa	0,6	0,6	0,6
Testdruk	MPa	0,78	0,78	0,78
Max. toegelaten temperatuur	°C	95	95	95
Max. doorstroomvolume	l/min	30	38	45
Geleidbaarheid drinkwater min./max.	µS/cm	100-1500	100-1500	100-1500
Energiegegevens				
Energieverbruik in stand-by/24 uur bij 65 °C	kWh	1,9	2,3	2,6
Energieklasse		C	C	C
Uitvoeringen				
Beschermingsgraad (IP)		IP24	IP24	IP24
Uitvoering gesloten		X	X	X
Kleur		wit	wit	wit
Afmetingen				
Hoogte	mm	1570	1585	1755
Breedte	mm	550	650	700
Diepte	mm	690	790	840
Gewichten				
Gevuld gewicht	kg	255	368	485
Leeg gewicht	kg	55	68	85

NEDERLANDS



Aanwijzing

Het toestel voldoet aan IEC 61000-3-12.

Garantie

Voor toestellen die buiten Duitsland zijn gekocht, gelden de garantievoorzaken van onze Duitse ondernemingen niet. Bovendien kan in landen waar één van onze dochtermaatschappijen verantwoordelijk is voor de verkoop van onze producten, alleen garantie worden verleend door deze dochtermaatschappij. Een dergelijk garantie wordt alleen verstrekt, wanneer de dochtermaatschappij eigen garantievoorzaken heeft gepubliceerd. In andere situaties wordt er geen garantie verleend.

Voor toestellen die in landen worden gekocht waar wij geen dochtermaatschappijen hebben die onze producten verkopen, verlenen wij geen garantie. Een eventueel door de importeur verzekerde garantie blijft onverminderd van kracht.

Milieu en recycling

Wij verzoeken u ons te helpen ons milieu te beschermen. Doe de materialen na het gebruik weg overeenkomstig de nationale voorschriften.

ZVLÁŠTNÍ POKYNY**OBSLUHA**

1. Obecné pokyny	53
1.1 Bezpečnostní pokyny	53
1.2 Jiné symboly použité v této dokumentaci	53
1.3 Měrné jednotky	53
2. Zabezpečení	53
2.1 Správné používání	53
2.2 Všeobecné bezpečnostní pokyny	53
2.3 Kontrolní symbol	53
3. Popis přístroje	54
4. Nastavení	54
5. Čištění, péče a údržba	54
6. Odstranění problémů	54

INSTALACE

7. Zabezpečení	55
7.1 Všeobecné bezpečnostní pokyny	55
7.2 Předpisy, normy a ustanovení	55
8. Popis přístroje	55
8.1 Rozsah dodávky	55
8.2 Příslušenství	55
9. Příprava	55
9.1 Místo montáže	55
9.2 Přeprava	55
10. Montáž	55
10.1 Montáž ochranného pláště a příp. cirkulačního potrubí	55
10.2 Vodovodní přípojka a bezpečnostní skupina	55
10.3 Elektrické připojení	56
11. Uvedení do provozu	56
11.1 První uvedení do provozu	56
11.2 Opětovné uvedení do provozu	56
12. Nastavení	56
13. Uvedení mimo provoz	57
14. Odstraňování poruch a závad	57
15. Údržba	57
15.1 Kontrola pojistného ventilu	57
15.2 Vypuštění přístroje	57
15.3 Kontrola a výměna ochranné anody	57
15.4 Odvápnění topného tělesa	57
15.5 Výměna topných těles	58
16. Technické údaje	58
16.1 Rozměry a přípojky	58
16.2 Schémata elektrického zapojení a přípojky	60
16.3 Diagram ohřevu	62
16.4 Podmínky v případě poruchy	62
16.5 Údaje ke spotřebě energie	62
16.6 Tabulka údajů	63

ZÁRUKA**ŽIVOTNÍ PROSTŘEDÍ A RECYKLACE****ZVLÁŠTNÍ POKYNY**

- Přístroj smí používat děti od 3 let a osoby se sníženými fyzickými, sensorickými nebo mentálními schopnostmi nebo s nedostatkem zkušeností a znalostí pouze pod dozorem nebo po poučení o bezpečném používání přístroje, a poté, co porozuměly nebezpečí, které z jeho používání plyne. Nenechávejte děti, aby si s přístrojem hrály. Čištění a údržbu, kterou má provádět uživatel, nesmí provádět samotné děti bez dozoru.
- Přípojka k elektrické síti smí být provedena pouze jako pevná přípojka v kombinaci se snímatelnou kabelovou průchodkou. Přístroj musí být možné odpojit od síťové přípojky na všech pólech na vzdálenost nejméně 3 mm.
- Dodržujte maximální dovolený tlak (viz kapitola „Instalace / Technické údaje / Tabulka s technickými údaji“).
- Přístroj je pod tlakem. Během ohřevu z pojistného ventilu odkapává přebytečná voda.
- Pravidelně otáčejte hlavičkou pojistného ventilu, abyste zabránili jeho zablokování usazeninami vodního kamene.
- Vypusťte přístroj způsobem podle popisu v kapitole „Instalace / Údržba / Vypuštění přístroje“.
- Nainstalujte pojistný ventil schváleného konstrukčního vzoru na přívodní potrubí studené vody. Nezapomeňte, že v závislosti na napájecím tlaku budete případně navíc potřebovat také tlakový redukční ventil.
- Odtok dimenzujte tak, aby v případě zcela otevřeného pojistného ventilu mohla voda plynule odtékat.
- Namontujte odtok pojistného ventilu s plynulým sklonem v nezamrzající místnosti.
- Vypouštěcí otvor pojistného ventilu musí zůstat směrem do atmosféry otevřený.
- Instalujte proudový chránič (RCD).

OBSLUHA

1. Obecné pokyny

Kapitola „Obsluha“ je určena uživatelům přístroje a instalačním technikům.

Kapitola „Instalace“ je určena instalačním technikům.



Upozornění

Dříve, než zahájíte provoz, si pozorně přečtěte tento návod a pečlivě jej uschovejte. Případně předejte návod dalšímu uživateli.

1.1 Bezpečnostní pokyny

1.1.1 Struktura bezpečnostních pokynů



UVOZUJÍCÍ SLOVO - Druh nebezpečí

Zde jsou uvedeny možné následky nedodržení bezpečnostních pokynů.

► Zde jsou uvedena opatření k odvrácení nebezpečí.

1.1.2 Symboly, druh nebezpečí

Symbol	Druh nebezpečí
	Úraz
	Úraz elektrickým proudem
	Popálení (popálení, opaření)

1.1.3 Uvozující slova

UVOZUJÍCÍ SLOVO	Význam
NEBEZPEČÍ	Pokyny, jejichž nedodržení má za následek vážné nebo smrtelné úrazy.
VÝSTRAHA	Pokyny, jejichž nedodržení může mít za následek vážné nebo smrtelné úrazy.
POZOR	Pokyny, jejichž nedodržení může mít za následek středně vážné nebo lehké úrazy.

1.2 Jiné symboly použité v této dokumentaci



Upozornění

Obecné pokyny jsou označeny symbolem zobrazeným vedle.

► Texty upozornění čtěte pečlivě.

Symbol	Význam
	Věcné škody (poškození přístroje, následné škody, poškození životního prostředí)
	Likvidace přístroje

► Tento symbol vás vyzývá k určitému jednání. Potřebné úkony jsou popsány po jednotlivých krocích.

1.3 Měrné jednotky



Upozornění

Pokud není uvedeno jinak, jsou všechny rozměry uvedeny v milimetrech.

2. Zabezpečení

2.1 Správné používání

Jednotka je určena k ohřevu pitné vody.

Přístroj je určen k použití v domácnostech. Mohou jej tedy bezpečně obsluhovat neškolené osoby. Lze jej používat i mimo domácnosti, např. v drobném průmyslu, pokud je provozován stejným způsobem jako v domácnostech.

Jiné použití nebo použití nad rámec daného rozsahu je považováno za použití v rozporu s určením. K použití v souladu s určením patří také dodržování tohoto návodu a návodů k používanému příslušenství. V případě provedení změn nebo přestaveb přístroje zaniká jakákoliv záruka.

2.2 Všeobecné bezpečnostní pokyny



VÝSTRAHA popálení

Pokud je výstupní teplota vyšší než 43 °C, hrozí nebezpečí opaření.



VÝSTRAHA úraz

Přístroj smí používat děti od 3 let a osoby se sníženými fyzickými, senzorickými nebo mentálními schopnostmi nebo s nedostatečnými zkušenostmi a znalostmi pouze pod dozorem, nebo poté, co byly poučeny o bezpečném používání přístroje a jsou si vědomy nebezpečí, která z jeho používání plynou. Nenechávejte děti, aby si s přístrojem hrály. Čištění a údržbu, kterou má provádět uživatel, nesmí provádět samotné děti bez dozoru.



Upozornění

Přístroj je pod tlakem.

Během ohřevu odkapává z pojistného ventilu přebytečná voda. Pokud voda kape po ukončení ohřevu, informujte instalačního technika.

2.3 Kontrolní symbol

Viz typový štítek na přístroji.

3. Popis přístroje

Přístroj elektricky ohřívá pitnou vodu, jejíž teplotu lze nastavit knoflíkem regulátoru teploty. V závislosti na napájení a na provozním režimu proběhne automatický ohřev na požadovanou teplotu. Přístrojem lze napájet jedno nebo více odběrných míst.

Ocelová vnitřní nádoba je opatřena speciálním přímým emailem „anticor®“ a je vybavena ochrannou anodou. Anoda zajišťuje ochranu vnitřku zásobníku proti korozi.

Přístroj je chráněn před zamrznutím i při nastavení teploty na „studený“ stupeň, pokud je zajištěno napájení. Přístroj se včas zapne a ohřívá vodu. Přístroj nechrání před zamrznutím vodovodní potrubí a bezpečnostní skupinu.

Jednookruhový provoz

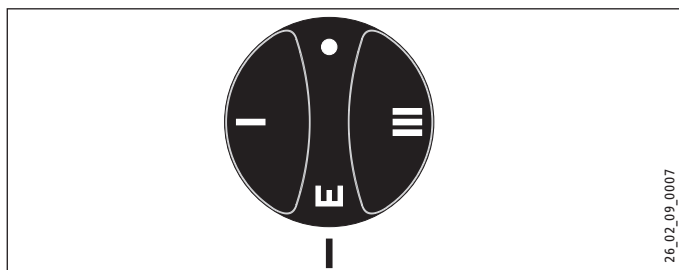
Přístroj automaticky ohřívá při každém poklesu pod nastavenou teplotu v závislosti na napájení.

Dvouokruhový provoz

Přístroj ohřívá objem vody automaticky při každém poklesu pod nastavenou teplotu během doby s nízkou sazbou při normálním topném výkonu. Doplnkově je možné zapnout rychlý ohřev během doby vysokého tarifu.

4. Nastavení

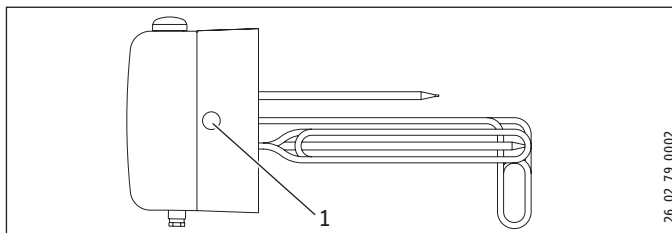
Teplotu je možné nastavovat plynule. Následkem podmínek v systému se mohou teploty lišit od požadovaných hodnot.



- studená
- I nastavení nízké teploty, cca 40 °C
- E doporučené nastavení úspory energie, omezená tvorba vodního kamene, cca 60 °C
- III nastavení maximální teploty, 82 °C

Při dodání výrobku je nastavení teploty omezeno. Omezení může zrušit specializovaný autorizovaný servis (viz kapitola „Uvedení do provozu/První uvedení do provozu“).

Dvouokruhový provoz s rychlým ohřevem



1 Tlačítko rychlého ohřevu

Rychlý ohřev můžete podle potřeby zapnout tlačítkem. Jakmile je dosaženo nastavené teploty, rychlý ohřev se vypne a už se znovu nezapne.

5. Čištění, péče a údržba

- ▶ Pravidelně nechejte instalátéra provést kontrolu elektrické bezpečnosti přístroje a funkce bezpečnostního systému.
- ▶ Instalátér musí po dvou letech poprvé zkontrolovat ochrannou anodu. Na základě kontroly instalátér rozhodne, v jakých časových intervalech musí být kontrola provedena znovu.
- ▶ Nepoužívejte abrazivní čisticí prostředky nebo prostředky obsahující rozpouštědla. K ošetřování a údržbě přístroje stačí vlhká textilie.

Vodní kámen

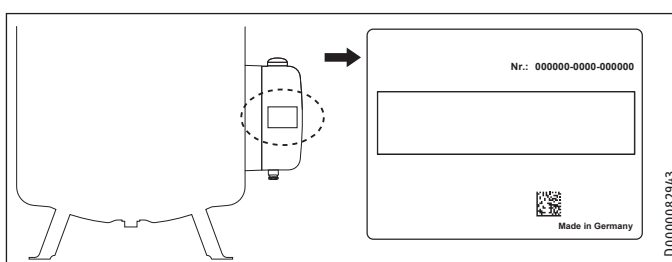
Téměř v každé vodě se při vyšších teplotách vylučuje vápník. Ten se v přístroji usazuje a ovlivňuje funkci a životnost přístroje. Topná tělesa musí být proto čas od času zbavena vodního kamene. Specializovaný odborník, který zná kvalitu místní vody, stanoví termín další údržby.

- ▶ Kontrolujte pravidelně armatury. Vodní kámen na výtocích z armatur odstraníte běžnými prostředky k odstranění vodního kamene.
- ▶ Pravidelně otáčejte hlavičkou pojistného ventilu, abyste zabránili jeho zablokování usazeninami vodního kamene.

6. Odstranění problémů

Problém	Příčina	Odstranění
Voda není teplá.	Došlo k výpadku elektrického napájení.	Zkontrolujte jištění vnitřní instalace.
Příliš malý průtok odebrané vody.	Perlátor v armatuře nebo sprchová hlavice jsou zaneseny vodním kamenem nebo jsou znečištěné.	Očistěte perlátor nebo sprchovou hlavici a zbavte je vodního kamene.

Pokud nelze příčinu odstranit, kontaktujte odborníka. K získání lepší a rychlejší pomoci sdělte číslo z typového štítku (000000-0000-000000).



INSTALACE

7. Zabezpečení

Instalaci, uvedení do provozu, údržbu a opravy přístroje smí provádět pouze odborník.

7.1 Všeobecné bezpečnostní pokyny

Řádnou funkci a spolehlivý provoz lze zaručit pouze v případě použití původního příslušenství a originálních náhradních dílů určených pro tento přístroj.

7.2 Předpisy, normy a ustanovení



Upozornění

Dodržujte všechny národní a místní předpisy a ustanovení.

8. Popis přístroje

8.1 Rozsah dodávky

Spolu s přístrojem je dodáváno:

- Plastové uzavírací víčko
- Ochranný plášť (při dodání upevněn na tepelné izolaci)

8.2 Příslušenství

8.2.1 Potřebné příslušenství

V závislosti na klidovém tlaku jsou k dostání bezpečnostní skupiny a tlakové redukční ventily. Tyto bezpečnostní skupiny s ověřeným konstrukčním vzorem chrání přístroj před nepřipustným překročením tlaku.

8.2.2 Další příslušenství

- článková anoda

9. Příprava

9.1 Místo montáže

Přístroj montujte vždy v nezamrzající místnosti v blízkosti místa odběru a upevněte jej k podlaze.

9.2 Přeprava



Věcné škody

Pro přepravu doporučujeme ochranný plášť demontovat, aby nedošlo k jeho znečištění nebo poškození (viz kapitola „Montáž / Montáž ochranného pláště a příp. cirkulačního potrubí“).

10. Montáž

10.1 Montáž ochranného pláště a příp. cirkulačního potrubí



Upozornění

Ochranný plášť namontujte před přípojkou vody a příp. cirkulačním potrubím.

Namontujte cirkulační potrubí k přípojce „Cirkulace“ (viz kapitola „Technické údaje / Rozměry a přípojky“). Alternativně můžete použít přípojku „Cirkulace“ k připojení teploměru.

- ▶ Odejměte knoflík regulátoru teploty.
- ▶ Odstraňte šrouby dole na krytu spínacího prostoru.
- ▶ Odstraňte kryt spínacího prostoru a kabelovou průchodku.
- ▶ Ochranný plášť přetáhněte přes přístroj a zapněte zip vpředu.
- ▶ Namontujte kabelovou průchodku a kryt spínacího prostoru.
- ▶ Nasadte tlačítko regulátoru teploty.
- ▶ Pokud připojujete cirkulační potrubí, musíte v oblasti přípojky (vybrání v pěnové izolaci) vyříznout do ochranného pouzdra otvor pro cirkulační potrubí.
- ▶ Odstraňte tepelnou izolaci v oblasti přípojky „Cirkulace“.
- ▶ Vedte cirkulační potrubí otvorem v ochranném pouzdru a namontujte cirkulační potrubí.
- ▶ Izolujte přípojku „Cirkulace“.

10.2 Vodovodní přípojka a bezpečnostní skupina

10.2.1 Bezpečnostní pokyny



Upozornění

Veškeré vodovodní přípojky a instalace provádějte podle předpisů.



Věcné škody

V případě současného použití plastových potrubních systémů a vestavy elektrické topné příruby si přečtěte kapitulu „Technické údaje/ Podmínky v případě poruchy“.



Věcné škody

Přístroj je nutno provozovat v kombinaci s tlakovými armaturami.

Rozvod studené vody

Dovolenými materiály potrubních systémů jsou měď, ocel nebo plast.



Věcné škody

Je nezbytné použití pojistného ventilu.

Rozvod teplé vody

Přípustnými materiály potrubních systémů je měď nebo plast.

Instalace

Uvedení do provozu

10.2.2 Připojení

- ▶ Přívod řádně propláchněte.

Nesmí být překročen max. přípustný tlak (viz kapitola „Technické údaje / Tabulka údajů“).

- ▶ Instalujte bezpečnostní skupinu. Nezapomeňte, že v závislosti na klidovém tlaku budete případně navíc potřebovat také tlakový redukční ventil.
- ▶ Namontujte výstup teplé vody a vstup studené vody. Hydraulické přípojky připojte s plochým těsněním.
- ▶ Odtok dimenzujte tak, aby v případě zcela otevřeného pojistného ventilu mohla voda plynule odtékat. Vypouštěcí otvor pojistného ventilu musí zůstat otevřený do atmosféry.
- ▶ Namontujte odtok bezpečnostní skupiny s plynulým sklonem.
- ▶ Dodržujte pokyny návodu k instalaci bezpečnostní skupiny.

10.3 Elektrické připojení



VÝSTRAHA elektrický proud

Při všech činnostech odpojte přístroj na všech pólech od sítě.



VÝSTRAHA elektrický proud

Připojka k elektrické síti smí být provedena pouze jako pevná připojka v kombinaci se snímatelnou kabelovou průchodkou. Přístroj musí být možné odpojit od sítě na všech pólech se vzdáleností kontaktů minimálně 3 mm.



VÝSTRAHA elektrický proud

Nezapomeňte, že přístroj se musí připojit k ochrannému vodiči!



VÝSTRAHA elektrický proud

Instalujte proudový chránič (RCD).



Věcné škody

Dodržujte údaje uvedené na typovém štítku. Uvedené napětí se musí shodovat se síťovým napětím.

- ▶ Odejměte knoflík regulátoru teploty.
- ▶ Odstraňte šrouby dole na krytu spínacího prostoru a sejměte jej.
- ▶ Připravte si přívodní vedení a protáhněte je kabelovou průchodkou do spínacího prostoru. Zvolte průřez vodiče odpovídající výkonu přístroje.



Upozornění

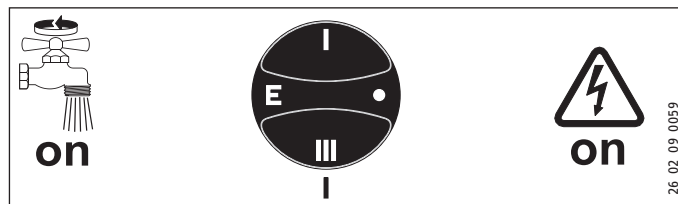
Když připojíte přístroj o výkonu 3 kW, budou dvě topná tělesa zapojena do série a sníží se povrchové zatížení. Tímto způsobem se může významně prodloužit životnost elektrických topných těles, zejména při tvrdosti vody nad 14 °dH.

- ▶ Připojte požadovaný výkon podle příkladů zapojení (viz kapitola „Technické údaje / Schémata elektrického zapojení a přípojky“).
- ▶ Namontujte kryt spínacího prostoru.
- ▶ Nasadte tlačítko regulátoru teploty.

- ▶ Pokud elektrorozvodné závody nedovolují připojení systému k rychlému ohřevu, musíte zakrýt tlačítko přiloženým plastovým víčkem.
- ▶ Vyznačte na typovém štítku zvolený příkon a napětí kuličkovým perem.

11. Uvedení do provozu

11.1 První uvedení do provozu



- ▶ Odběrné místo otevřete po dobu, dokud nebude přístroj naplněn a rozvodné potrubí odvzdušněno.
- ▶ Nastavte průtokové množství. Přitom dbejte na maximální přípustné průtokové množství při zcela otevřené armatuře (viz kapitola „Technické údaje / Tabulka údajů“). Průtočné množství případně snižte pomocí škrticího ventilu bezpečnostní skupiny.
- ▶ Provedte kontrolu těsnosti.
- ▶ Otočte regulátor teploty na maximální teplotu.
- ▶ Zapněte napájení ze sítě.
- ▶ Zkontrolujte funkci přístroje.
- ▶ Zkontrolujte funkčnost bezpečnostní skupiny.

11.1.1 Předání přístroje

- ▶ Vysvětlete uživateli funkci přístroje a seznamte ho se způsobem jeho užívání.
- ▶ Upozorněte uživatele na možná rizika, především na nebezpečí opaření.
- ▶ Předajte tento návod.

11.2 Opětovné uvedení do provozu

Viz kapitola „První uvedení do provozu“.

12. Nastavení

Omezení regulace teploty

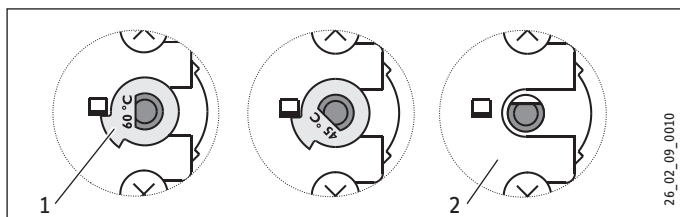
Mezní hodnoty regulace teploty je možné nastavit knoflíkem regulátoru teploty.

Tovární nastavení: Omezení na 60 °C

- ▶ Nastavte knoflík regulátoru teploty na úroveň „studená“ a odpojte přístroj od síťového napětí.
- ▶ Sejměte knoflík regulátoru teploty a kryt spínacího prostoru.

Instalace

Uvedení mimo provoz



- 1 Omezovací podložka
 - 2 Bez omezovací podložky, maximálně 82 °C
- ▶ Omezení můžete nastavit na 45 °C / 60 °C otočením omezovací podložky. Po odstranění omezovací podložky můžete nastavit maximální teplotu.
 - ▶ Nasadte opět kryt spínacího prostoru a tlačítko regulátoru teploty.

13. Uvedení mimo provoz

- ▶ Odpojte přístroj pojistkami v domovní instalaci od síťového napětí.
- ▶ Vypusťte přístroj. Viz kapitola „Údržba / Vyprázdnění přístroje“.

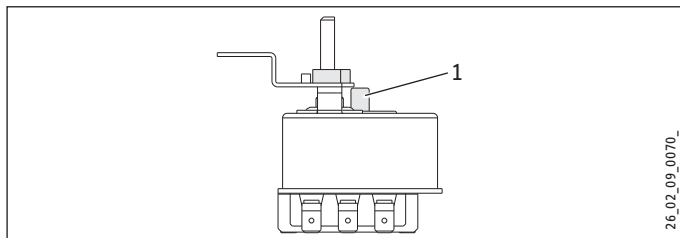
14. Odstraňování poruch a závad



Upozornění

Při teplotách nižších než -15 °C se může aktivovat bezpečnostní omezovač teploty. Těmto teplotám může být přístroj vystaven již při skladování nebo při dopravě.

Závada	Příčina	Odstranění
Voda není teplá.	Bezpečnostní omezovač teploty se aktivoval z důvodu závady regulátoru.	Vyměňte regulátor teploty a stiskněte tlačítko Reset na bezpečnostním omezovači teploty.
	Došlo k aktivaci bezpečnostního omezovače teploty, protože teplota klesla pod -15 °C.	Stiskněte tlačítko Reset.
	Rychlý ohřev se nezapíná.	Zkontrolujte stykač a v případě potřeby jej vyměňte.
Pojistný ventil kape při vypnutém topení.	Topné těleso je vadné.	Vyměňte topné těleso.
	Sedlo ventilu je znečištěné.	Vyčistěte sedlo ventilu.



- 1 Tlačítko Reset bezpečnostního omezovače teploty

15. Údržba



VÝSTRAHA elektrický proud
Veškerá elektrická zapojení a instalace provádějte podle předpisů.



VÝSTRAHA elektrický proud
Při všech činnostech odpojte přístroj na všech pólech od síťového napětí.

Pokud musíte přístroj vypustit, prostudujte si kapitulu „Vypuštění přístroje“.

15.1 Kontrola pojistného ventilu

- ▶ Ventil bezpečnostní skupiny plynule uvolňujte, dokud voda nevytéká plným proudem.

15.2 Vypuštění přístroje



VÝSTRAHA popálení
Při vypouštění může vytékat horká voda.

Pokud je nutno přístroj z důvodu údržby nebo při nebezpečí zamrznutí z důvodu ochrany kompletní instalace vyprázdnit, postupujte takto:

- ▶ Uzavřete ventil na přívodu studené vody.
- ▶ Otevřete teplovodní ventily všech odběrných míst.
- ▶ Vypusťte vypouštěcí ventil přístroje.

15.3 Kontrola a výměna ochranné anody

- ▶ Ochrannou anodu zkontrolujte poprvé po dvou letech a případně ji vyměňte. Dodržujte přitom maximální přechodový odpor mezi ochrannou anodou a zásobníkem 0,3 Ω. Pokud není možná instalace tyčové anody shora, instalujte čláňkovou anodu.
- ▶ Rozhodněte, v jakých časových intervalech mají být provedeny další kontroly.

Demontáž ochranné anody

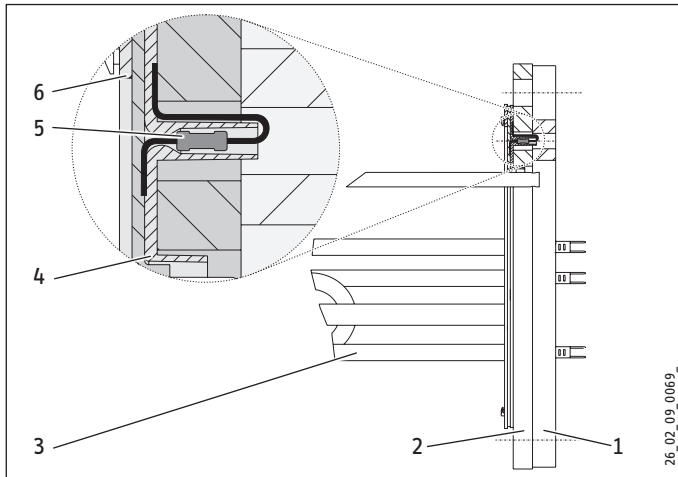
- ▶ Rozepněte zip ochranného pláště.
- ▶ Vyřízněte tepelnou izolaci v místě citelného vyklenutí (barevná značka).

15.4 Odvápnění topného tělesa

- ▶ Nepoužívejte odvápňovací čerpadlo.
- ▶ Odvápňujte elektrickou topnou přírubu pouze po demontáži. Neošetřujte povrch zásobníku a ochrannou anodu prostředky k odstranění vodního kamene.

Utahovací moment přírubových šroubů: Viz kapitola „Technické údaje / Rozměry a přípojky“.

15.5 Výměna topných těles



- 1 Izolační deska
- 2 Tlaková deska
- 3 Pájená příruba
- 4 Izolační deska
- 5 Odpor protikorozní ochrany 390 Ω
- 6 Těsnění

► Nainstalujte topné těleso na desku příruby tak, aby byly elektricky izolované.

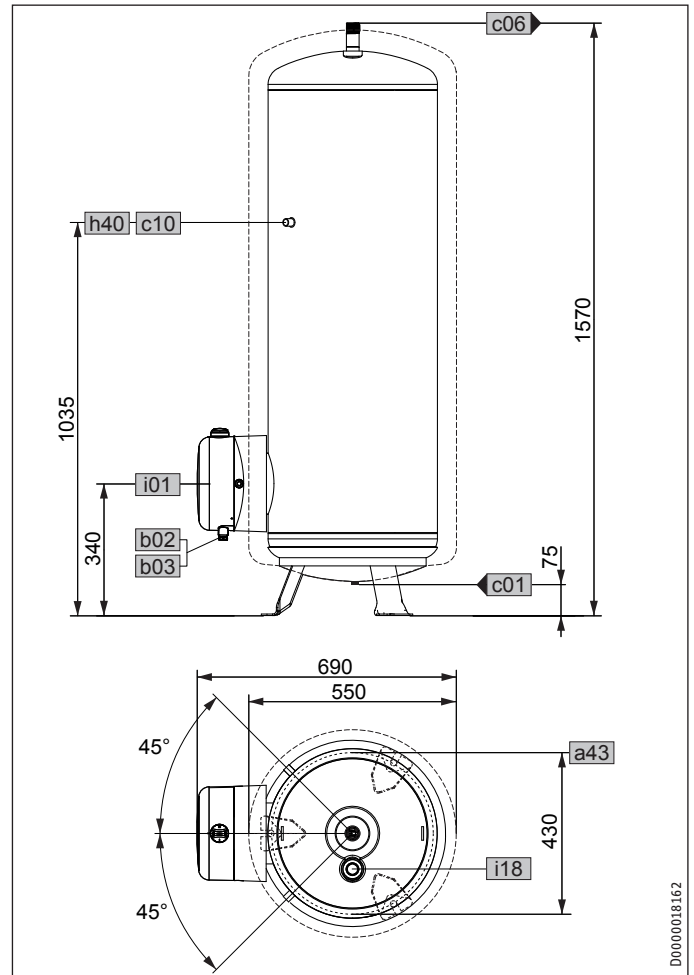
Odpor protikorozní ochrany slouží k vyrovnávání potenciálů a zabraňuje korozi vyvolanou na topných tělesech elektrickým proudem.

- Odpor protikorozní ochrany nesmí být během servisních prací poškozen ani demontován.
- Po výměně odporu antikoroze ochrany topnou přírubu opět řádně smontujte.

16. Technické údaje

16.1 Rozměry a přípojky

HSTP 200

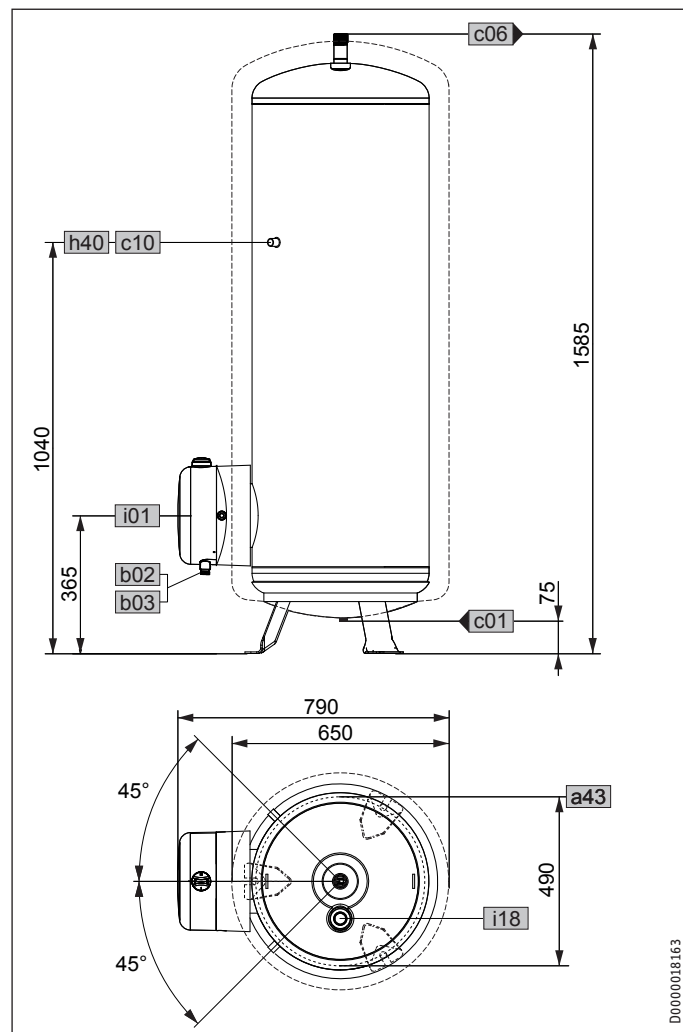


		HSTP 200	
a43	Přístroj	Průměr roztečné kružnice patek	mm 430
a45	Upevňovací otvor nohou	Průměr	mm 19
b02	Průchodka el. rozvodu I	Šroubení	PG 16
b03	Průchodka el. vodičů II	Šroubení	PG 13,5
c01	Vstup studené vody	Vnější závit	G 1 A
c06	Výstup teplé vody	Vnější závit	G 1 A
c10	Cirkulace	Vnější závit	G 1/2 A
h40	Teploměr teplá voda	Vnější závit	G 1/2 A
i01	Příruba	Průměr	mm 210
		Průměr roztečné kružnice	mm 180
		Hloubka ponoru	mm 400
		Šrouby	M 12
		Utahovací moment	Nm 55
i18	Ochranná anoda		

Instalace

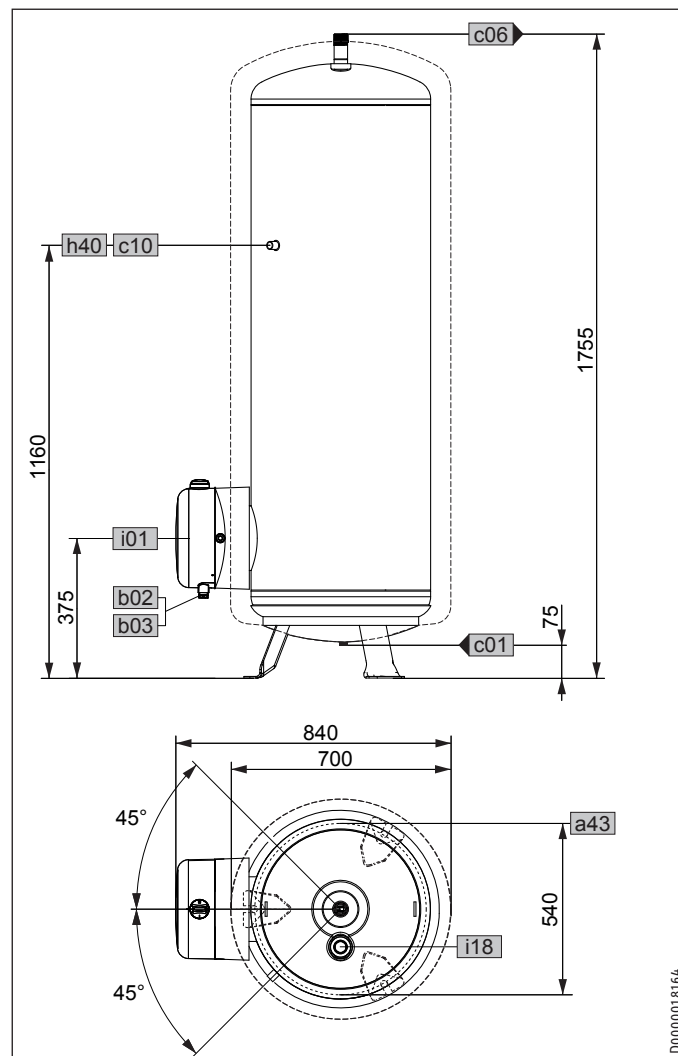
Technické údaje

HSTP 300



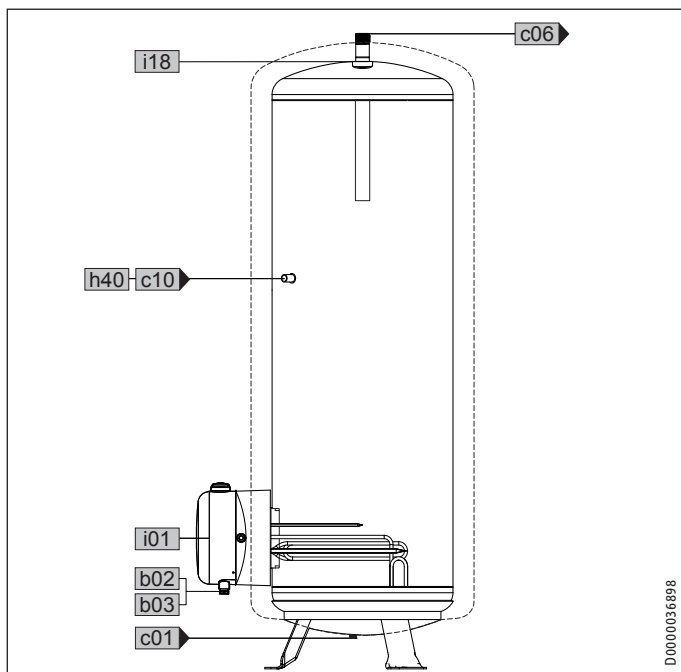
			HSTP 300	
a43	Přístroj	Průměr roztečné kružnice patek	mm	490
a45	Upevňovací otvor nohou	Průměr	mm	19
b02	Průchodka el. rozvodu I	Šroubení		PG 16
b03	Průchodka el. vodičů II	Šroubení		PG 13,5
c01	Vstup studené vody	Vnější závit		G 1 A
c06	Výstup teplé vody	Vnější závit		G 1 A
c10	Cirkulace	Vnější závit		G 1/2 A
h40	Teploměr teplá voda	Vnější závit		G 1/2 A
i01	Příruba	Průměr	mm	210
		Průměr roztečné kružnice	mm	180
		Hloubka ponoru	mm	400
		Šrouby		M 12
		Utahovací moment	Nm	55
i18	Ochranná anoda			

HSTP 400



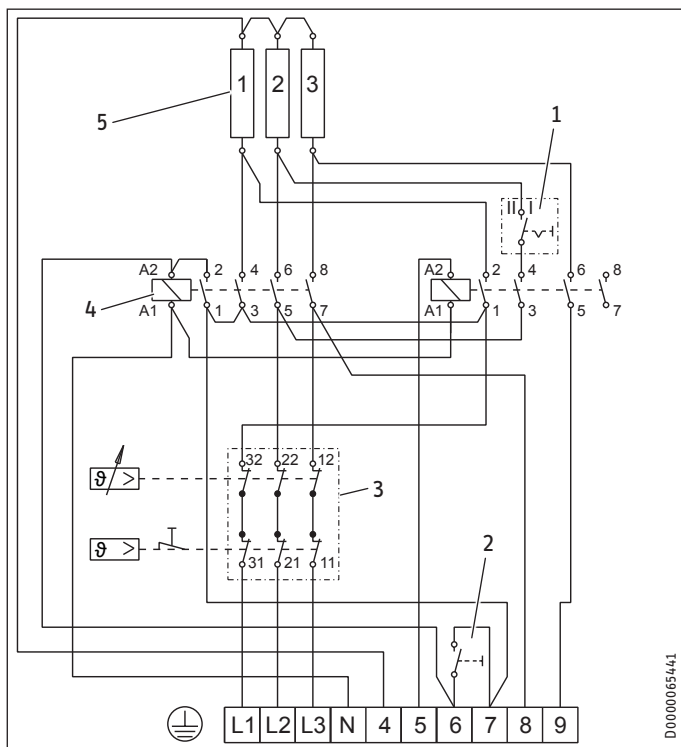
			HSTP 400	
a43	Přístroj	Průměr roztečné kružnice patek	mm	540
a45	Upevňovací otvor nohou	Průměr	mm	19
b02	Průchodka el. rozvodu I	Šroubení		PG 16
b03	Průchodka el. vodičů II	Šroubení		PG 13,5
c01	Vstup studené vody	Vnější závit		G 1 A
c06	Výstup teplé vody	Vnější závit		G 1 A
c10	Cirkulace	Vnější závit		G 1/2 A
h40	Teploměr teplá voda	Vnější závit		G 1/2 A
i01	Příruba	Průměr	mm	210
		Průměr roztečné kružnice	mm	180
		Hloubka ponoru	mm	400
		Šrouby		M 12
		Utahovací moment	Nm	55
i18	Ochranná anoda			

Řez přístrojem



16.2 Schémata elektrického zapojení a přípojky

16.2.1 Provoz elektrické topné příruby



- 1 Výkonový spínač ve spínacím prostoru
- 2 Tlačítko rychlého ohřevu
- 3 Kombinace omezovače a regulátoru
- 4 Stykač
- 5 Topné těleso (výkon každého 2 kW)

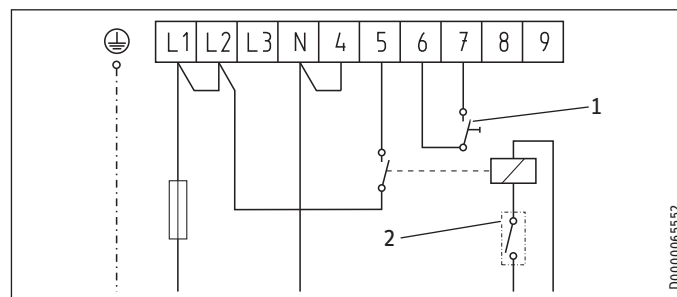
Příklad dvouokruhového připojení při měření jedním elektroměrem:

V následujících příkladech připojení je uveden výkon rychlého ohřevu během doby s vysokým tarifem za lomítkem.

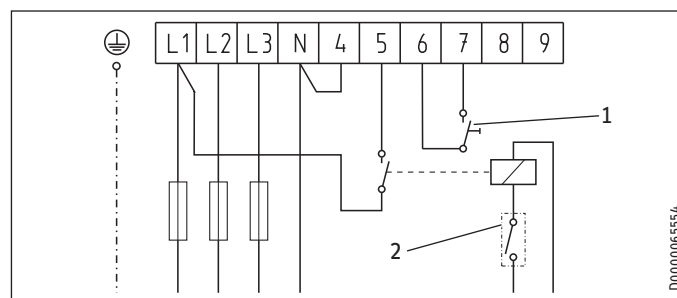
Pozor na umístění výkonového spínače ve spínacím prostoru.

Poloha spínače I: 2/4 kW, 1/N/PE ~ 230 V

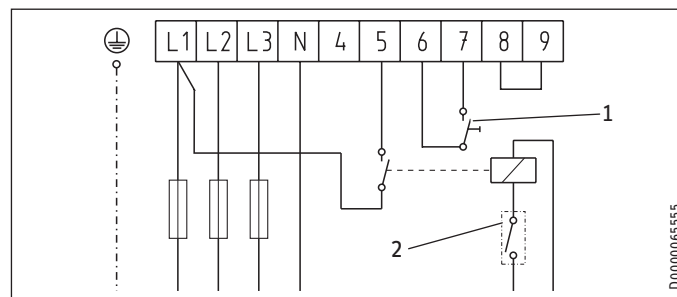
poloha spínače II: 4/4 kW, 1/N/PE ~ 230 V



Poloha spínače I: 2/6 kW, 3/N/PE ~ 400 V

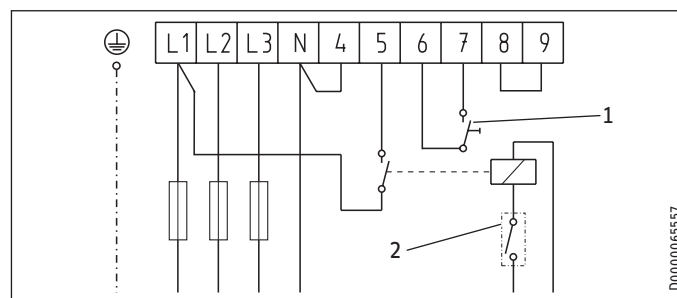


Poloha spínače I: 3/6 kW, 3/N/PE ~ 400 V



Poloha spínače I: 4/6 kW, 3/N/PE ~ 400 V

poloha spínače II: 6/6 kW, 3/N/PE ~ 400 V

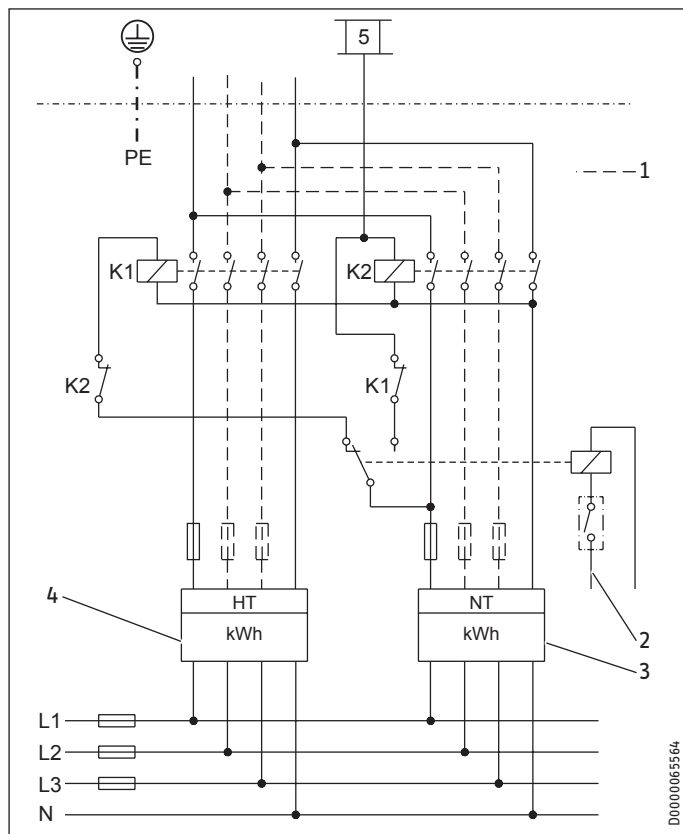


- 1 Tlačítko rychlého ohřevu
- 2 Kontakt HDO

Instalace

Technické údaje

Příklad dvouokruhového připojení při měření dvěma elektroměry
1/N/PE ~ 230 V nebo 3/N/PE ~ 400 V



- K1 Stykač 1
- K2 Stykač 2
- 1 Další nutné přípojky pro 3/N/PE ~ 400 V
- 2 Kontakt HDO
- 3 Elektroměr nízkého tarifu
- 4 Elektroměr vysokého tarifu

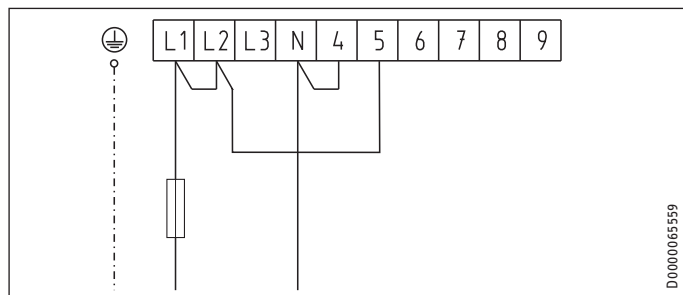
► Pamatujte na stejné fáze.

Příklad jednookruhového připojení:

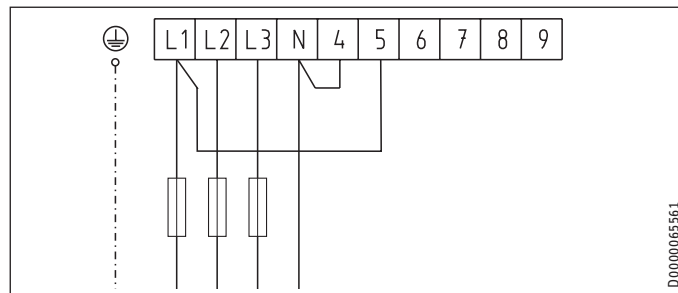
V následujících příkladech připojení je uveden výkon rychlého ohřevu v závorce.

Pozor na umístění výkonového spínače ve spínacím prostoru.

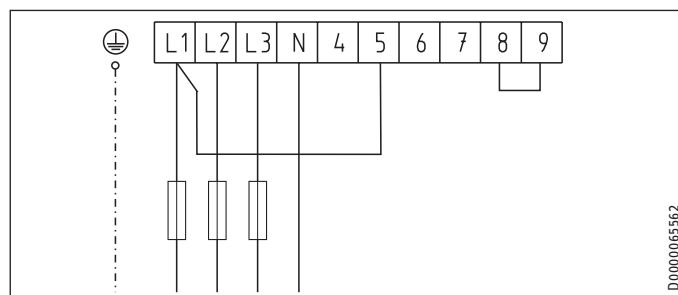
Poloha spínače I: 2 (4) kW, 1/N/PE ~ 230 V
poloha spínače II: 4 (4) kW, 1/N/PE ~ 230 V



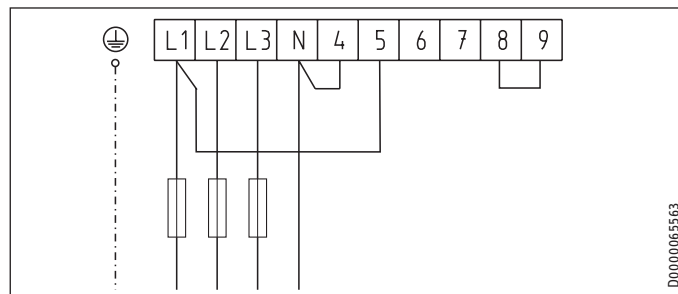
Poloha spínače I: 2 (6) kW, 3/N/PE ~ 400 V



Poloha spínače I: 3 (6) kW, 3/N/PE ~ 400 V



Poloha spínače I: 4 (6) kW, 3/N/PE ~ 400 V
poloha spínače II: 6 (6) kW, 3/N/PE ~ 400 V



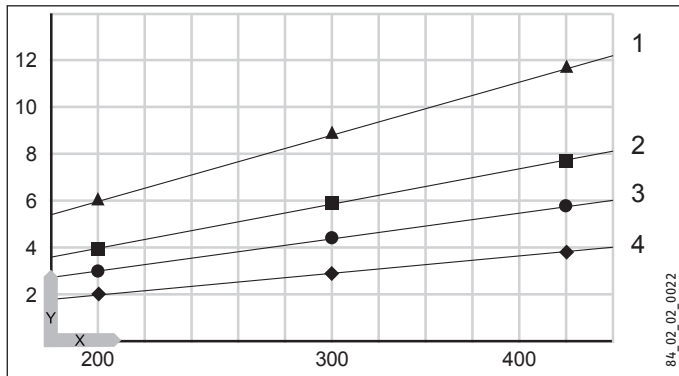
Instalace

Technické údaje

16.3 Diagram ohřevu

Doba ohřevu závisí na objemu zásobníku, teplotě studené vody a topném výkonu.

Diagram při teplotě studené vody 10 °C a nastavení teploty „e“:



X Jmenovitý objem v l

Y Doba ohřevu v h

1 2 kW

2 3 kW

3 4 kW

4 6 kW

16.4 Podmínky v případě poruchy

V případě poruchy může dojít k teplotám až 95 °C při tlaku 0,6 MPa.

16.5 Údaje ke spotřebě energie

Údaje o výrobku odpovídají nařízením EU ke směrnici o ekodesignu výrobků v souvislosti se spotřebou energie (ErP).

List technických údajů k výrobku: Běžné zařízení k přípravě teplé vody podle nařízení (EU) č. 812/2013 | 814/2013

		HSTP 200	HSTP 300	HSTP 400
		071264	071267	071270
Provedení				
Výrobce		STIEBEL ELTRON	STIEBEL ELTRON	STIEBEL ELTRON
Nastavení teploty od výrobce	°C	60	60	60
Možnost výhradního provozu v období mimo špičku		-	-	-
Funkce Smart		-	-	-
Energetické údaje				
Zátěžový profil		XL	XL	XL
Třída energetické účinnosti		C	C	C
Energetická účinnost	%	39	39	38
Roční spotřeba el. energie	kWh	4332	4333	4357
Denní spotřeba el. energie	kWh	19,92	19,828	20,07
Akustické údaje				
Hladina akustického výkonu	dB(A)	15	15	15
Údaje o hydraulickém systému				
Užitný objem V	l	200	300	400
Množství smíšené vody 40 °C	l	317	490	618

Instalace

Technické údaje

16.6 Tabulka údajů

		HSTP 200	HSTP 300	HSTP 400
		071264	071267	071270
Údaje o hydraulickém systému				
Jmenovitý objem	l	200	300	400
Množství smíšené vody 40 °C (15 °C/65 °C)	l	392,4	581,6	767,7
Elektrotechnické údaje				
Příkon ~ 230 V	kW	2-4	2-4	2-4
Příkon ~ 400 V	kW	2-6	2-6	2-6
Jmenovité napětí	V	230/400	230/400	230/400
Fáze		1/N/PE,3/N/PE	1/N/PE,3/N/PE	1/N/PE,3/N/PE
Frekvence	Hz	50-60	50-60	y
Jednookruhový provozní režim		X	X	X
Dvouokruhový provozní režim		X	X	X
Meze použitelnosti				
Rozsah nastavení teplot	°C	35-82	35-82	35-82
Max. dovolený tlak	MPa	0,6	0,6	0,6
Zkušební tlak	MPa	0,78	0,78	0,78
Maximální dovolená teplota	°C	95	95	95
Max. průtok	l/min	30	38	45
Vodivost pitné vody min./max.	µS/cm	100-1500	100-1500	100-1500
Energetické údaje				
Tepelná ztráta / 24 h při 65 °C	kWh	1,9	2,3	2,6
Třída energetické účinnosti		C	C	C
Provedení				
Krytí (IP)		IP24	IP24	IP24
Tlakové provedení		X	X	X
Barva		bílá	bílá	bílá
Rozměry				
Výška	mm	1570	1585	1755
Šířka	mm	550	650	700
Hloubka	mm	690	790	840
Hmotnosti				
Hmotnost při naplnění	kg	255	368	485
Vlastní hmotnost	kg	55	68	85



Upozornění

Přístroj vyhovuje normě IEC 61000-3-12.

Záruka

Pro přístroje nabyté mimo území Německa neplatí záruční podmínky poskytované našimi firmami v Německu. V zemích, ve kterých některá z našich dceřiných společností distribuuje naše výrobky, poskytuje záruku jenom tato dceřiná společnost. Takovou záruku lze poskytnout pouze tehdy, pokud dceřiná společnost vydala vlastní záruční podmínky. Jinak nelze záruku poskytnout.

Na přístroje zakoupené v zemích, ve kterých nejsou naše výrobky distribuovány žádnou z dceřiných společností, neposkytujeme žádnou záruku. Případné záruky závazně přislíbené dovozcem zůstávají proto nedotčené.

Životní prostředí a recyklace

Pomozte nám chránit naše životní prostředí. Materiály po použití zlikvidujte v souladu s platnými národními předpisy.

Deutschland

STIEBEL ELTRON GmbH & Co. KG
Dr.-Stiebel-Straße 33 | 37603 Holzminden
Tel. 05531 702-0 | Fax 05531 702-480
info@stiebel-eltron.de
www.stiebel-eltron.de

Verkauf

Kundendienst Ersatzteilverkauf

Tel. 05531 702-110 | Fax 05531 702-95108 | info-center@stiebel-eltron.de
Tel. 05531 702-111 | Fax 05531 702-95890 | kundendienst@stiebel-eltron.de
www.stiebel-eltron.de/ersatzteile | ersatzteile@stiebel-eltron.de

Australia

STIEBEL ELTRON Australia Pty. Ltd.
294 Salmon Street | Port Melbourne VIC 3207
Tel. 03 9645-1833 | Fax 03 9644-5091
info@stiebel-eltron.com.au
www.stiebel-eltron.com.au

Austria

STIEBEL ELTRON Ges.m.b.H.
Gewerbegebiet Neubau-Nord
Margaritenstraße 4 A | 4063 Hörsching
Tel. 07221 74600-0 | Fax 07221 74600-42
info@stiebel-eltron.at
www.stiebel-eltron.at

Belgium

STIEBEL ELTRON bvba/sprl
't Hofveld 6 - D1 | 1702 Groot-Bijgaarden
Tel. 02 42322-22 | Fax 02 42322-12
info@stiebel-eltron.be
www.stiebel-eltron.be

China

STIEBEL ELTRON (Tianjin) Electric Appliance
Co., Ltd.
Plant C3, XEDA International Industry City
Xiqing Economic Development Area
300385 Tianjin
Tel. 022 8396 2077 | Fax 022 8396 2075
info@stiebel-eltron.cn
www.stiebel-eltron.cn

Czech Republic

STIEBEL ELTRON spol. s r.o.
Dopraváků 749/3 | 184 00 Praha 8
Tel. 251116-111 | Fax 235512-122
info@stiebel-eltron.cz
www.stiebel-eltron.cz

Finland

STIEBEL ELTRON OY
Kapinakuja 1 | 04600 Mäntsälä
Tel. 020 720-9988
info@stiebel-eltron.fi
www.stiebel-eltron.fi

France

STIEBEL ELTRON SAS
7-9, rue des Selliers
B.P 85107 | 57073 Metz-Cédex 3
Tel. 0387 7438-88 | Fax 0387 7468-26
info@stiebel-eltron.fr
www.stiebel-eltron.fr

Hungary

STIEBEL ELTRON Kft.
Gyár u. 2 | 2040 Budaörs
Tel. 01 250-6055 | Fax 01 368-8097
info@stiebel-eltron.hu
www.stiebel-eltron.hu

Japan

NIHON STIEBEL Co. Ltd.
Kowa Kawasaki Nishiguchi Building 8F
66-2 Horikawa-Cho
Saiwai-Ku | 212-0013 Kawasaki
Tel. 044 540-3200 | Fax 044 540-3210
info@nihonstiebel.co.jp
www.nihonstiebel.co.jp

Netherlands

STIEBEL ELTRON Nederland B.V.
Daviottenweg 36 | 5222 BH 's-Hertogenbosch
Tel. 073 623-0000 | Fax 073 623-1141
info@stiebel-eltron.nl
www.stiebel-eltron.nl

New Zealand

Stiebel Eltron NZ Limited
61 Barrys Point Road | Auckland 0622
Tel. +64 9486 2221
info@stiebel-eltron.co.nz
www.stiebel-eltron.co.nz

Poland

STIEBEL ELTRON Polska Sp. z O.O.
ul. Działkowa 2 | 02-234 Warszawa
Tel. 022 60920-30 | Fax 022 60920-29
biuro@stiebel-eltron.pl
www.stiebel-eltron.pl

Russia

STIEBEL ELTRON LLC RUSSIA
Urzhumskaya street 4,
building 2 | 129343 Moscow
Tel. +7 495 125 0 125
info@stiebel-eltron.ru
www.stiebel-eltron.ru

Slovakia

STIEBEL ELTRON Slovakia, s.r.o.
Hlavná 1 | 058 01 Poprad
Tel. 052 7127-125 | Fax 052 7127-148
info@stiebel-eltron.sk
www.stiebel-eltron.sk

South Africa

STIEBEL ELTRON Southern Africa (PTY) Ltd
30 Archimedes Road
Wendywood
Johannesburg, 2090
Tel. +27 10 001 85 47
info@stiebel-eltron.co.za
www.stiebel-eltron.co.za

Switzerland

STIEBEL ELTRON AG
Industrie West
Gass 8 | 5242 Lupfig
Tel. 056 4640-500 | Fax 056 4640-501
info@stiebel-eltron.ch
www.stiebel-eltron.ch

Thailand

STIEBEL ELTRON Asia Ltd.
469 Moo 2 Tambol Klong-Jik
Amphur Bangpa-In | 13160 Ayutthaya
Tel. 035 220088 | Fax 035 221188
info@stiebel-eltronasia.com
www.stiebel-eltronasia.com

United Kingdom and Ireland

STIEBEL ELTRON UK Ltd.
Unit 12 Stadium Court
Stadium Road | CH62 3RP Bromborough
Tel. 0151 346-2300 | Fax 0151 334-2913
info@stiebel-eltron.co.uk
www.stiebel-eltron.co.uk

United States of America

STIEBEL ELTRON, Inc.
17 West Street | 01088 West Hatfield MA
Tel. 0413 247-3380 | Fax 0413 247-3369
info@stiebel-eltron-usa.com
www.stiebel-eltron-usa.com

STIEBEL ELTRON



Irrtum und technische Änderungen vorbehalten! | Subject to errors and technical changes! | Sous réserve d'erreurs et de modifications techniques! | Onder voorbehoud van vergissingen en technische wijzigingen! | Salvo error o modificación técnica! | Excepto erro ou alteração técnica | Zastrzeżone zmiany techniczne i ewentualne błędy | Omyly a technické změny jsou vyhrazeny! | A muszaki változtatások és tévedések jogát fenntartjuk! | Отсутствие ошибок не гарантируется. Возможны технические изменения. | Chyby a technické zmeny sú vyhradené! | Stand 9734