



SolarEdge Power Optimizer

Paneel gemonteerde add-on module

P300 / P370 / P404 / P500



POWER OPTIMIZER

Snelmontage power optimizers met vermogensoptimalisatie op paneelniveau

- Speciaal ontworpen om te werken met SolarEdge omvormers
- Snellere installatie - power optimizers kunnen vooraf gemonteerd worden om installatietijd te verkorten
- Tot 25% meer opbrengst
- Superieur rendement (99,5%)
- Verhelpt elk verlies dat ontstaat door 'mismatch', variërend van produkttoleranties tot schaduwvorming
- Flexibel systeemontwerp voor optimaal gebruik van de beschikbare ruimte
- Geavanceerd onderhoud dankzij monitoring op paneelniveau
- Spanningsafschakeling op paneelniveau voor de veiligheid van installateurs en brandweer



SolarEdge Power Optimizer

Paneel gemonteerde add-on module

P300 / P370 / P404 / P500

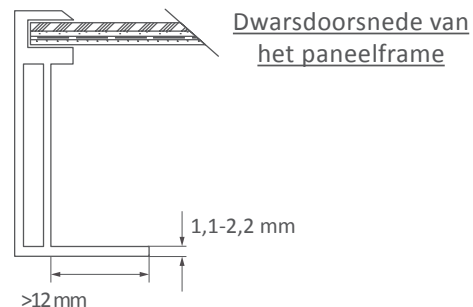
| Optimizer model (geschikte paneeltypes) | P300 (60-cels panelen) | P370 (hoog vermogen 60- en 72-cels panelen) | P500 (96-cels panelen) | P404 (60- en 72-cels panelen, korte strings) | | |
|---|--|--|---------------------------|---|----------------|----|
| INGANG | | | | | | |
| Nominaal DC-ingangsvermogen ⁽¹⁾ | 300 | 370 | 500 | 405 | W | |
| Absolute maximale ingangsspanning (Voc bij laagste temperatuur) | 48 | 60 | 80 | 80 | Vdc | |
| MPPT-werkbereik | 8 - 48 | 8 - 60 | 8 - 80 | 12,5 - 80 | Vdc | |
| Maximale kortsluitstroom (Isc) | 11 | | 10,1 | | Adc | |
| Maximaal rendement | 99,5 | | | | % | |
| EU rendement | 98,8 | | | | % | |
| Overspanningscategorie | II | | | | | |
| UITGANG TIJDENS GEBRUIK (POWER OPTIMIZER IS AANGESLOTEN OP WERKENDE SOLAREEDGE OMFORMER) | | | | | | |
| Maximale uitgangsstroom | 15 | | | | Adc | |
| Maximale uitgangsspanning | 60 | | 85 | | Vdc | |
| UITGANG TIJDENS STAND-BY (POWER OPTIMIZER IS LOSGEKOPPELD VAN OMFORMER OF OMFORMER IS UIT) | | | | | | |
| Veilige uitgangsspanning per power optimizer | 1 ± 0,1 | | | | Vdc | |
| NORM- EN REGELGEVING | | | | | | |
| Emissies | FCC deel 15 klasse B, IEC61000-6-2, IEC61000-6-3 | | | | | |
| Veiligheidsnormen | IEC62109-1 (klasse II veiligheid), UL1741 | | | | | |
| RoHS | Ja | | | | | |
| Brandveiligheid | VDE-AR-E 2100-712:2013-05 | | | | | |
| INSTALLATIE SPECIFICATIES | | | | | | |
| Maximale toegestane systeemspanning | 1.000 | | | | Vdc | |
| Afmetingen (B x L x H) | 139 x 165 x 41 | | 139 x 165 x 49 | | 139 x 165 x 56 | mm |
| Gewicht (inclusief kabels) | 750 | 775 | 870 | 895 | | gr |
| Ingangconnector | MC4 ⁽²⁾ | | | | | |
| Uitgangconnector | MC4 | | | | | |
| Lengte uitgangskabels | 0,95 | 1,2 | | | | m |
| Bedrijfstemperatuur | -40 - +85 | | | | | °C |
| Beschermingsgraad | IP68 / NEMA-6P | | | | | |
| Relatieve vochtigheid | 0 - 100 | | | | | % |

⁽¹⁾ Nominale STC-waarde van het paneel. Panelen met +5% tolerantie zijn toegestaan.

⁽²⁾ Neem contact op met SolarEdge indien u andere type connectoren wilt gebruiken.

| PV-SYSTEEMONTWERP MET EEN SOLAREEDGE OMFORMER ⁽³⁾ | | 1-FASE HD-WAVE | 1-FASE | 3-FASE | 3-FASE (VOOR 480V) | |
|--|------------------|-------------------|--------|--------|--------------------------|---|
| Minimale stringlengte (power optimizers) | P300, P370, P500 | 8 | 16 | 18 | | |
| | P404 | 6 | 13 | 14 | | |
| Maximale stringlengte (power optimizers) | | 25 | 50 | 50 | | |
| Maximaal vermogen per string | | 5.700 | 5.250 | 11.250 | 12.750 | W |
| Parallele strings van ongelijke lengtes of oriëntaties | | Ja | | | | |

⁽³⁾ Het is niet toegestaan om P404 in dezelfde string te plaatsen als de P300/P370/P500



© SolarEdge Technologies, Inc. Alle rechten voorbehouden. SOLAREEDGE, het logo van SolarEdge, OPTIMIZED BY SOLAREEDGE (geoptimaliseerd door SolarEdge) zijn handelsmerken of geregistreerde handelsmerken van SolarEdge Technologies, Inc. Alle andere hier genoemde handelsmerken zijn handelsmerken van hun respectievelijke eigenaren. 12/2017/V01/NLD. Onderhevig aan veranderingen zonder voorafgaande mededeling.