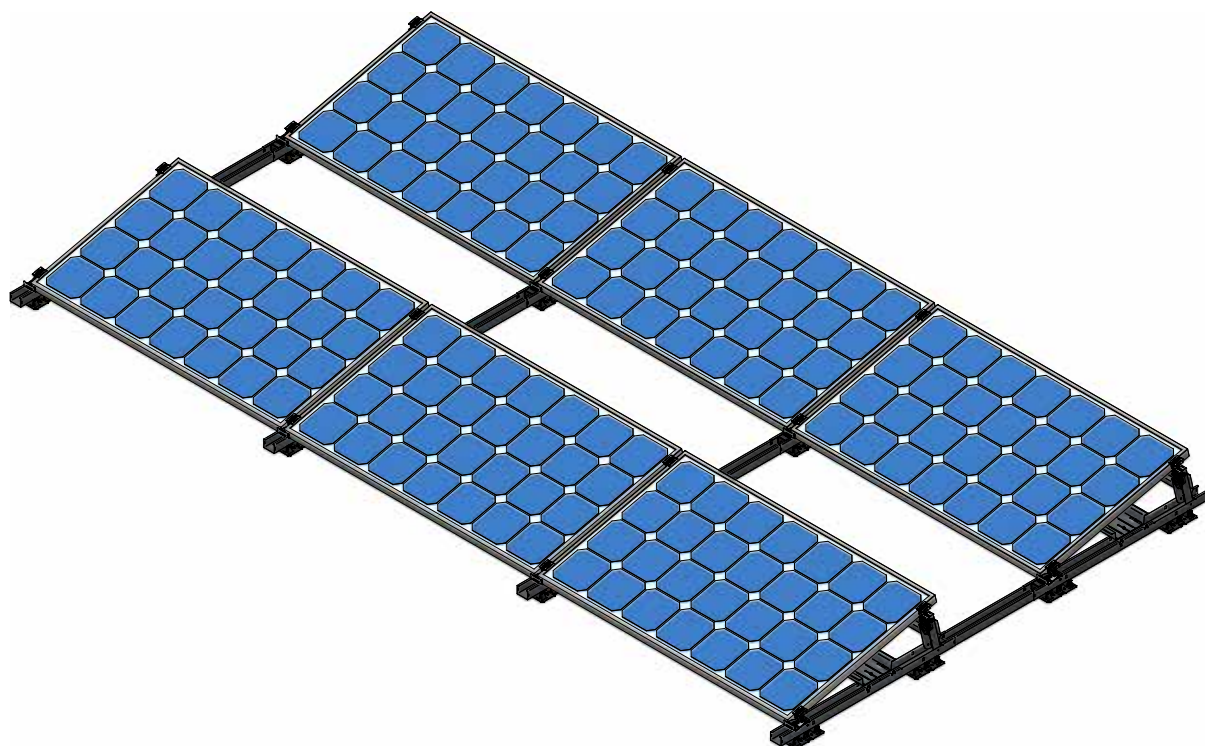


Solarstell® Connect Landscape

Montagehandleiding



Solarstell Connect ligt zo op het dak. In een paar simpele stappen loodsen we je door de montage heen. Mocht je toch nog vragen hebben, bel dan met de **supportafdeling via (038) 455 41 60.**



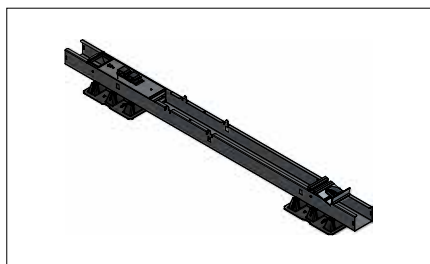
VOORDAT JE BEGINT

Met de installatie van een PV-systeem verandert de gebouwbelasting. Dat kan de draagconstructie beïnvloeden. Daarom is het belangrijk die belasting opnieuw te laten berekenen door een gekwalificeerde technicus. Let daarbij op de actuele regelgeving, met name de NEN6702, NEN7250, NEN1991-1-1-4 A1+ C2/NB & NEN1991-1-1-3.

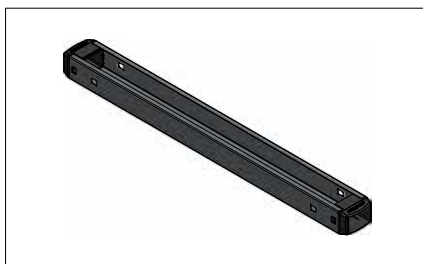
Vraag ook akkoord aan de verzekeraar en de constructeur voor:

- de lasten op het gebouw door het extra gewicht van het PV-systeem.
- de lasten op het gebouw door de veranderde geometrie van het dakvlak.
- de lasten op het gebouw door de dynamische winddruk en neerslag.
- de lasten tijdens de installatie op het gebouw, de dakbedekking en de isolatie.
- de belasting van de contactpunten op de compatibiliteit van de isolatie en dakbedekking
- de compatibiliteit van de dakbedekking met de draagconstructie bij de contactpunten.
- de gevolgen van de thermische werking van het gebouw en het PV-systeem op elkaar.
- de gevolgen van eventuele beweging van het dak en het PV-systeem.

De berekeningen en de maatvoering in de Solarstell Calculator zijn zorgvuldig gemaakt, maar je kunt er geen rechten aan ontleen. De prijzen geven een indruk. Die kunnen dus afwijken, bijvoorbeeld door stijgende grondstofprijzen. De algemene leveringsvoorwaarden vind je op **solarstell.nl**.

DE ONDERDELEN**Basiselement**

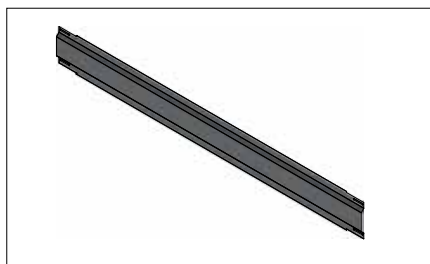
Artikelnr.	Omschrijving
500110	Basiselement Connect Landscape
500120	Basiselement Connect Portrait

**Koppelstuk**

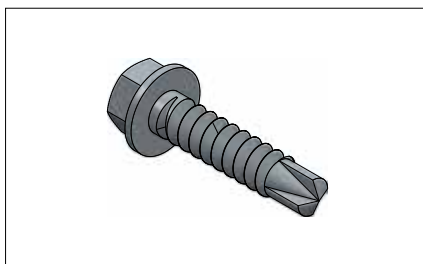
Artikelnr.	Omschrijving
500013	Koppelstuk 1320
500015	Koppelstuk 1500
500017	Koppelstuk 1700
500050	Koppel Oost West

**Ballastbak**

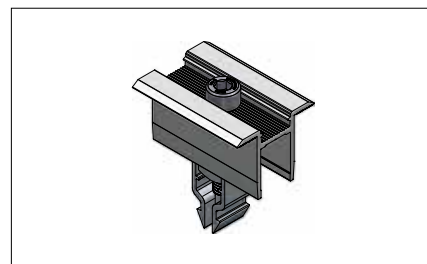
Artikelnr.	Omschrijving
500430	Ballastbak
500440	Ballastbak 72 cells

**Achterplaat**

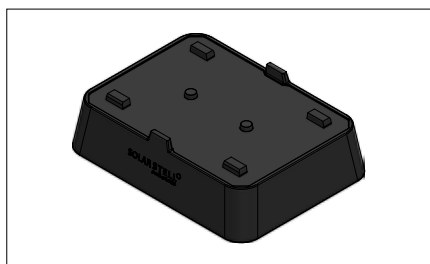
Artikelnr.	Omschrijving
500230	Achterplaat
500240	Achterplaat 72 cells

**Beplatingschroef**

Artikelnr.	Omschrijving
500901	Beplatingschroef

**Klem**

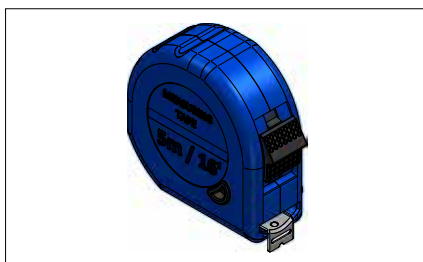
Artikelnr.	Omschrijving
500220	Klem

**Ophoogblok (optioneel)**

Artikelnr.	Omschrijving
500810	Ophoogblok

JE GEREEDSCHAP

Solarsteller (Portrait, landscape of landscape 72 cellen.)



Meetmateriaal



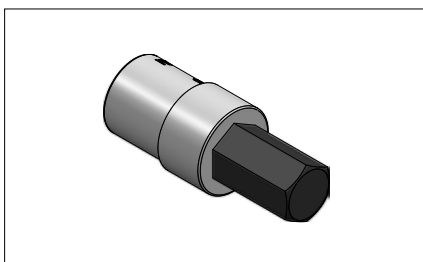
Schroefboormachine

Artikelnr. Omschrijving

500001 Landscape
500011 Landscape 72 cells
500021 Portrait



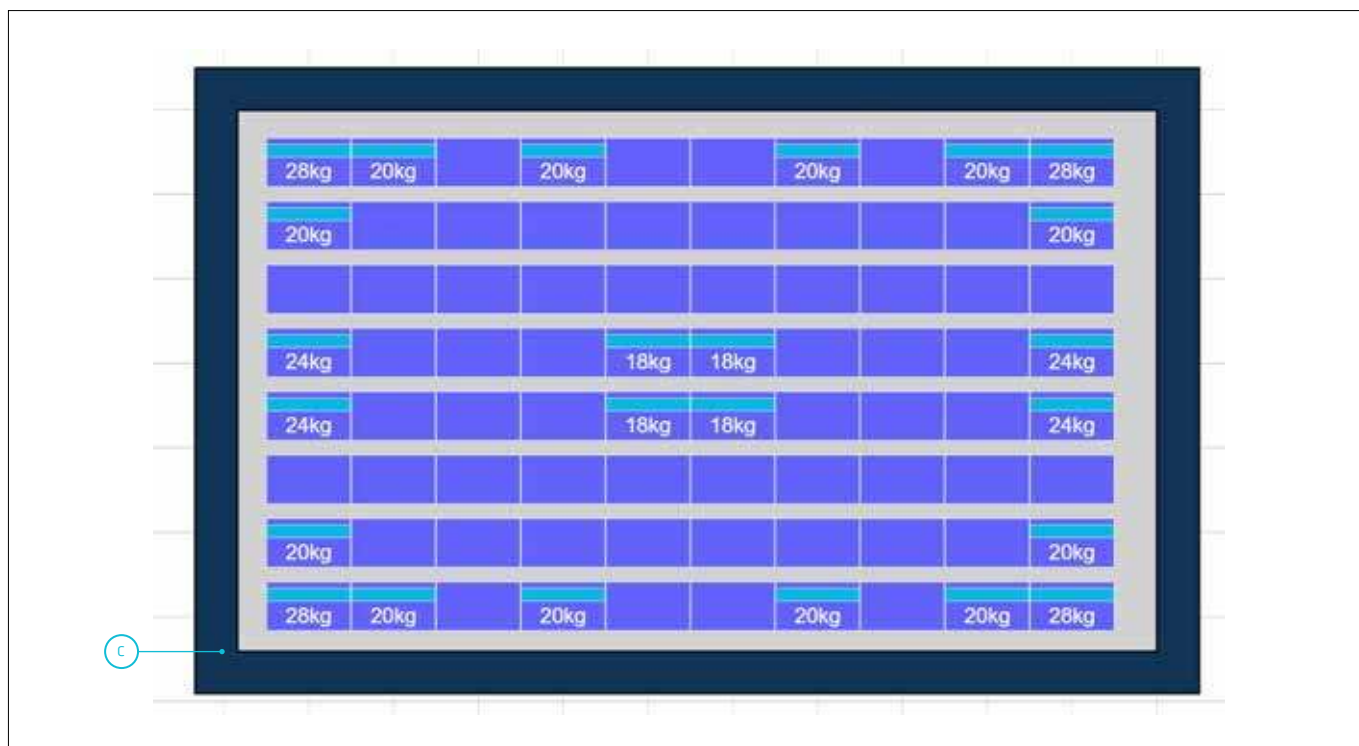
Zeskantdop 8mm



Zeskantbit 8 mm

**VOORBEREIDING**

Maak het dak voordat je gaat leggen goed schoon en meet eventuele obstakels en onderbrekingen op. Dan kun je van start. Begin je installatie altijd van noord naar zuid.



VRIJERANDZONES

De NEN 7250 geeft aan dat je zonnepanelen niet helemaal tot aan de rand van het dak legt. Daar kunnen turbulente windstromen voorkomen. Je moet dus een strook vrij houden; de vrijerandzone.

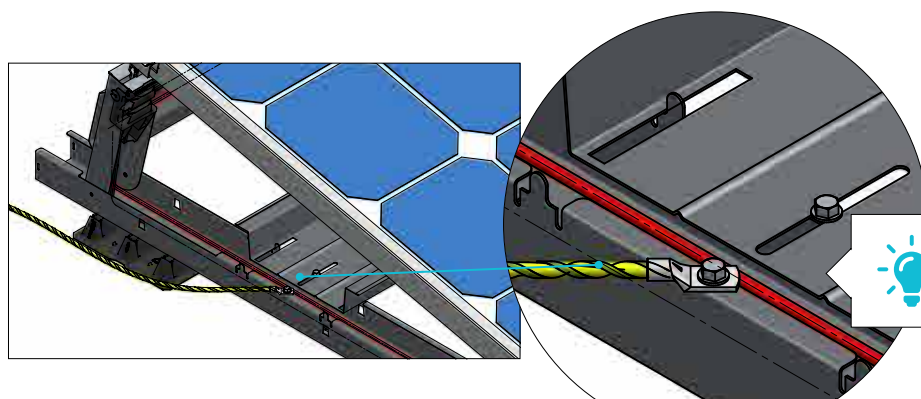
Installeer je zonnepanelen op een dak dat hoger is dan 12 meter? Dan kan het nodig zijn om extra maatregelen te nemen. Vraag advies aan je contactpersoon van Solarstell Connect.

Meet de vrijerandzone vanaf de buitenrand (zie blauwe rand in afbeelding C). Hoe groot moet die vrijerandzone zijn? Dat zie je in de tabel. Je vindt het ook terug in het ballastplan.

VEREFFENING

Vereffening gaat vanzelf door het magnelisstaal en het aluminium. Zo wordt de opbouw van spanning in het materiaal voorkomen en ontstaan er geen storingen bij de omvormers of micro-omvormers. (NEN 1010:2015)

Dakhoogte (meters)	Vrijerandzone (meters)
1	0,75
2	0,75
3	0,75
4	0,75
5	0,84
6	1
7	1,18
8	1,33
9	1,5
10	1,67
11	1,83
12	2
hoger	vraag advies



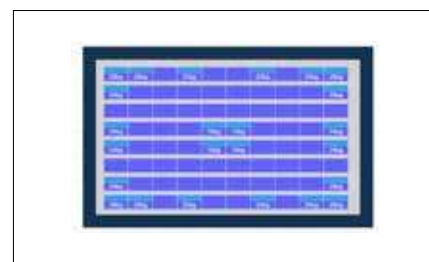
TIP:

Gebruik dit punt om te aarden.

AAN DE SLAG – LEGGEN VAN PANELEN IN ZUID-OPSTELLING

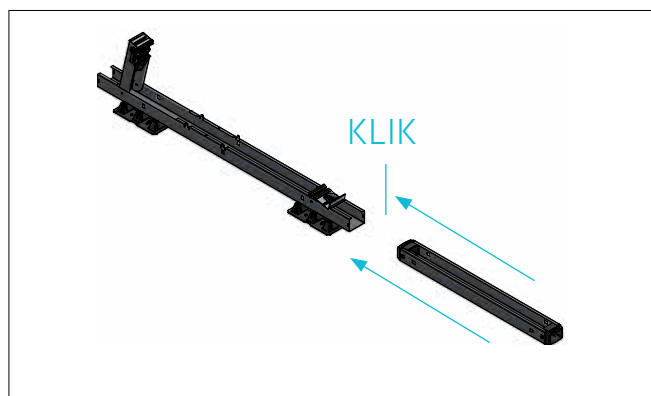
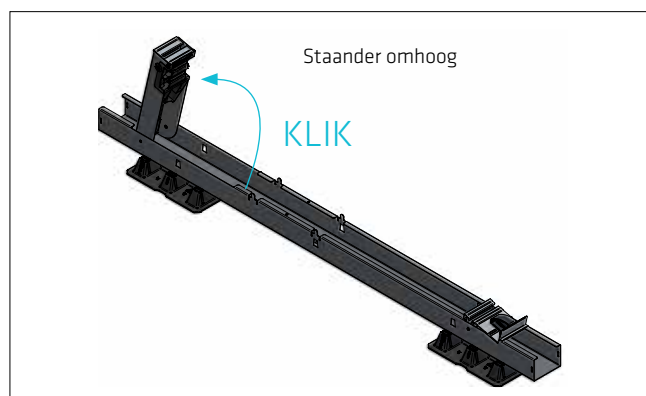
STAP 1: LEGPLAN

Je werkt aan de hand van een legplan en ballastplan uit de Solarstell Calculator (calculatie.sollarstell.com). Bepaal het eerste legpunt binnen de vrije randzone (zie pagina 5) en werk van daaruit verder van noord naar zuid.



STAP 2: EERSTE LEGPUNT

Neem het basiselement en klik **altijd** eerst de staander omhoog. Zet het basiselement op het eerste legpunt. Pak dan het koppelstuk en klik het aan de voorzijde vast. Let op: de klik moet duidelijk hoorbaar zijn. Dit betekent dat de weerhaak goed in het gat is gevallen.



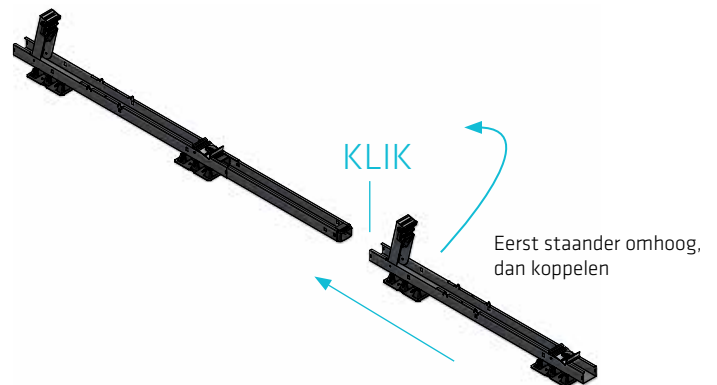
TIP: Werk je op een dak met grind? Gebruik dan onze ophoogblokken. Die passen precies onder de voeten van een basiselement. Het montagesysteem ligt dan hoger en verschuift niet.



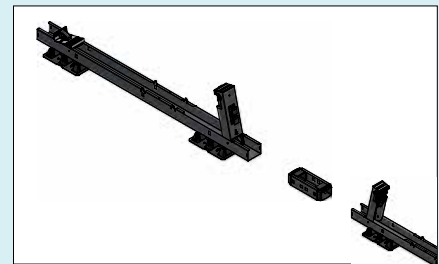
TIP: Leggen in rechte lijnen en hoeken van 90 graden is essentieel. Anders sluiten de zonnepanelen niet aan op de staanders. Gebruik bijvoorbeeld een metseldraad. Zie voorbeeld.

STAP 3: EERSTE RIJ

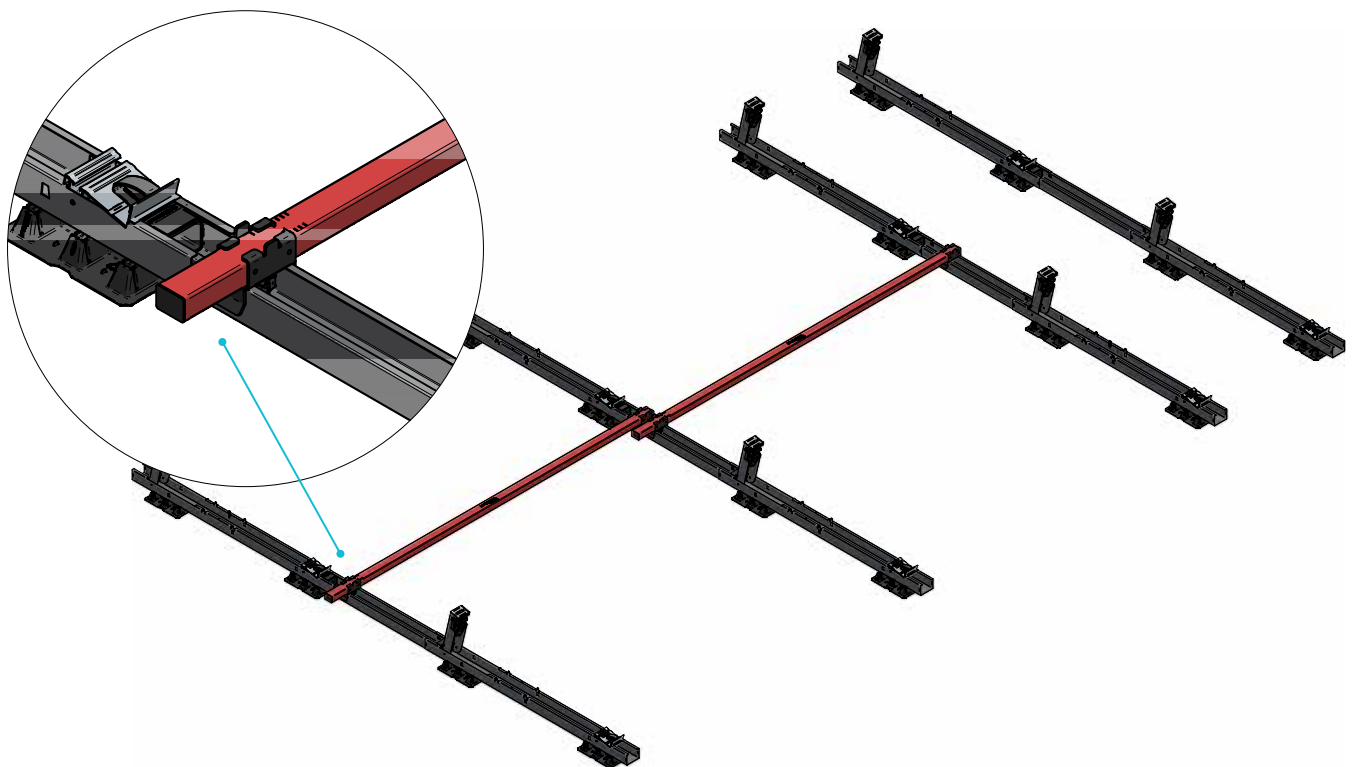
Koppel nu het tweede basiselement aan het eerste en klik weer een koppelstuk vast. Dan op dezelfde manier de volgende basiselementen en koppelstukken tot de eerste rij volgens het legplan klaar is.

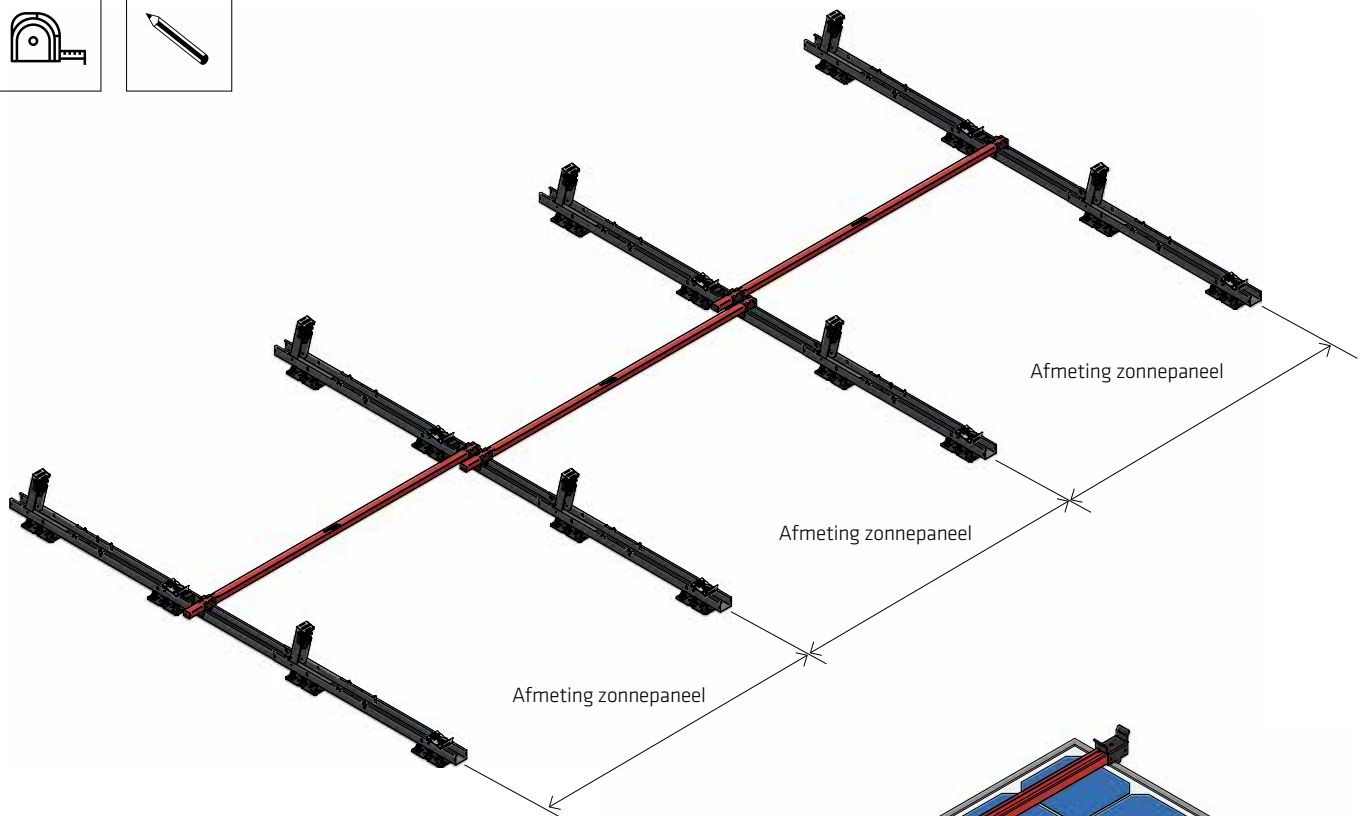
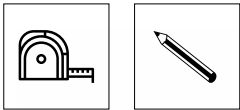
**OOST-WEST-OPSTELLING**

Bij oost-westopstellingen draai je het basiselement om en gebruik je het oost-west koppelstuk. Zet de staander omhoog voordat je koppelstukken inklikt.

**STAP 4: DE VOLGENDE RIJEN**

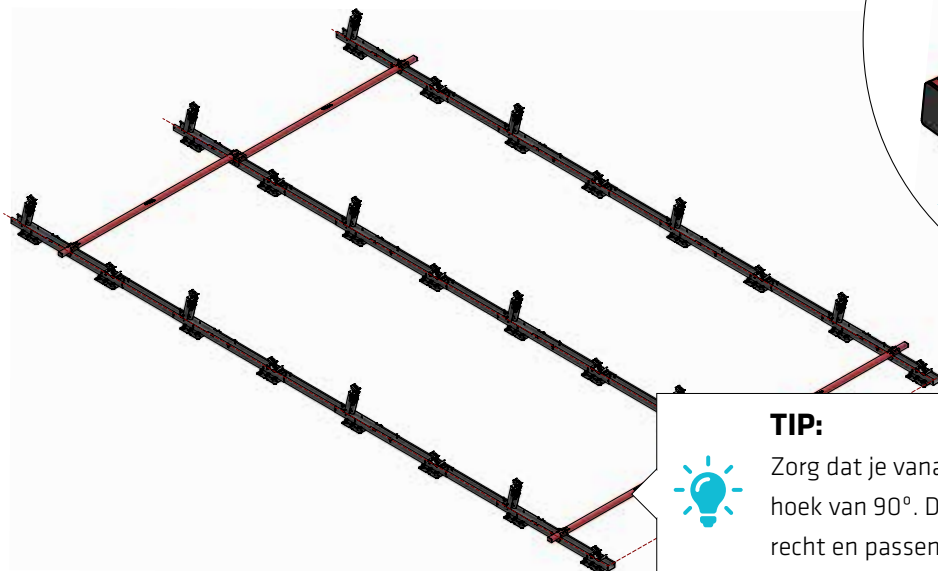
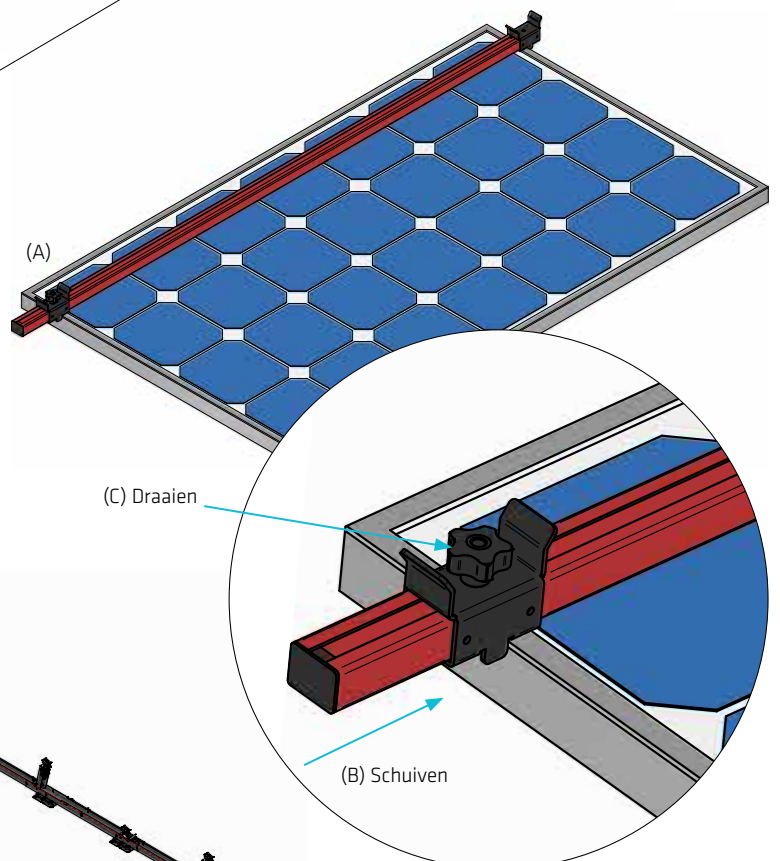
Plaats de tweede rij op precies dezelfde manier als de eerste rij. De lengte van het zonnepaneel bepaald de tussenafstand. De lengte van het paneel bepaald de afstand tussen de rijen. Plaats de tweede rij op precies dezelfde manier als de eerste rij. De lengte van het paneel bepaald de afstand tussen de rijen. Gebruik de Solarsteller om de afstand precies te bepalen. Herhaal deze stappen voor alle rijen en werk zo het legplan uit. Op de volgende pagina staat de uitleg over het gebruik van de Solarsteller.





HOE GEBRUIK JE DE SOLARSTELLER?

Leg de Solarsteller (A) over de breedte van het paneel, duw de schuif aan (B) en draai (C) hem vast met de knop.



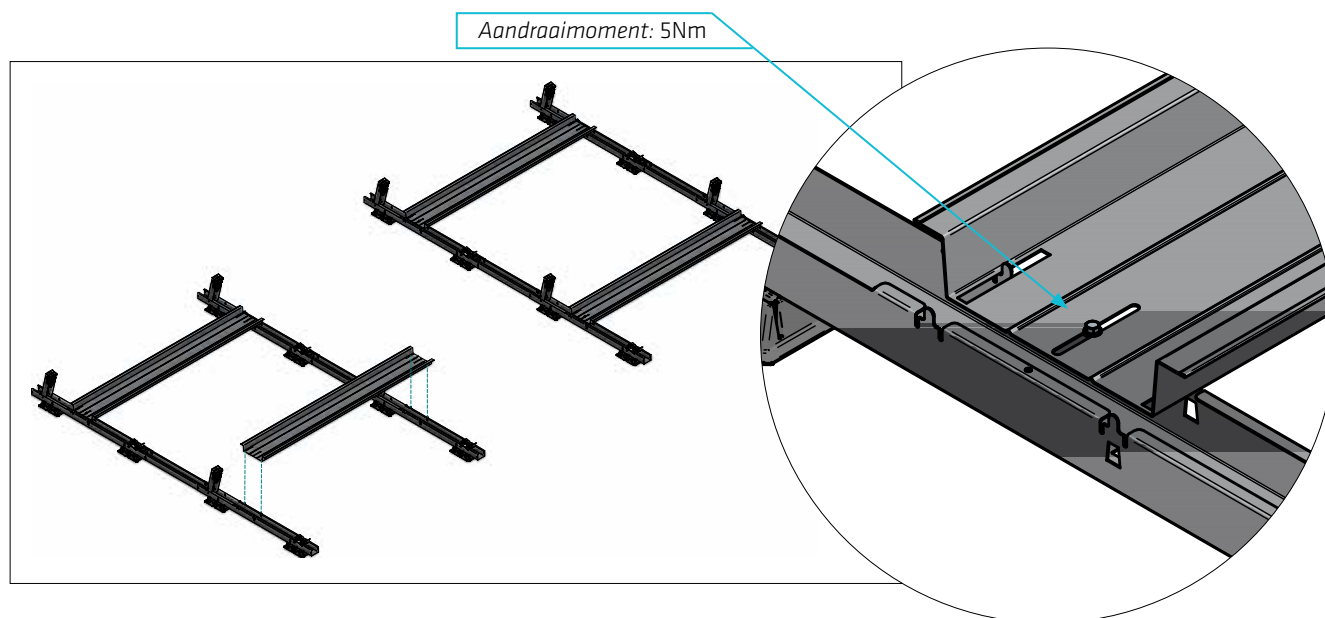
TIP:



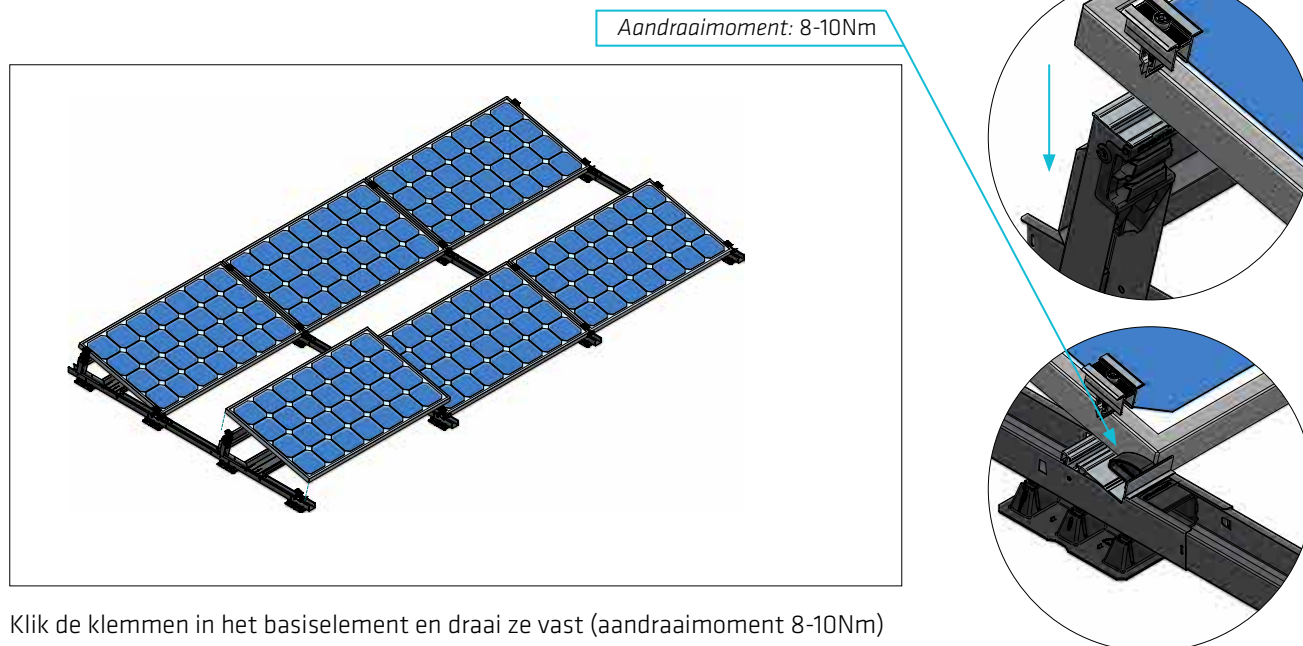
Zorg dat je vanaf het begin haaks werkt. Dus in een hoek van 90°. Dan ligt het montagesysteem altijd recht en passen de zonnepanelen altijd.

STAP 5: BALLASTBAKKEN

Plaats de ballastbakken met daarin de ballast volgens het legplan. De bakken hoeven niet vastgeschroefd te worden, maar bij grote projecten is dat wel verstandig. Dan wordt namelijk voorkomen dat het systeem verschuift. Er zijn al gaten voorgeboord in het basiselement.

**STAP 6: ZONNEPANELEN**

Leg de zonnepanelen tegen de aanlegpunten aan. Werk daarna de kabels weg in het kabelmanagementsysteem.

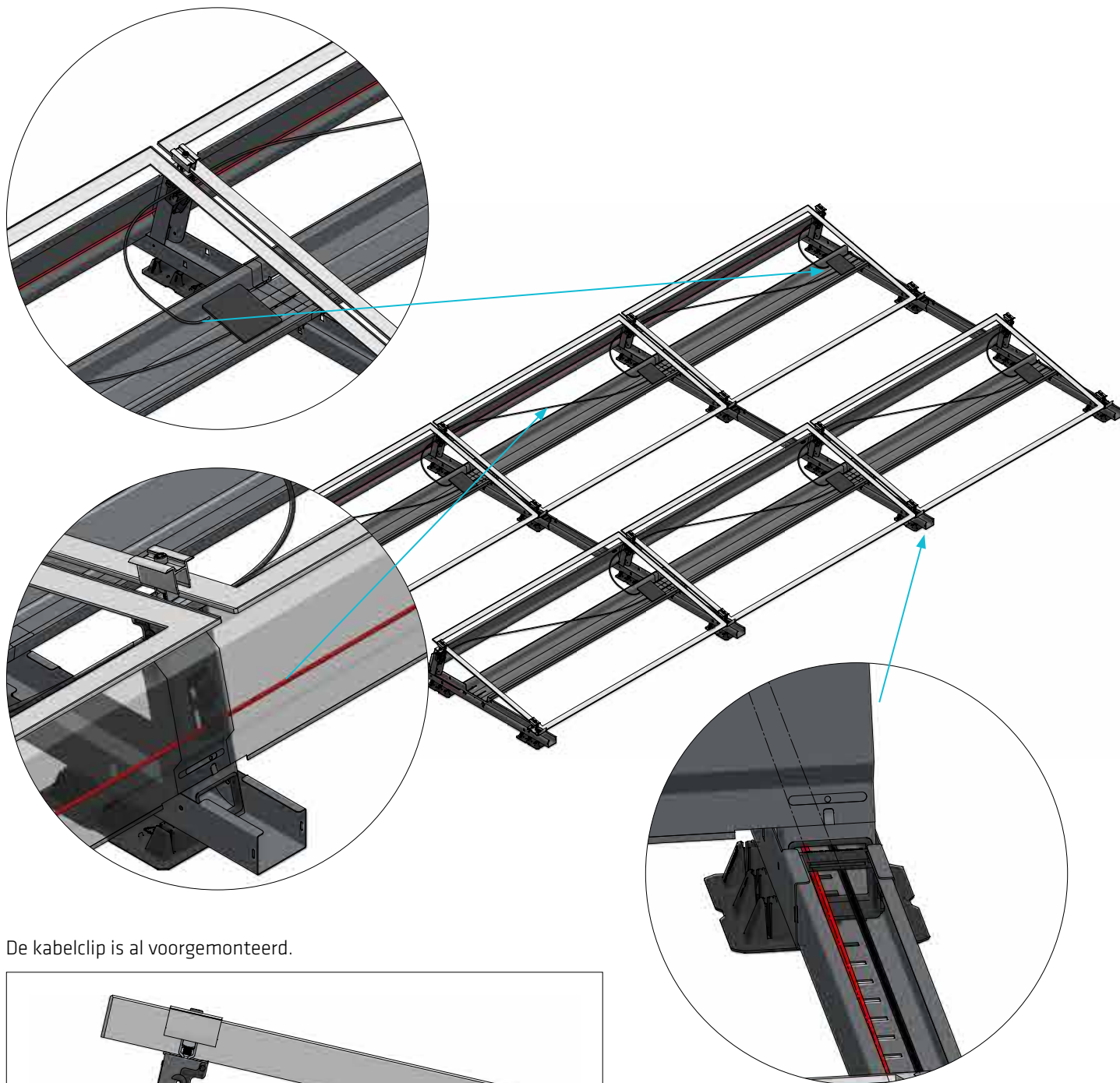


Klik de klemmen in het basiselement en draai ze vast (aandraaimoment 8-10Nm)

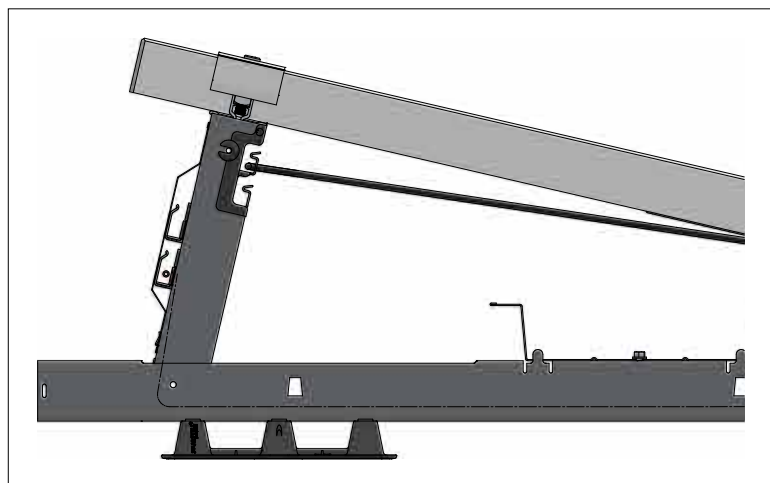
*Het leggen van landscape en portrait gaat grotendeels hetzelfde. Bij portraitligging: drie klemposities en twee staanders.

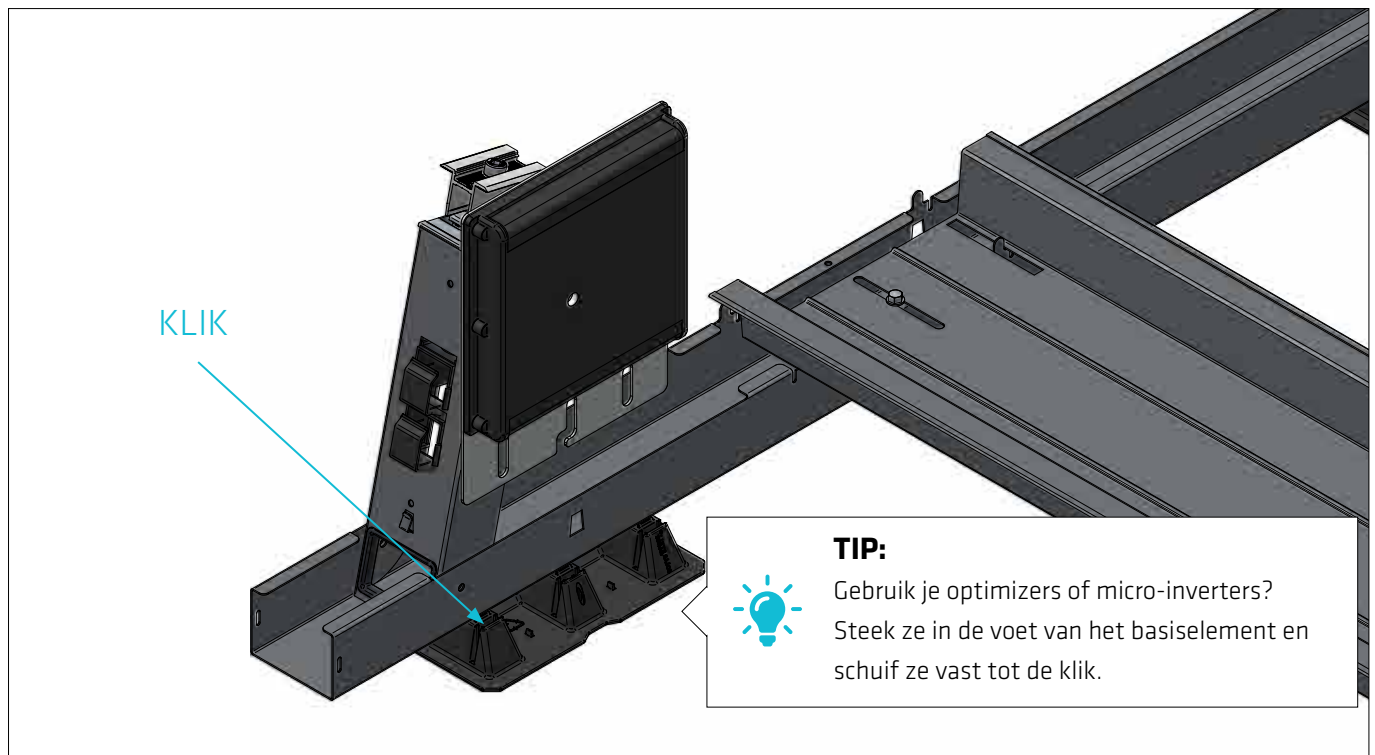
STAP 7: KABELMANAGEMENT

Leg de string-kabel door de bovenste nok van de kabelgeleider aan de binnenkant van de staander. De retour-kabel kan dan makkelijk buitenom via de kabelgeleider aan de voorkant. In de kabelgoot is afgeschermdde ruimte voor de rest van de bekabeling.



De kabelclip is al voorgemonteerd.





STAP 8: ACHTERPLATEN

Plaats de achterplaten in de bevestigingspunten onderin de staander. Elke staander heeft twee voorgeboorde schroefgaten (onder en boven). Bij de staanders aan de buitenkant van het veld gebruik je die allebei. Bij de staanders in het midden alleen de bovenste. Het aandraaimoment van de schroeven is 5Nm.

Aandraaimoment: 5Nm



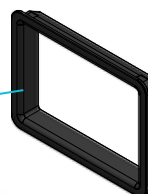
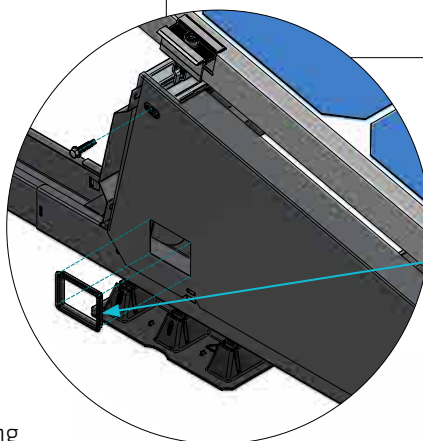
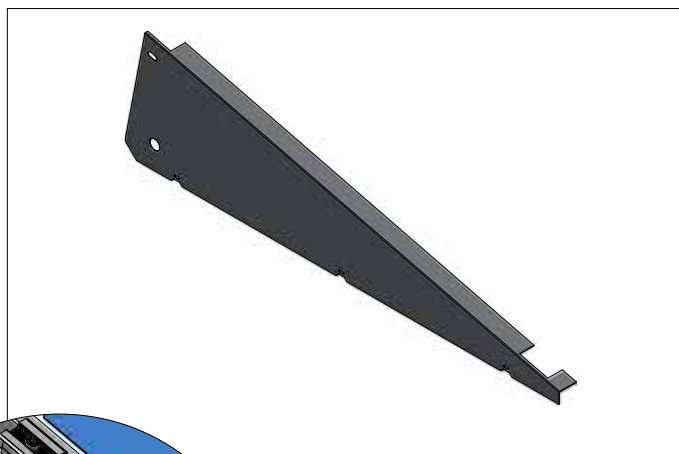
OPTIES

ZIJPLATEN

Zijplaten zijn een optie. Gebruik je ze wel, klik ze dan onderin het basiselement en zet ze met één schroef vast in het montagepunt in de staander.

Artikelnr. Omschrijving

500130	Zijplaat Links
500131	Zijplaat Rechts
500140	Zijplaat Portrait Links
500141	Zijplaat Portrait Rechts

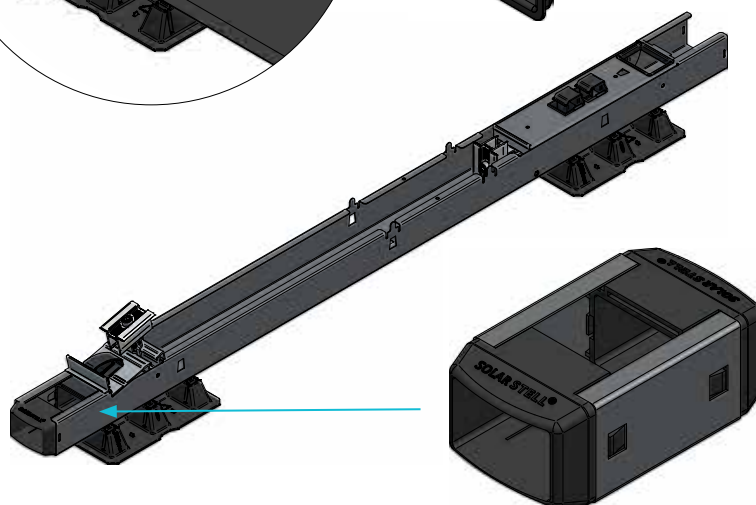


DOORVOERTULE

Doorvoertules zijn er voor zijplaten en basiselementen. Daarmee geleid je de bekabeling zonder kans op insnijden of breuk.

Artikelnr. Omschrijving

500820	Doorvoertule zijplaat
500830	Doorvoertule basiselement

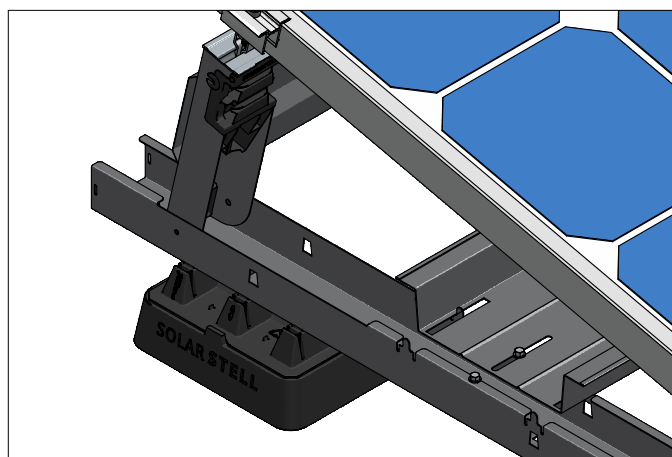


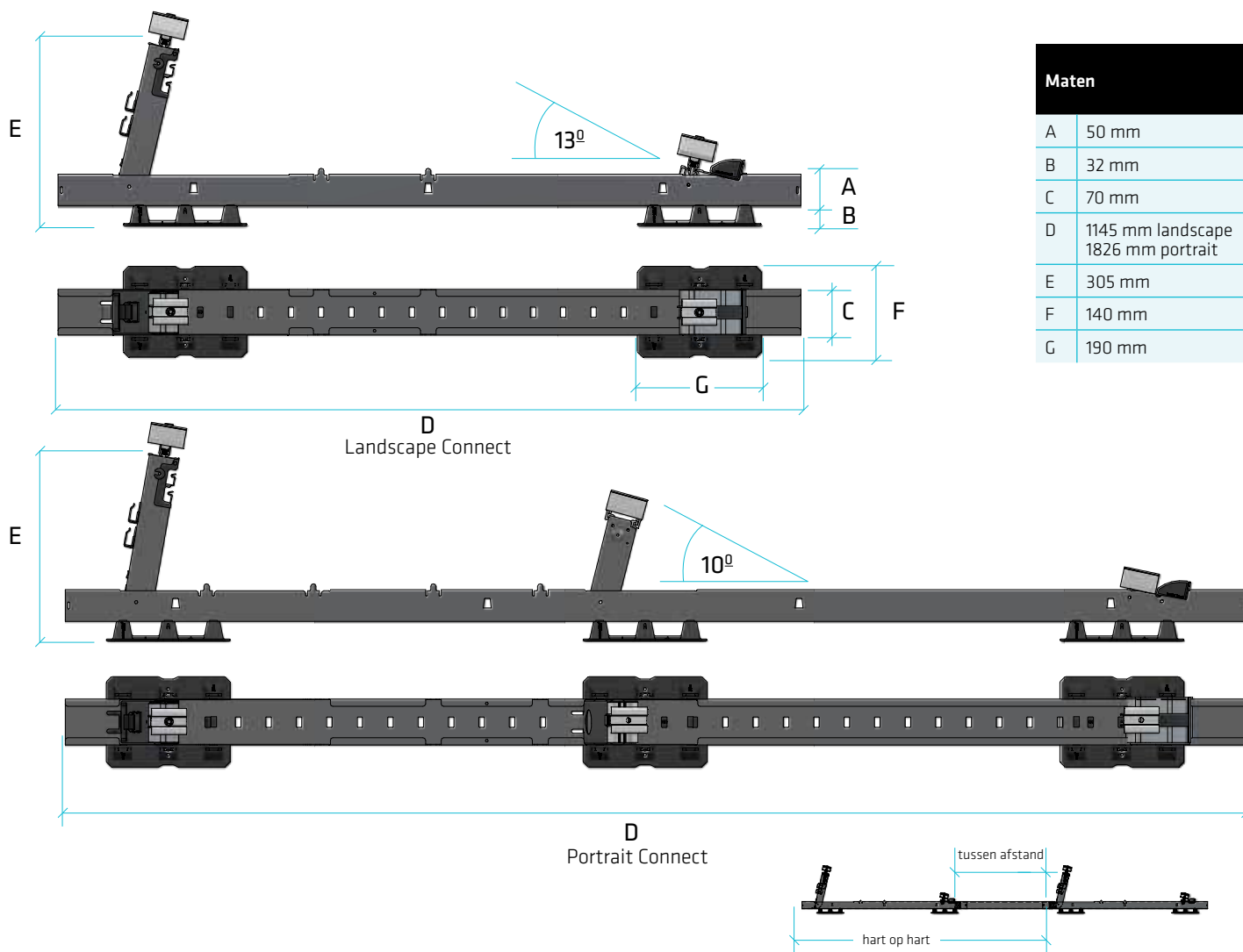
OPHOGBLOK

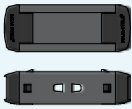



Werk je in grind of is er een andere reden dat je het montagesysteem hoger wilt plaatsen? Gebruik dan onze ophoogblokken. Ze passen precies onder de voetjes van het basiselement.

Artikelnr. Omschrijving

500810	Ophoogblok
--------	------------





	Omschrijving	hart op hart	tussen afstand
	Oost West Koppelstuk Artikel nr. 500050	2300	oost-west
	1500 koppelstuk Artikel nr. 500015	1500	500
	1320 koppelstuk Artikel nr. 500013	1320	320
	1700 koppelstuk Artikel nr. 500017	1700	700

